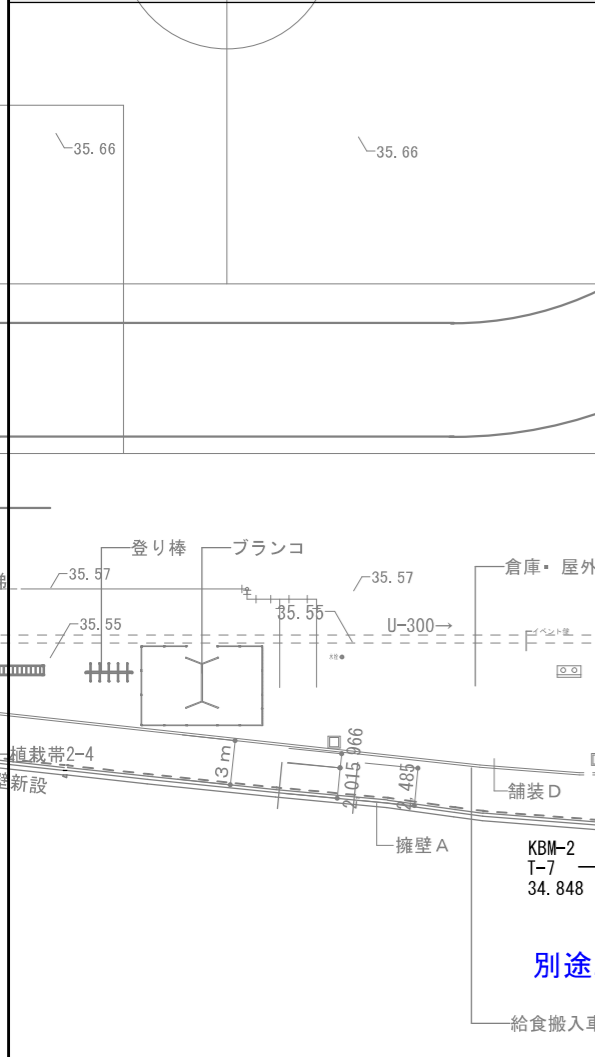


■図中凡例	
	舗装A : アスファルト舗装
	舗装B : インターロッキングブロック舗装
	舗装C : コンクリート舗装
	植栽帯 : ササツグ H0.2xW0.3 5本/m <sup>2</sup> 芝張 : 高麗芝
	点字ブロック (誘導表示)
	点字ブロック (注意喚起)
	緑石A (歩車道境界ブロック)
	緑石B (地先境界ブロック)
	緑石C (車両乗入れブロック)
	駐車場区画線A W=150
	矢印 W=150
	車椅子用シンボルマーク 1500×1500
	雨水流れ方向
	外構仕上げレベル
	雨水樹 特記無き限りコンクリート製雨水樹600角 SUSケレック(細目)T-2
	雨水排水管 VP管(数字は呼び径を示す)
	雨水排水管 重圧管(数字は呼び径を示す)
■特記事項	
既設舗装と干渉する埋設管は既設舗装を撤去の上敷設すること	
植栽帯は容±t200とする	
本工事にて周辺道路を加工する場合は道路管理者と協議の上行うこと	



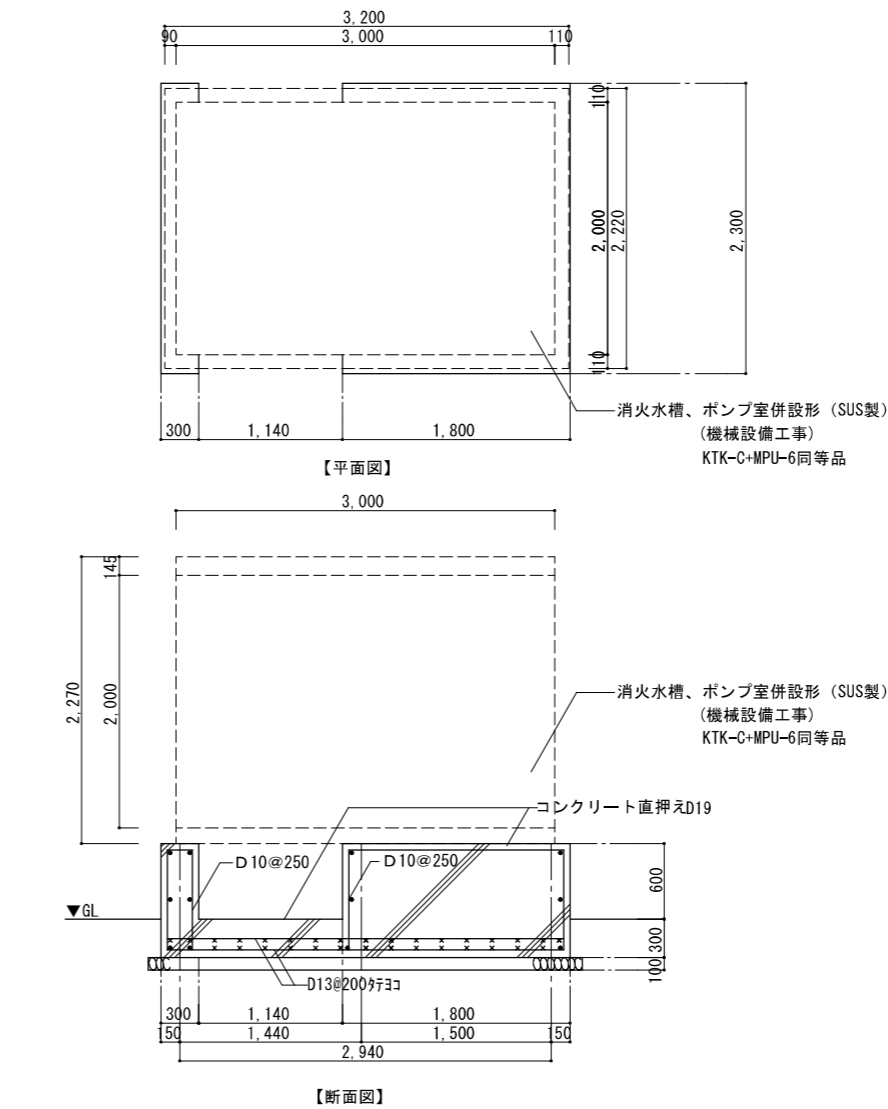
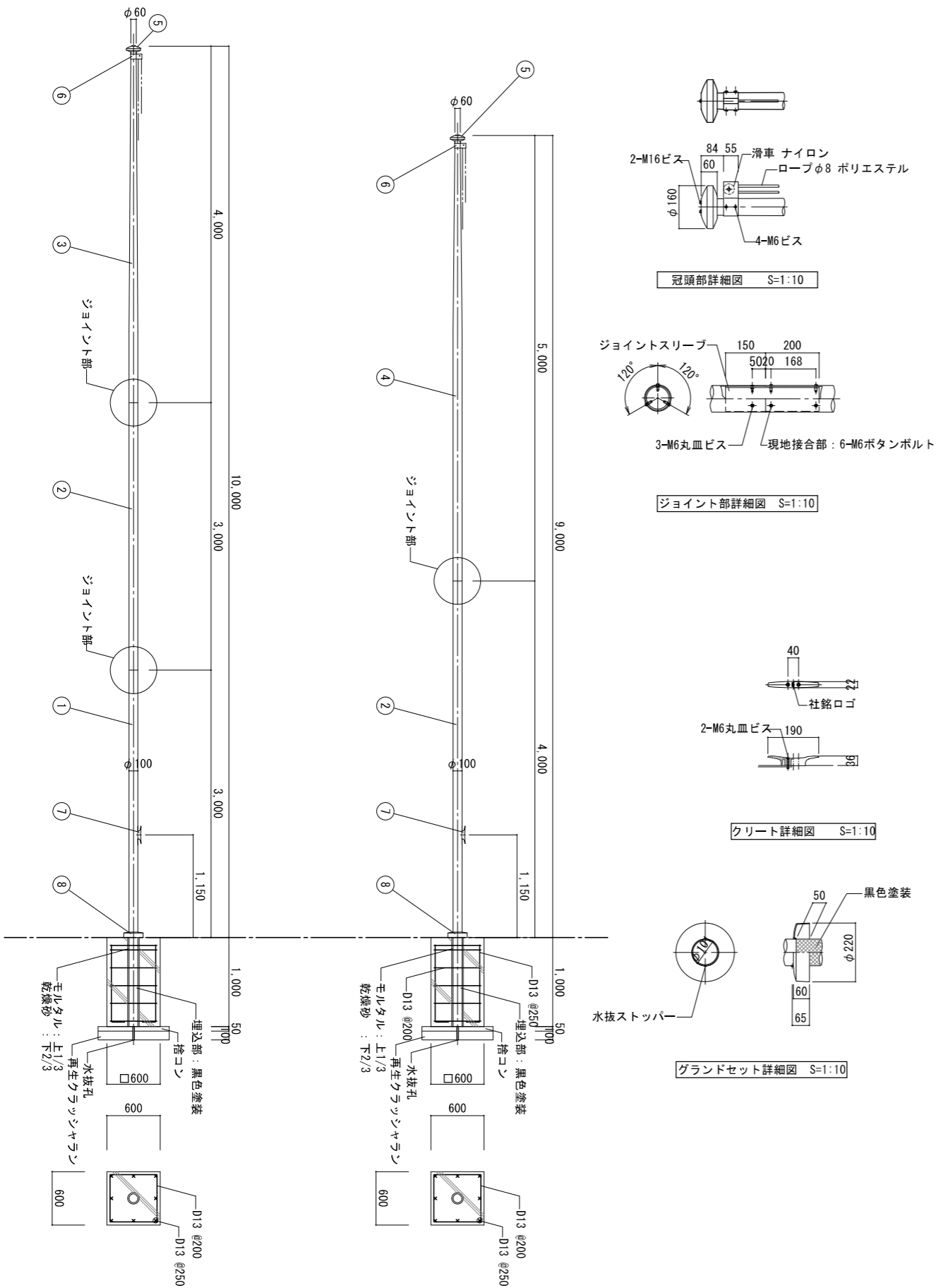
工事名	やまと学園建設工事 (建築工事)	No.	L-001
図名	外構図	縮尺	1/250
設計	光市建設部建築住宅課	令和	8年
部長	課長	係長	製図
			写図
			5月

設計者  
 (株)異設計コンサルタント 一級建築士登録321729号 小澤 透  
 (株)異設計コンサルタント 一級建築士登録293856号 福田 豊和  
 (株)長大 一級建築士登録番号235197号 諏訪 泰輔

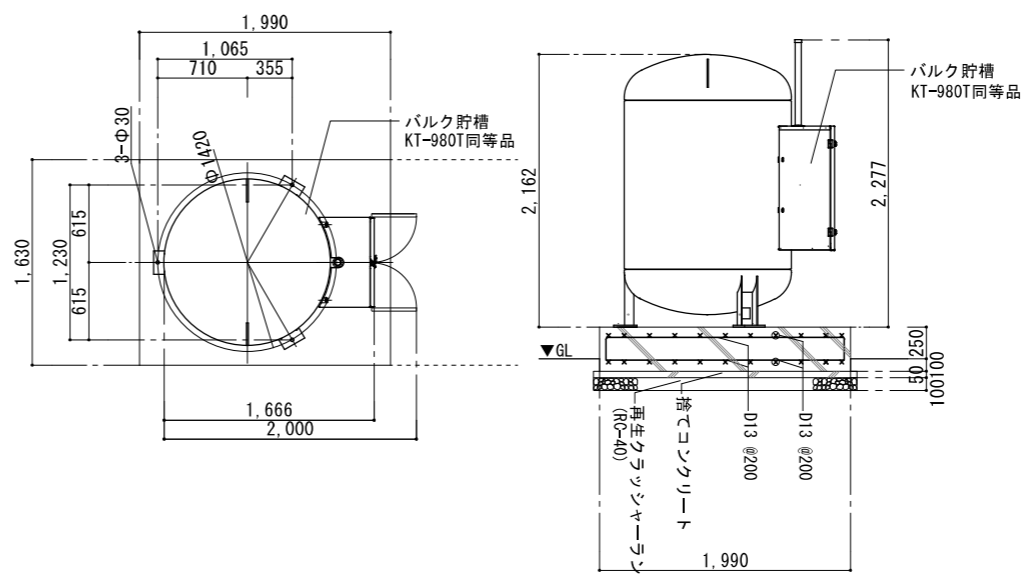
舗装A アスファルト舗装 S=1/10	舗装B インターロッキングブロック舗装 S=1/10	舗装C インターロッキングブロック舗装 S=1/10	緑石A 歩車道境界 S=1/10	緑石B 仕上境界 S=1/10	緑石C 乗入部 S=1/10
			緑石B仕様 コンクリート既製品	緑石A仕様 コンクリート既製品	
			基礎コンクリート	基礎コンクリート Fc 18N-15-20	

身障者案内マーク 詳細図 S=1/20	OS-1 校名サイン S=1/50	OS-2 進入禁止サイン S=1/50	ゴミ置き場 S=1/20
	※ 校章デザイン・フォントは監督員の指示による ※ 壁面より5mm程度 浮かして取付のこと		

フェンスA S=1/30	バリカー S=1/10																								
設計条件 設計荷重・・・昭和57年改正の建築基準法・同施行令に基づく風圧力に依る。 基礎条件・・・長期許容地耐力 98kN/m <sup>2</sup> (10t/m <sup>2</sup> )	設計者 ㈱設計コンサルタント 一級建築士登録321729号 小澤 透 ㈱設計コンサルタント 一級建築士登録293856号 福田 豊和 ㈱長大 一級建築士登録番号235197号 諏訪 泰輔																								
備考 1. 外装について ・門柱 ・ 溶融亜鉛めっきの上高耐候性樹脂粉末塗装 ・枠体 ・ 亜鉛・アルミ・マグネシウム合金めっきの上高耐候性樹脂粉末塗装 ・ワイヤメッシュ網 ・ 亜鉛めっきの上高耐候性樹脂粉末塗装 ・ボルト、ナット ・ 溶融亜鉛めっきの上高耐候性樹脂粉末塗装と一部のボルト・ナットは溶融亜鉛めっきのみ(SUS品を除く) ・施錠装置、落しボルト式機構 ・ 溶融亜鉛めっきのみ 2. 本図門扉は施錠と反対側180°開き、施錠側落しとする。	<table border="1"> <tr> <td>工事名</td> <td>やまと学園建設工事(建築工事)</td> <td>No.</td> <td>L-002</td> </tr> <tr> <td>図名</td> <td>外構詳細図1</td> <td>縮尺</td> <td>1/図示</td> </tr> <tr> <td>設計</td> <td>光市建設部建築住宅課</td> <td>令和</td> <td>8年</td> </tr> <tr> <td>部長</td> <td>課長</td> <td>係長</td> <td>製図</td> </tr> <tr> <td></td> <td></td> <td></td> <td>写図</td> </tr> <tr> <td></td> <td></td> <td></td> <td>5月</td> </tr> </table>	工事名	やまと学園建設工事(建築工事)	No.	L-002	図名	外構詳細図1	縮尺	1/図示	設計	光市建設部建築住宅課	令和	8年	部長	課長	係長	製図				写図				5月
工事名	やまと学園建設工事(建築工事)	No.	L-002																						
図名	外構詳細図1	縮尺	1/図示																						
設計	光市建設部建築住宅課	令和	8年																						
部長	課長	係長	製図																						
			写図																						
			5月																						



コンクリート設計基準強度 Fc21-15-20  
鉄筋 D10~D16 SD295  
鉄筋 D19~D25 SD345  
※寸法は施工時再確認とする



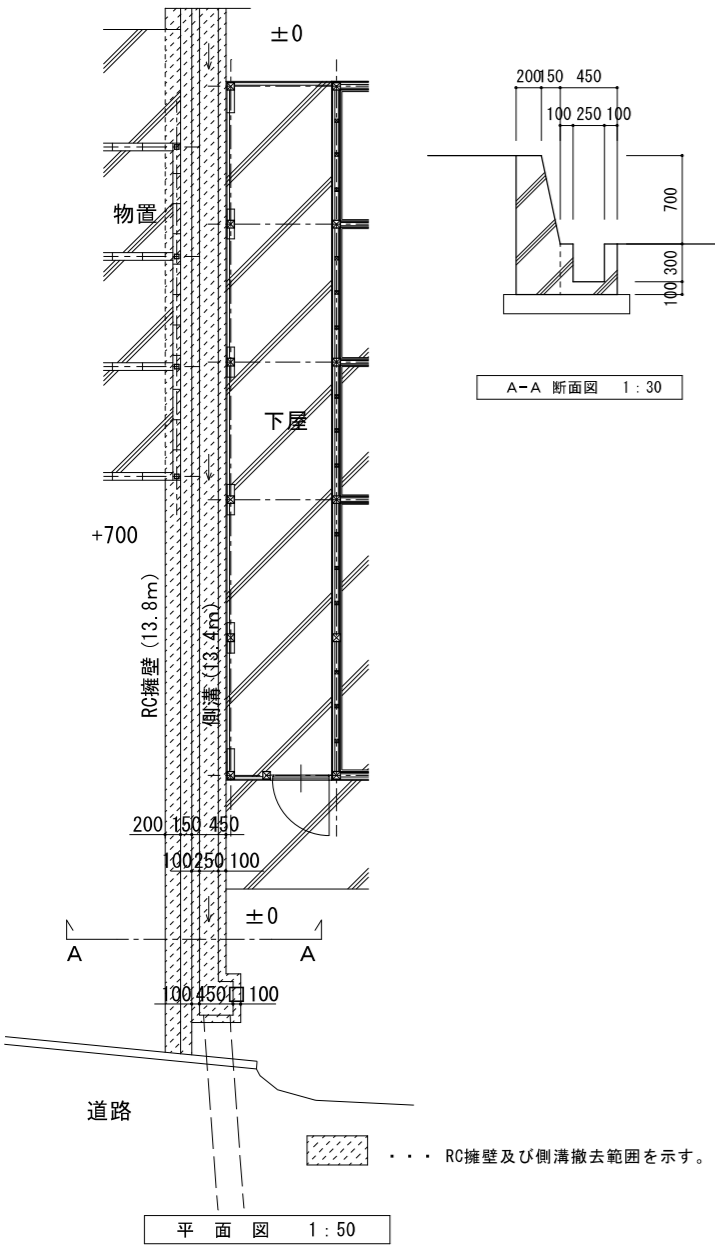
設計者  
 ㈱異設計コンサルタント 一級建築士登録321729号 小澤 透  
 ㈱異設計コンサルタント 一級建築士登録293856号 福田 豊和  
 ㈱長大 一級建築士登録番号235197号 諏訪 泰輔

番号	品名	数量	材質	備考	番号	品名	数量	材質	備考
1	ポール (下段)	1	アルミ合金継目無管 YBZTD-T8	φ100×5.1 H.L.後アルマイト処理クリアー電着塗装	5	キャップ	1	アルミ合金/ポリプロピレン A1050P/PP	アルマイト処理
2	ポール (下段)	1	アルミ合金継目無管 YBZTD-T8	φ100×3.8 H.L.後アルマイト処理クリアー電着塗装	6	滑車ホルダー	1	アルミ合金 A6063S-T5	焼付塗装
3	ポール (中段)	1	アルミ合金継目無管 YBZTD-T8	φ100×2.8 H.L.後アルマイト処理クリアー電着塗装	7	クリート	1	アルミ合金ダイカスト ADC6	バブ研磨後クリアー焼付塗装
4	ポール (上段)	1	アルミ合金継目無管 YBZTD-T8	φ100×2.3 H.L.後アルマイト処理クリアー電着塗装	8	グラウンドセット	1	アルミ合金ダイカスト ADC12	塗装仕上げ

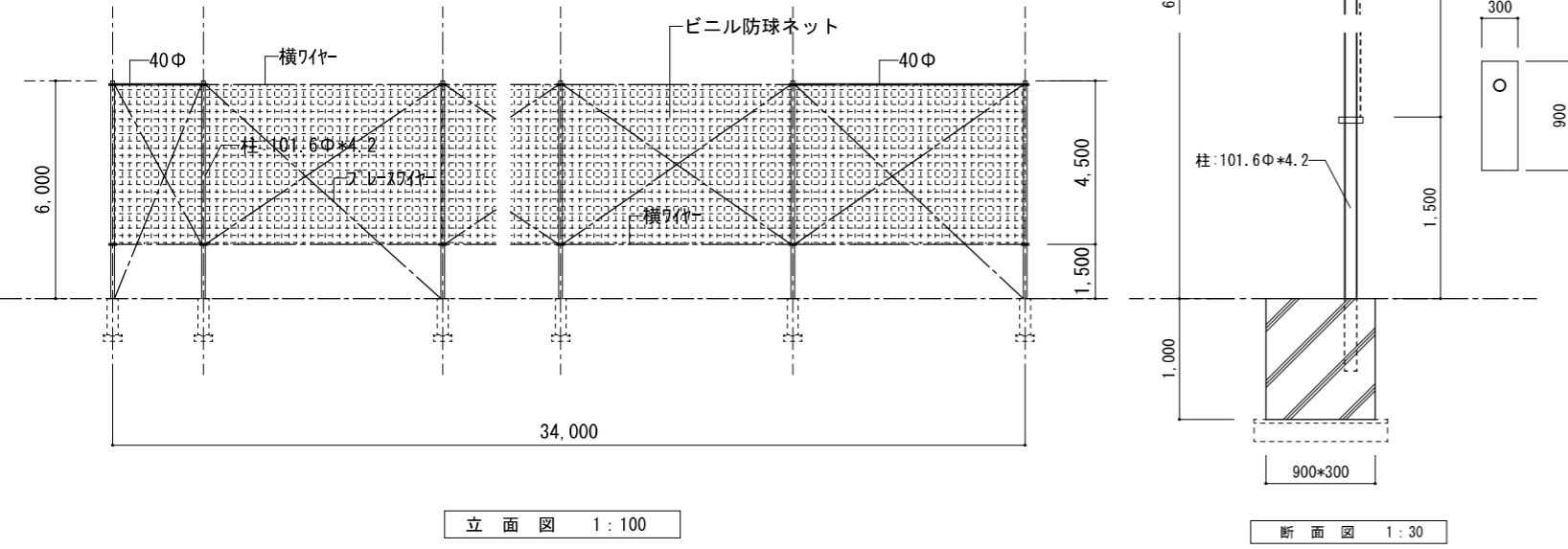
工事名 やまと学園建設工事 (建築工事)					No. L-003
図名	外構詳細図 2				縮尺 図示
設計	光市建設部建築住宅課 級建築士登録第 号				
部長	課長	係長	製図	写図	令和 8年 5月



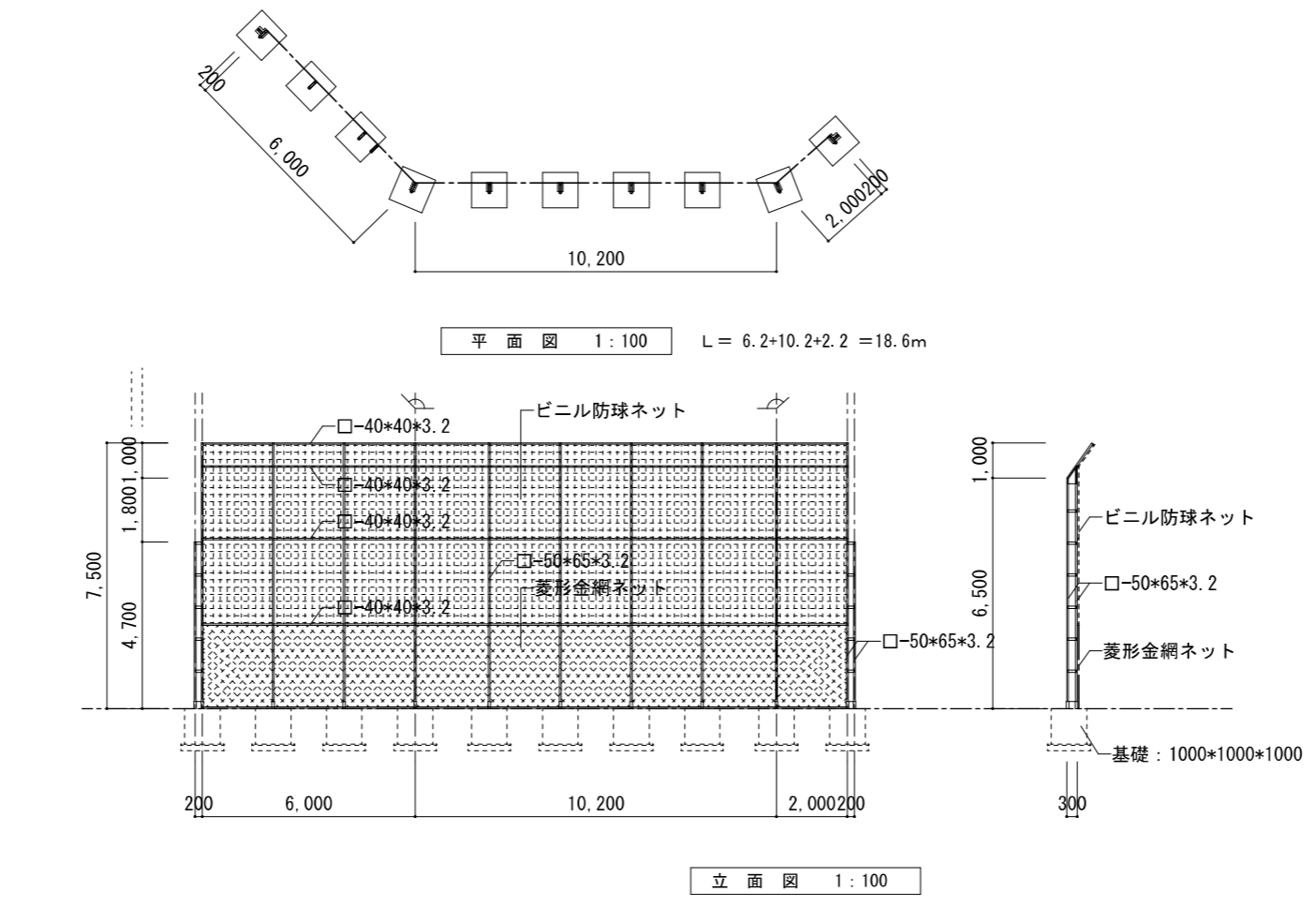
C. RC擁壁及び側溝撤去



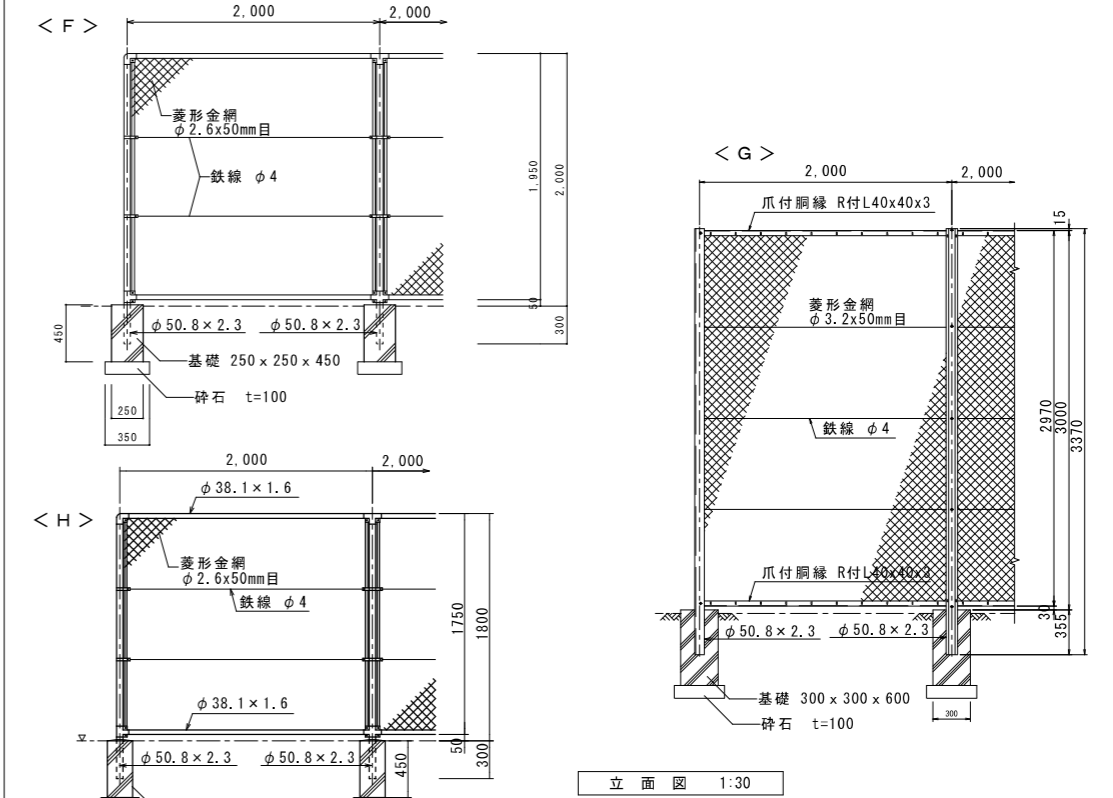
E. 防球ネット撤去



D. バックネット撤去



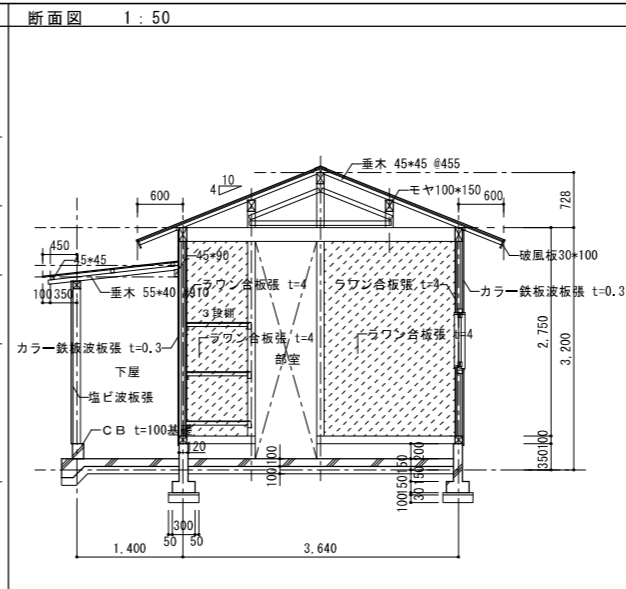
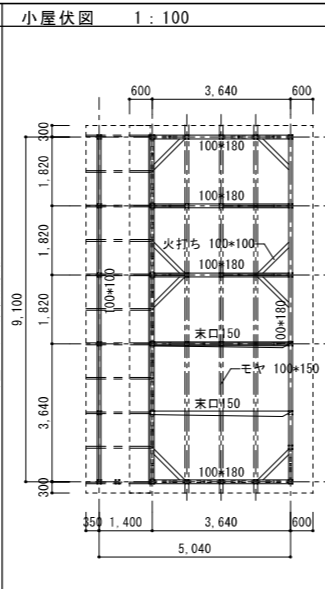
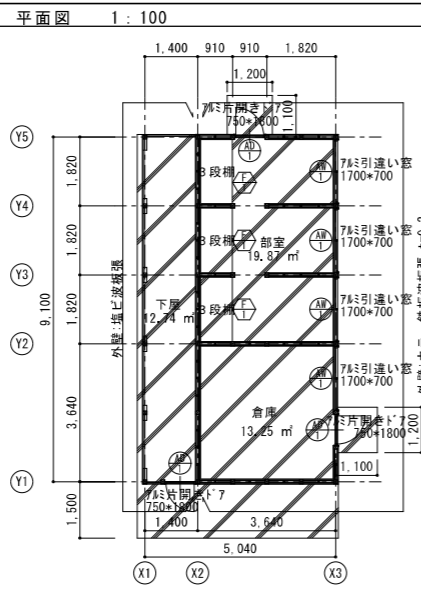
F, G, H. ネットフェンス撤去



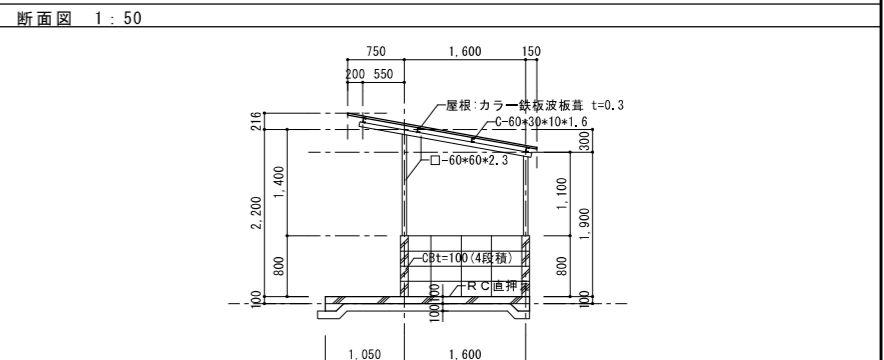
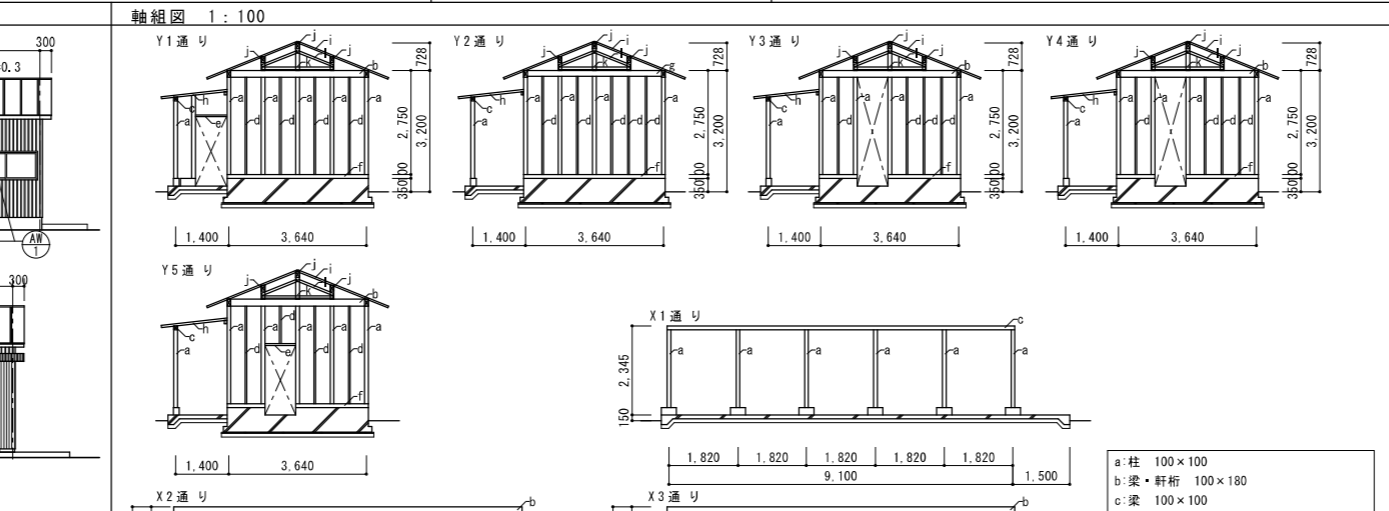
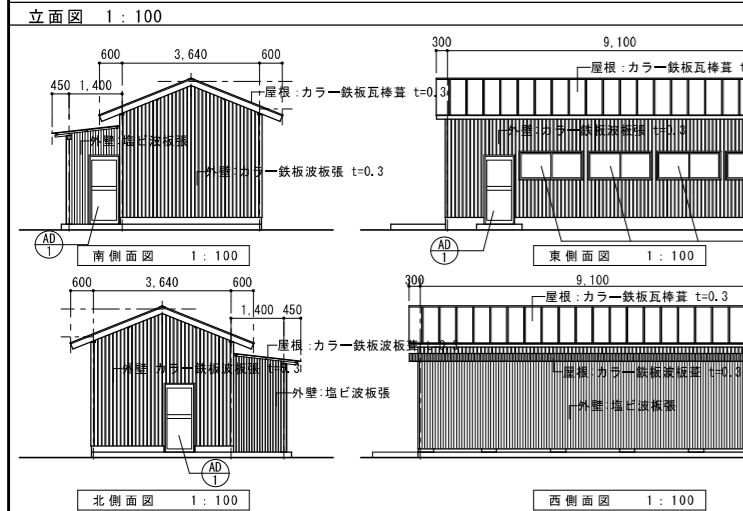
工事名		やまと学園建設工事 (建築工事)		L- 005	
図名		解体詳細図			
設計者		光市建設部建築住宅課		縮尺(A1) 1/100	
設計		級建築士登録第 号		縮尺(A3) 1/200	
部長	課長	係長	製図	写図	令和 8年 5月

設計者  
 (株)異設計コンサルタント 一級建築士登録321729号 小澤 透  
 (株)異設計コンサルタント 一級建築士登録293856号 福田 豊和  
 (株)長大 一級建築士登録番号235197号 諏訪 泰輔

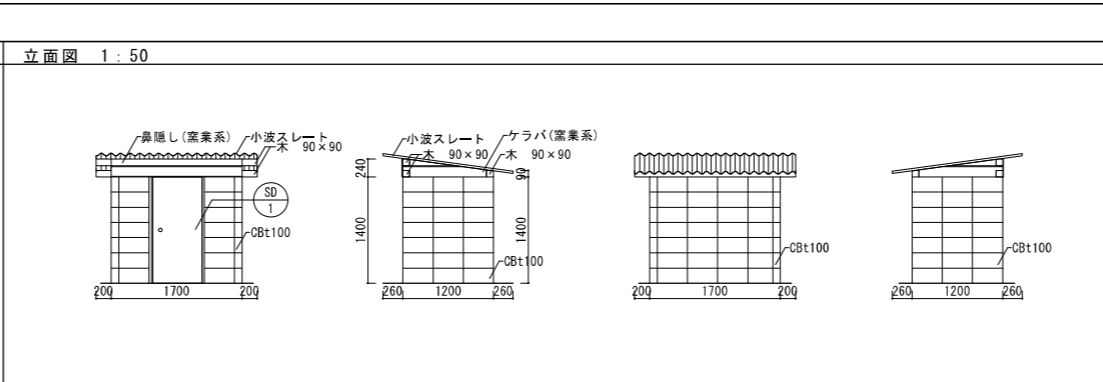
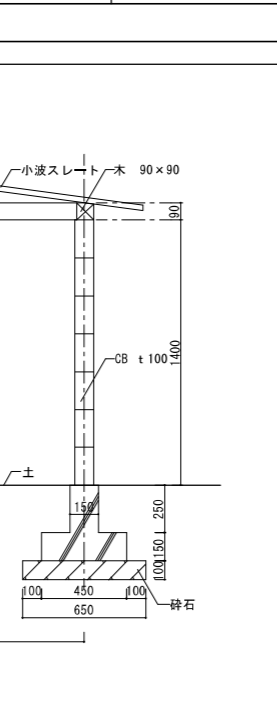
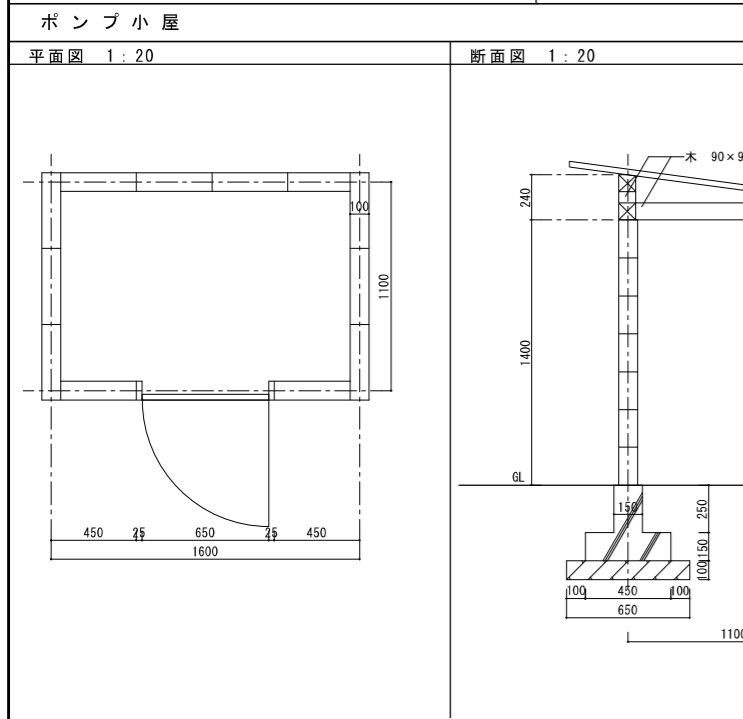
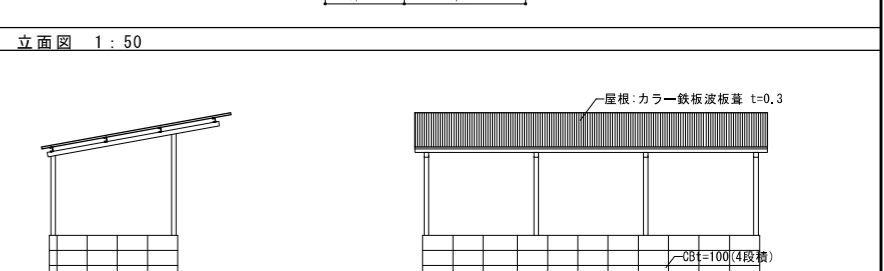
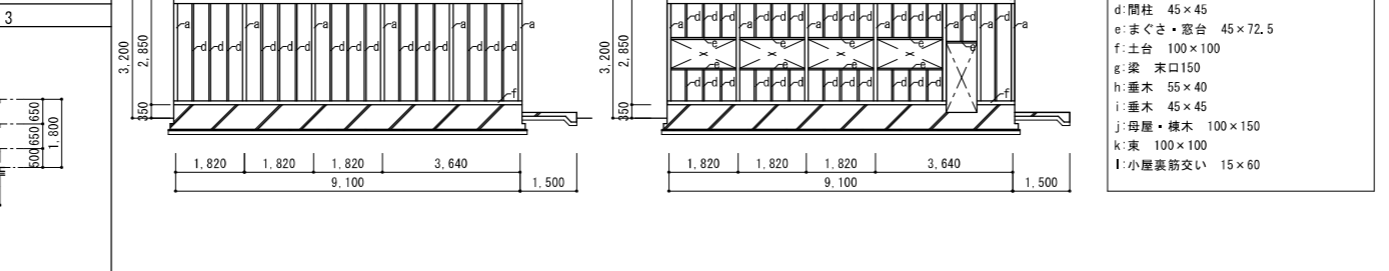
部室		概要	
建物概要	階数 木造平家建 建築面積 5.04×9.10= 49.14 床面積 49.14 m <sup>2</sup>	基礎型式 R C布基礎	建具 7&#246;片開きドア
構造概要	軸組 木構造(柱100角) 床 土間コンクリート t=100 砕石 t=100 C B t=100基礎	内部仕上 床 R C直挿え 壁 ラワン合板張 t=4 天井 外壁晒し	外部仕上 屋根 屋根カラー鉄板瓦葺葺 t=0.3 野地板:杉板 t=12 外壁 カラー鉄板波板張 t=0.3 下屋 屋根 屋根カラー鉄板波板張 t=0.3 外壁 塩ビ波板張



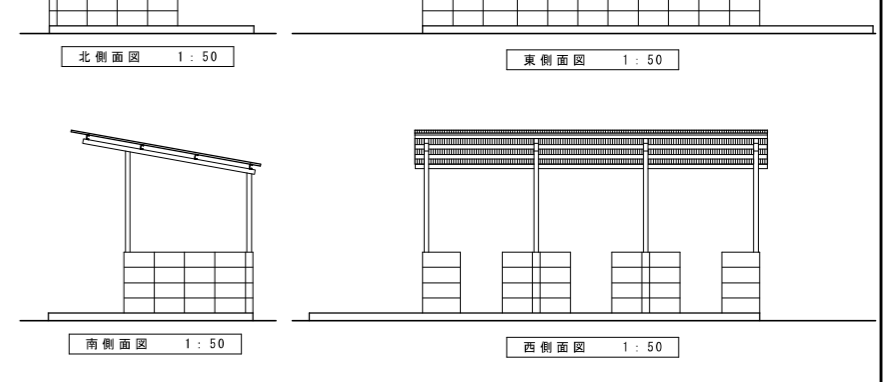
物置		概要	
建物概要	階数 鉄骨造平家建(下部構C B造)	建築面積 1.60×4.35= 6.96	床面積 6.96 m <sup>2</sup>
平面図 1:50	小屋伏図 1:50	断面図 1:50	



建具表 1:100		家具図 1/100 数量:3	
記号形式数量	アルミガラスドア 3	アルミ引違い窓	4
改修前姿図	パネル		
材料仕上見込	アルミ 70	アルミ	70

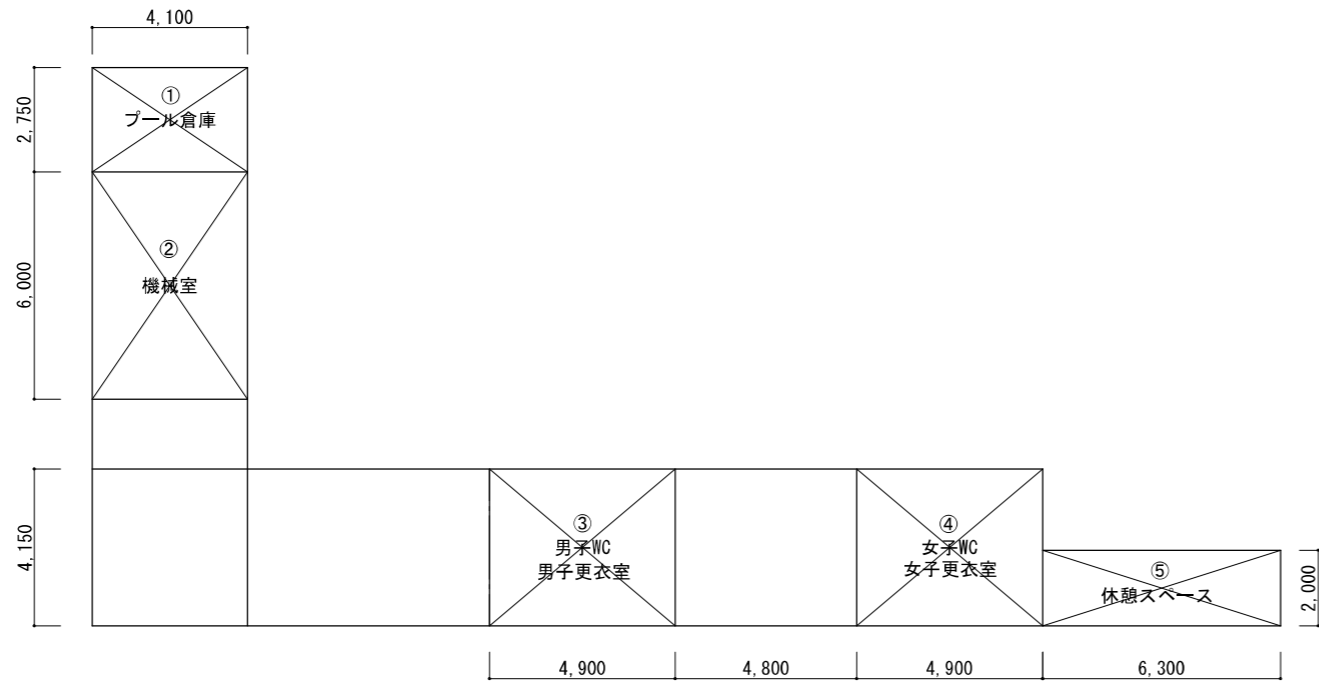


建具表 1/100	
記号形式数量	片開きドア 1
改修前姿図	
材料仕上見込	70



工事名	やまと学園建設工事(建築工事)	L-006
図名	既存建屋解体図	
設計	光市建設部建築住宅課 級建築士登録第 号	縮尺(A1) 図示 縮尺(A3) 図示
部長	課長 係長 製図 写図	令和 8年 5月

設計者  
 樹葉設計コンサルタント 一級建築士登録321729号 小澤 透  
 樹葉設計コンサルタント 一級建築士登録29356号 福田 豊和  
 樹長大 一級建築士登録番号235197号 諏訪 泰輔



床面積・建築面積表		
1	4.100×2.750	= 11.275
2	4.100×6.000	= 24.600
3	4.900×4.150	= 20.335
4	4.900×4.150	= 20.335
5	6.300×2.000	= 12.600
合計		= 89.145 → 89.14㎡

外部仕上げ表

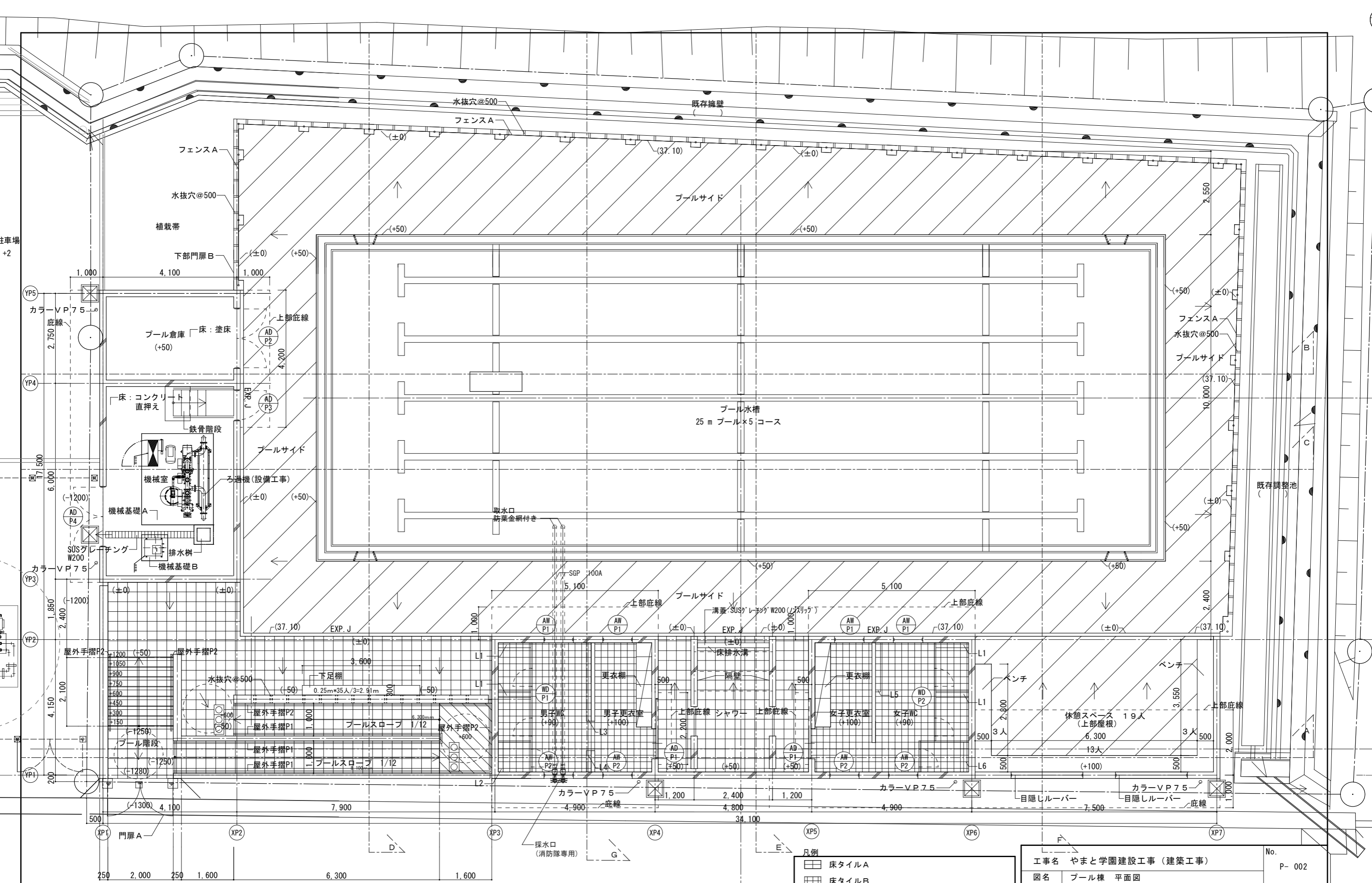
	床	腰	壁	屋根	庇	備考
	スロープ：床タイルC	RC(B)打放 外装吹付A	RC(B)打放 外装吹付A	シート防水t=2.0(S-F2) 軒裏：RC(B)打放 外装吹付B	塗膜防水(X-2)	型樋 カラーVP75 掴み金物4.5×19 アルミ笠木 鋳鉄製ルーフトレン75φ(タテ型)
プールサイド	床シートA	RC(B)打放 外装吹付A				

室内仕上げ表

室名	防火指定	床	塗装	巾木	塗装	壁	天井	天井高・見切縁	備考
プール倉庫		コンクリート直押えの上塗床		モルタル金コテ H100		RC(B)打放 EP-G	木片セメント板t25打ち込み	2454~ 2495	塩ビ 室名札
機械室		コンクリート直押え		モルタル金コテ H100		RC(B)打放 素地	木片セメント板t25打ち込み	3734~ 3775	塩ビ 室名札、鉄骨階段、排水ピット・排水溝ろ過装置(設備工事)
男子WC		床タイルB		床タイルB H100		RC(B)打放 EP-G LGS65下地 GB-S t 12.5EP-G	木片セメント板t25打ち込み EP-G	2400~ 2460	塩ビ 室名札
男子更衣室		床タイルB		床タイルB H100		RC(B)打放 EP-G LGS65下地 GB-S t 12.5EP-G	木片セメント板t25打ち込み EP-G	2400~ 2460	塩ビ 室名札、更衣棚
女子WC		床タイルB		床タイルB H100		RC(B)打放 EP-G LGS65下地 GB-S t 12.5EP-G	木片セメント板t25打ち込み EP-G	2400~ 2460	塩ビ 室名札
女子更衣室		床タイルB		床タイルB H100		RC(B)打放 EP-G LGS65下地 GB-S t 12.5EP-G	木片セメント板t25打ち込み EP-G	2400~ 2460	塩ビ 室名札、更衣棚
休憩スペース		床シートA		床タイルB H100		RC(B)打放 外装吹付A	RC(B)打放 外装吹付B		

設計者  
 榊設計コンサルタント 一級建築士登録321729号 小澤 透  
 榊設計コンサルタント 一級建築士登録293856号 福田 豊和  
 榊長大 一級建築士登録番号235197号 諏訪 泰輔

工事名 やまと学園建設工事(建築工事)					No.
図名 プール棟 面積表・仕上表					P- 001
設計 光市建設部建築住宅課					縮尺 1/100
級建築士登録第 号					令和 8年
部長	課長	係長	製図	写図	5月



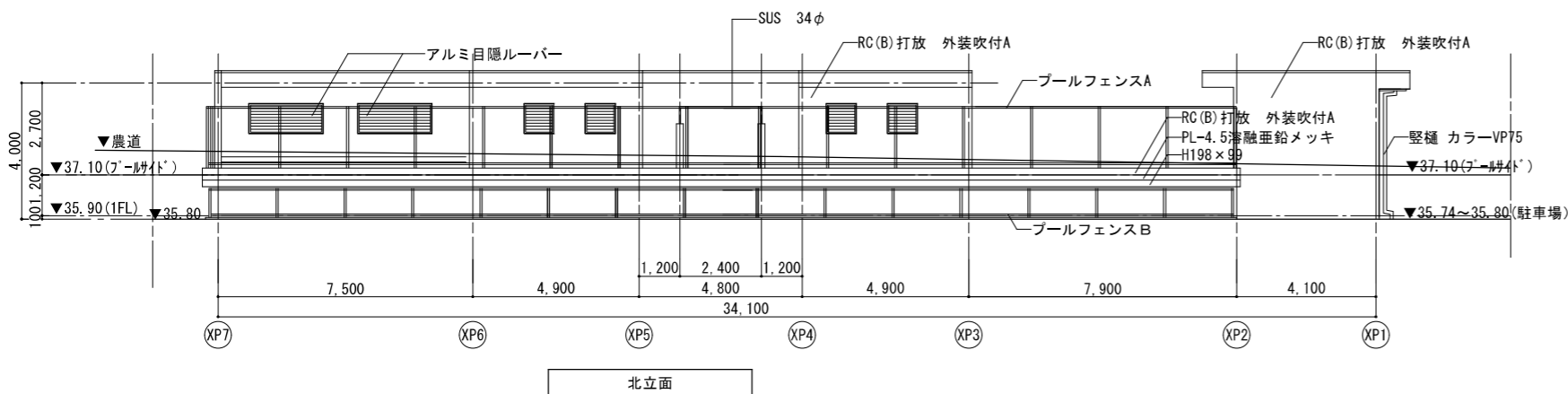
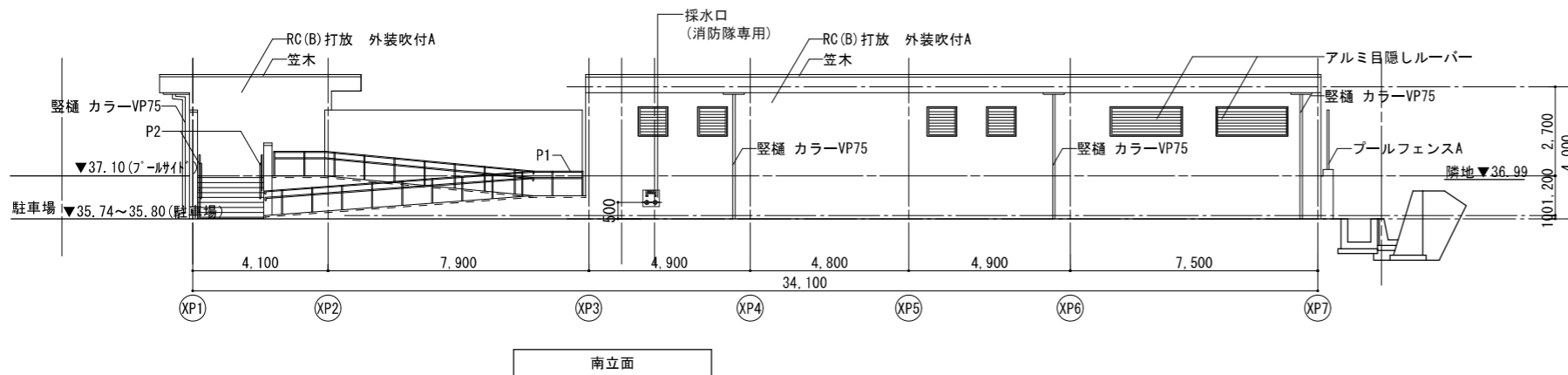
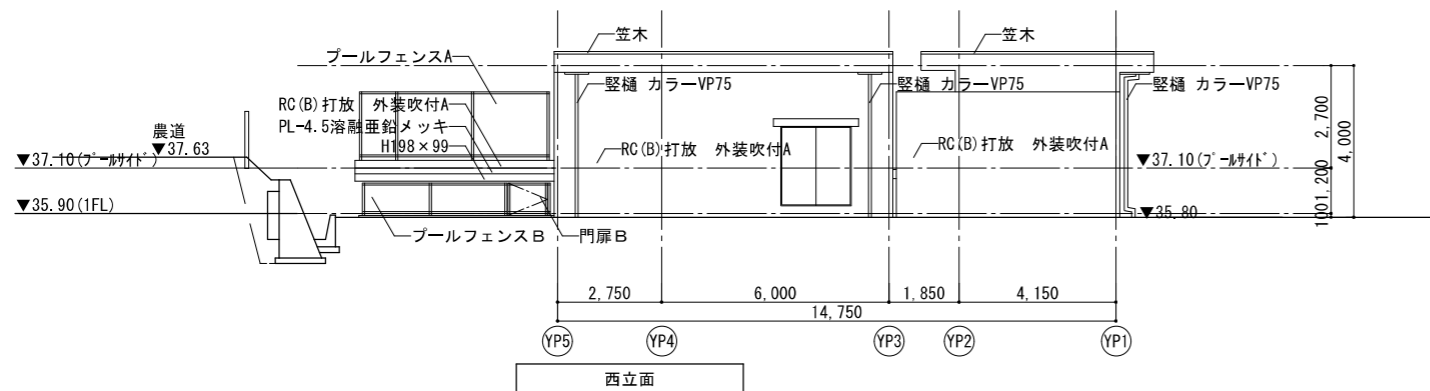
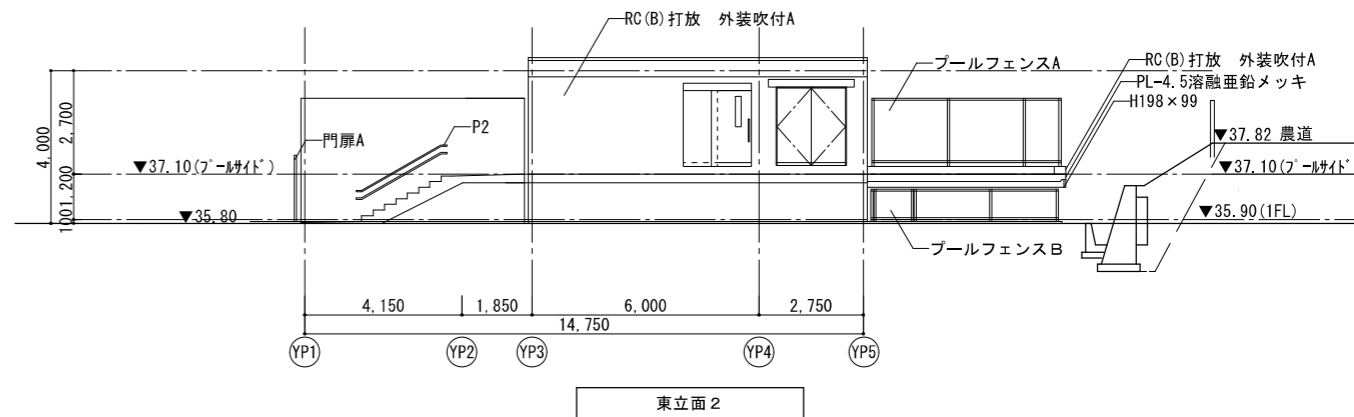
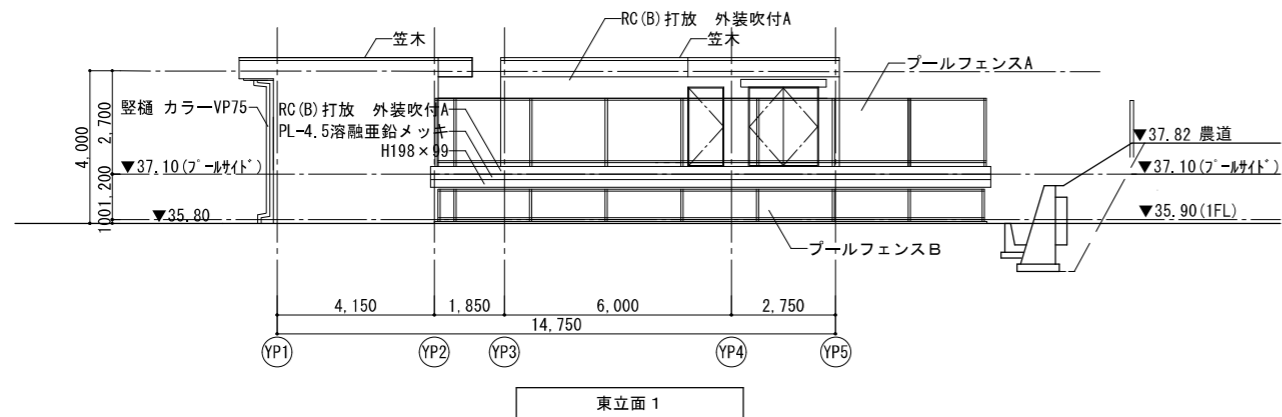
設計者  
 樹異設計コンサルタント 一級建築士登録321729号 小澤 透  
 樹異設計コンサルタント 一級建築士登録293856号 福田 豊和  
 樹長大 一級建築士登録番号235197号 諏訪 泰輔

設計G/L=35.8

凡例

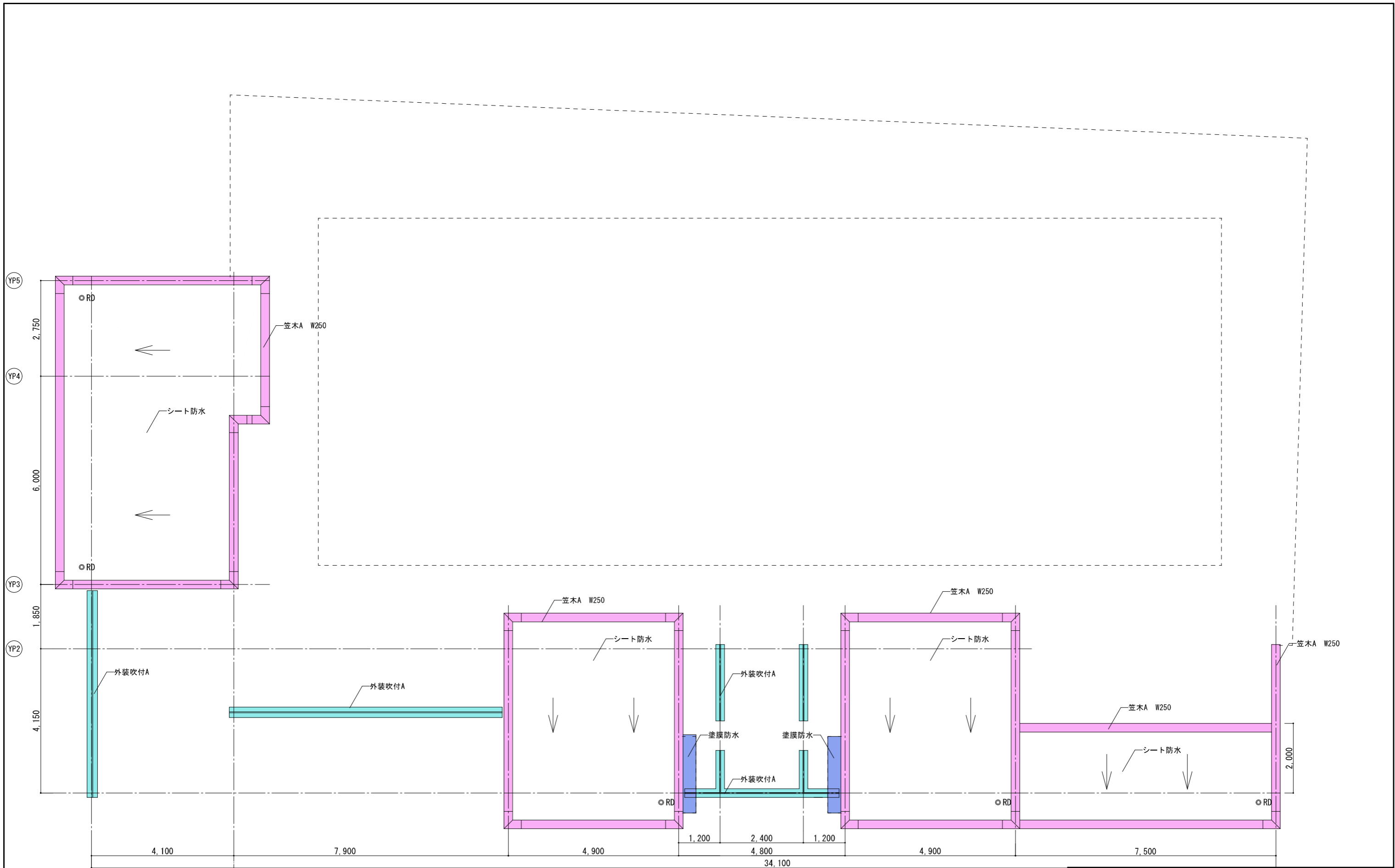
	床タイルA
	床タイルB
	床タイルC
	床シートA
	雨水樹+SUSグレーチング

工事名		やまと学園建設工事(建築工事)		No.	P-002
図名		プール棟 平面図		縮尺	1/50
設計		光市建設部建築住宅課		令和	8年
		級建築士登録第 号			
部長	課長	係長	製図	写図	5月



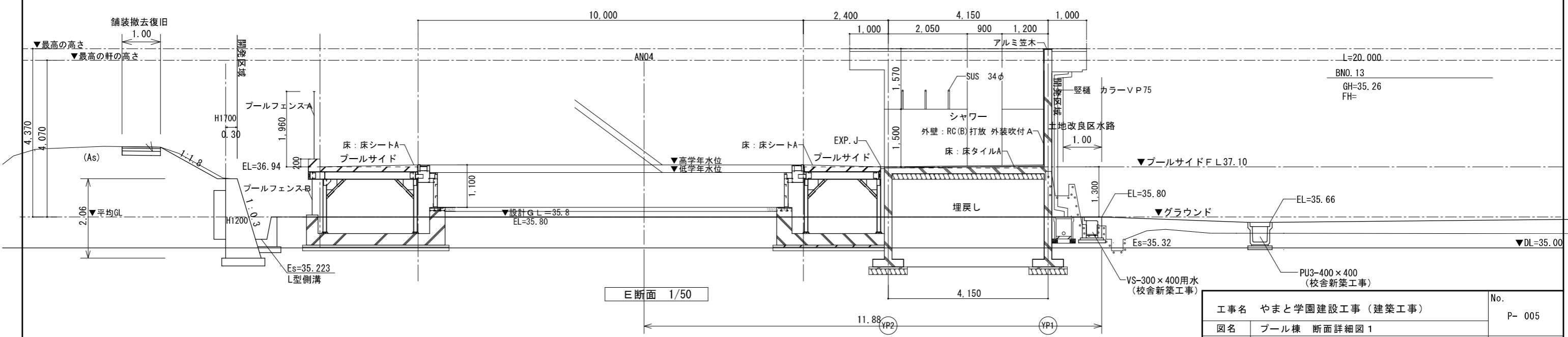
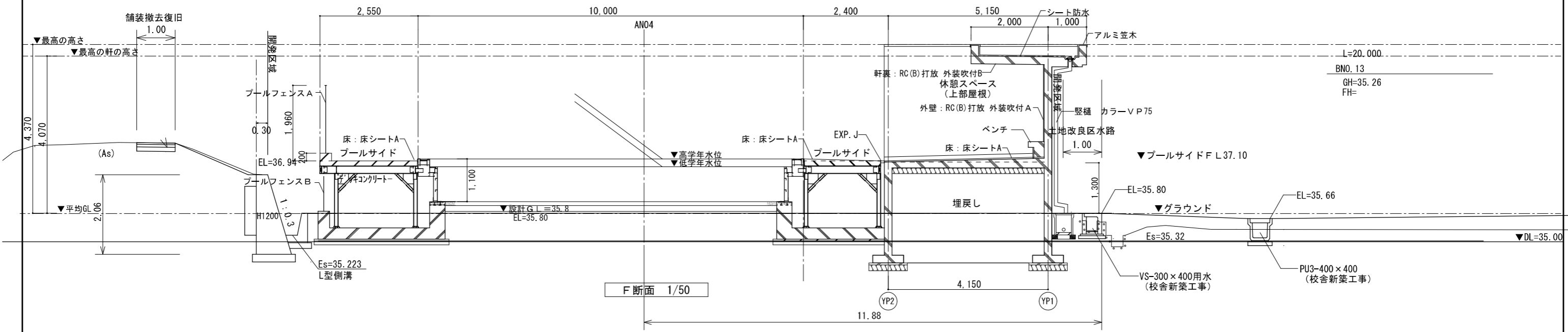
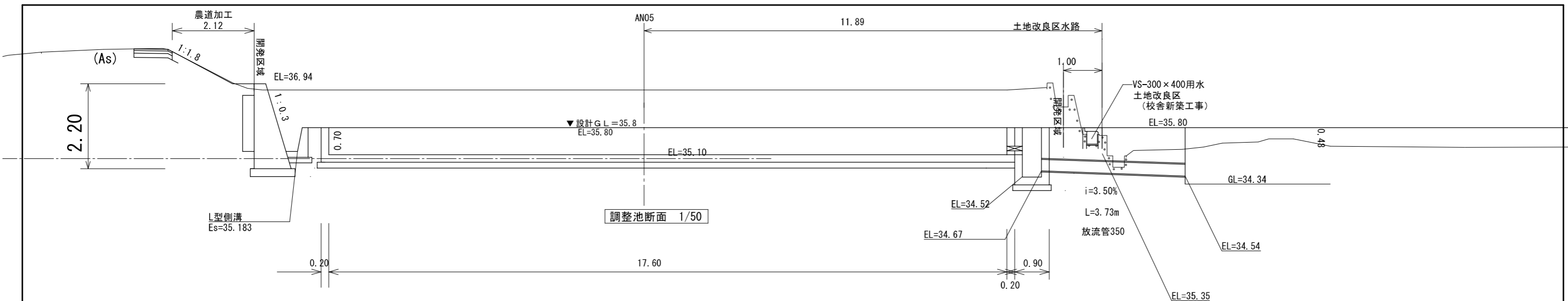
設計者  
 樹異設計コンサルタント 一級建築士登録321729号 小澤 透  
 樹異設計コンサルタント 一級建築士登録293856号 福田 豊和  
 樹長大 一級建築士登録番号235197号 諏訪 泰輔

工事名 やまと学園建設工事（建築工事）		No.
図名 プール棟 立面図		P- 003
設計 光市建設部建築住宅課		縮尺 1/50
級建築士登録第 号		令和 8年
部長	課長	係長
		製図
		写図
		5月



工事名		やまと学園建設工事（建築工事）			No.	P- 004
図名		プール棟 屋根伏図			縮尺	1/100
設計		光市建設部建築住宅課			令和	8年
		級建築士登録第 号				
部長	課長	係長	製図	写図	5月	

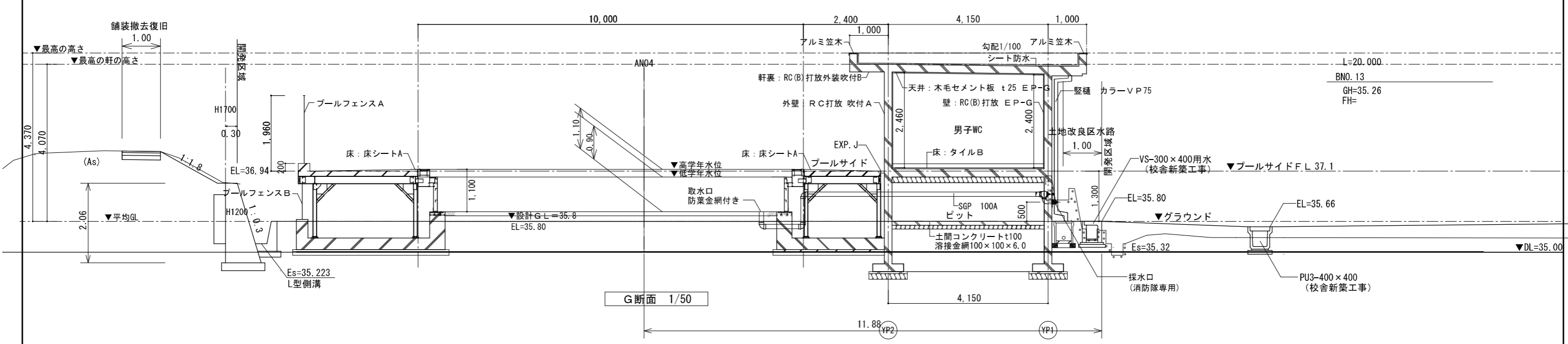
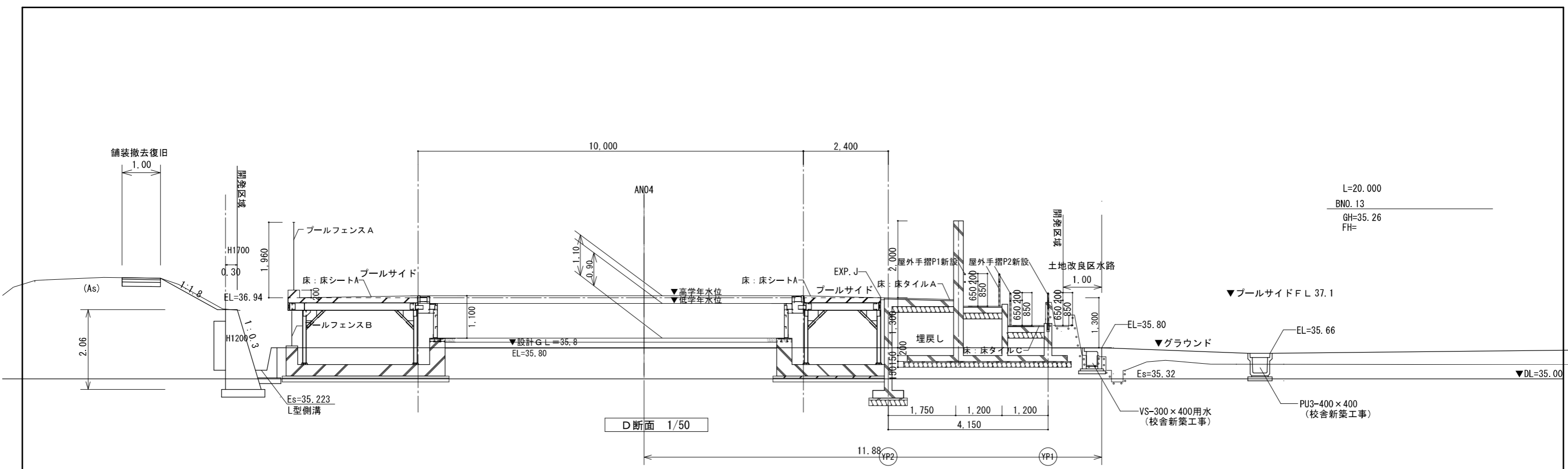
設計者  
 樹異設計コンサルタント 一級建築士登録321729号 小澤 透  
 樹異設計コンサルタント 一級建築士登録293856号 福田 豊和  
 樹長大 一級建築士登録番号235197号 諏訪 泰輔



プール設計 GL=35.8  
校舎設計 GL=35.6

設計者  
 榎葉設計コンサルタント 一級建築士登録321729号 小澤 透  
 榎葉設計コンサルタント 一級建築士登録293856号 福田 豊和  
 榎長大 一級建築士登録番号235197号 諏訪 泰輔

工事名		やまと学園建設工事 (建築工事)			No.	P-005
図名		プール棟 断面詳細図 1			縮尺	1/50
設計		光市建設部建築住宅課 級建築士登録第 号			令和	8年
部長	課長	係長	製図	写図	5月	



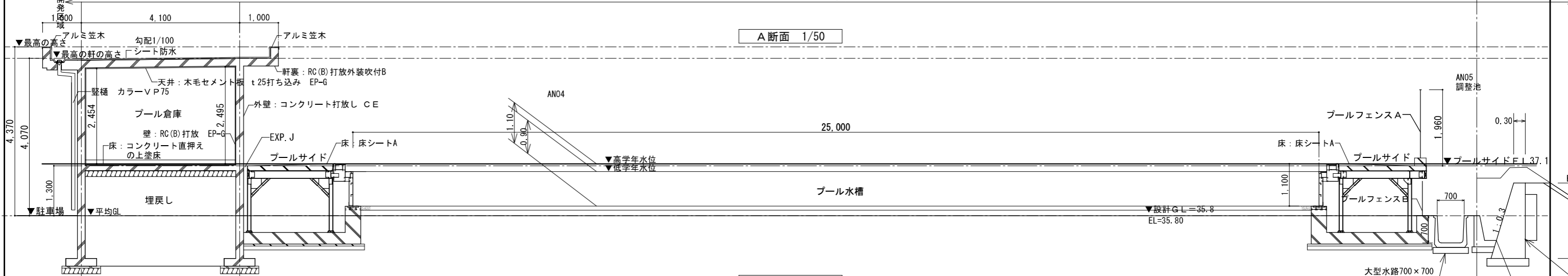
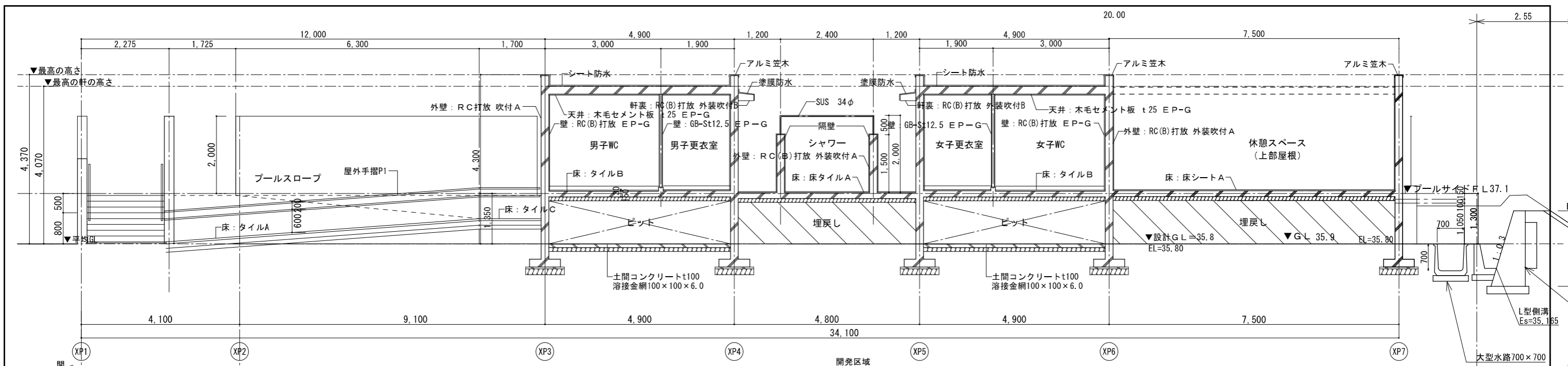
L=20.000  
BNO.13  
GH=35.26  
FH=

L=20.000  
BNO.13  
GH=35.26  
FH=

プール設計 G L = 35.8  
校舎設計 G L = 35.6

設計者  
 構異設計コンサルタント 一級建築士登録321729号 小澤 透  
 構異設計コンサルタント 一級建築士登録293856号 福田 豊和  
 構長大 一級建築士登録番号235197号 諏訪 泰輔

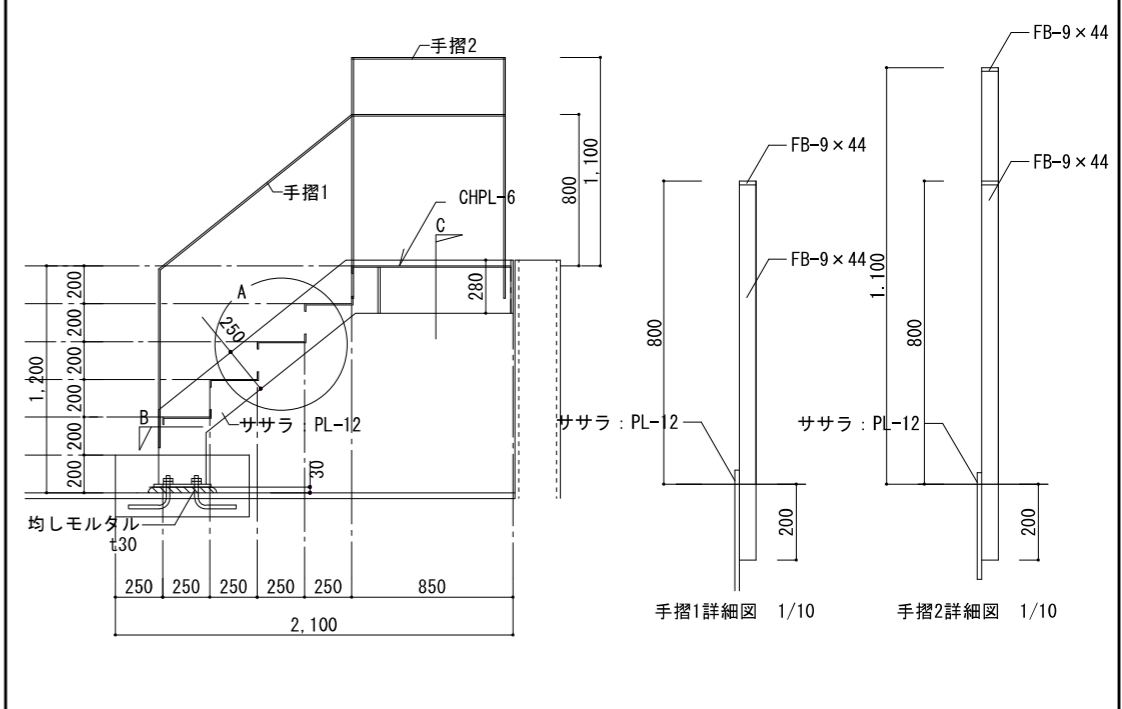
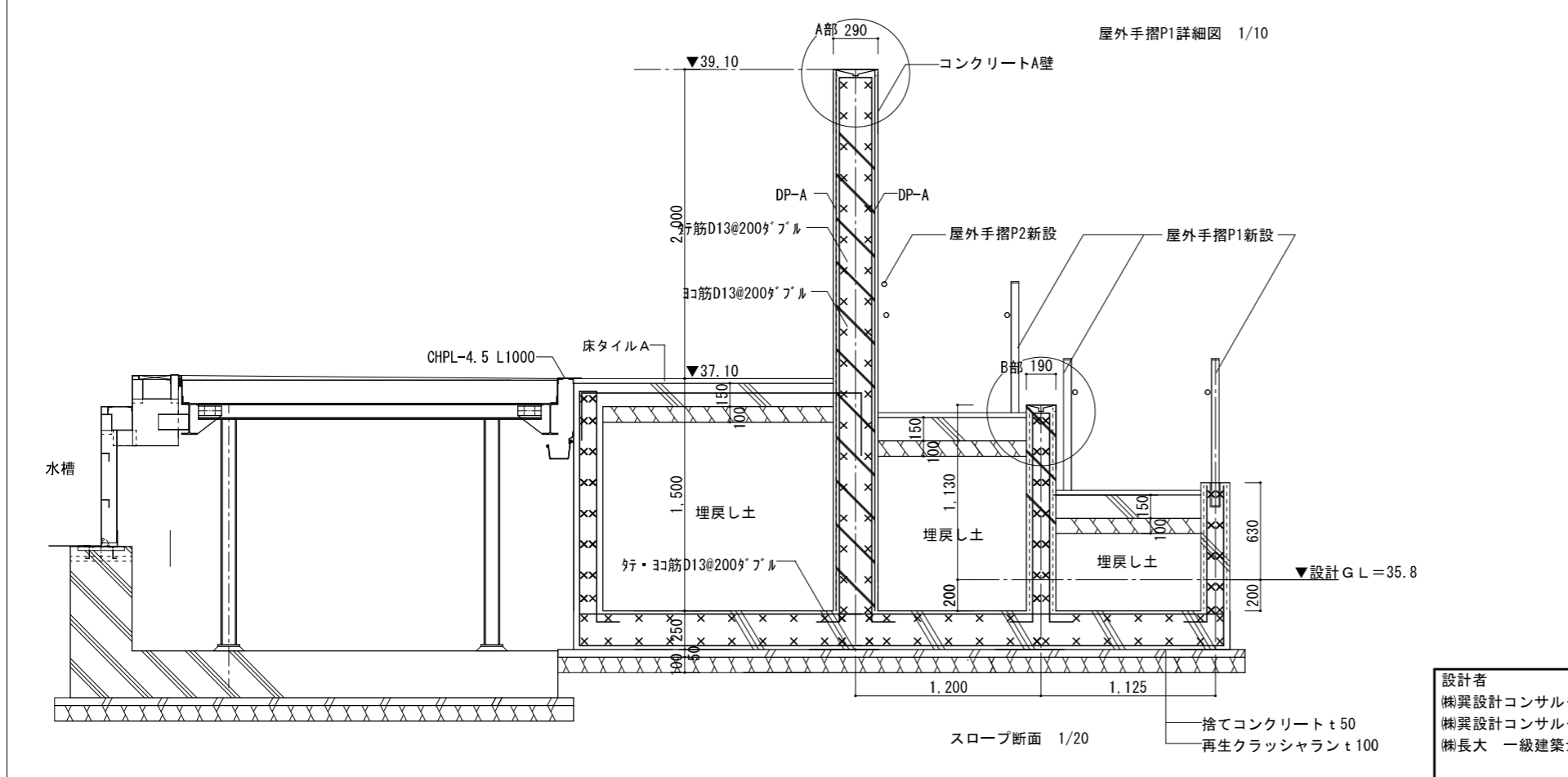
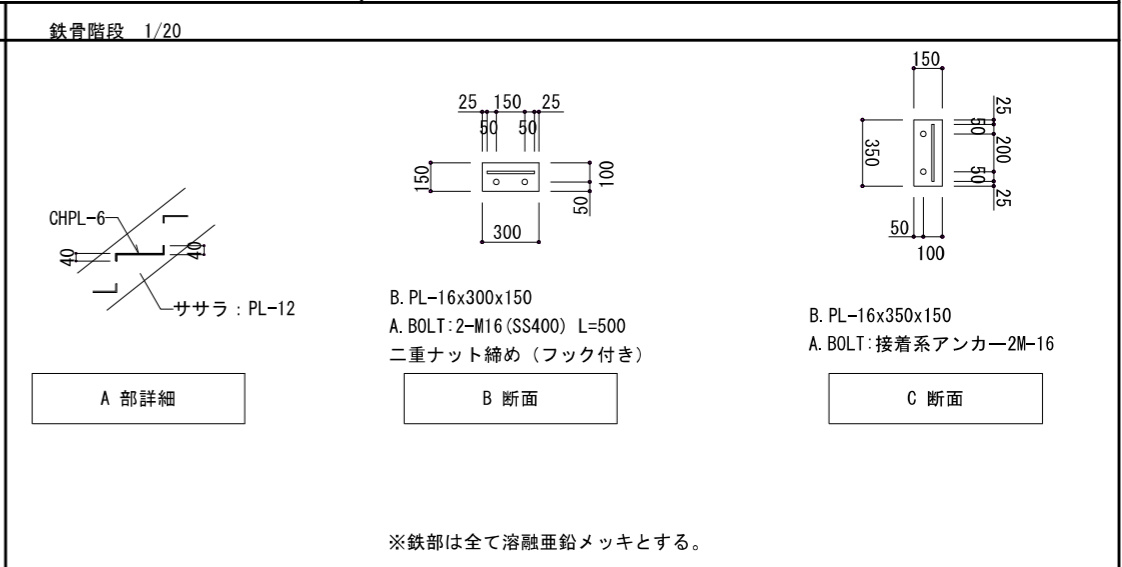
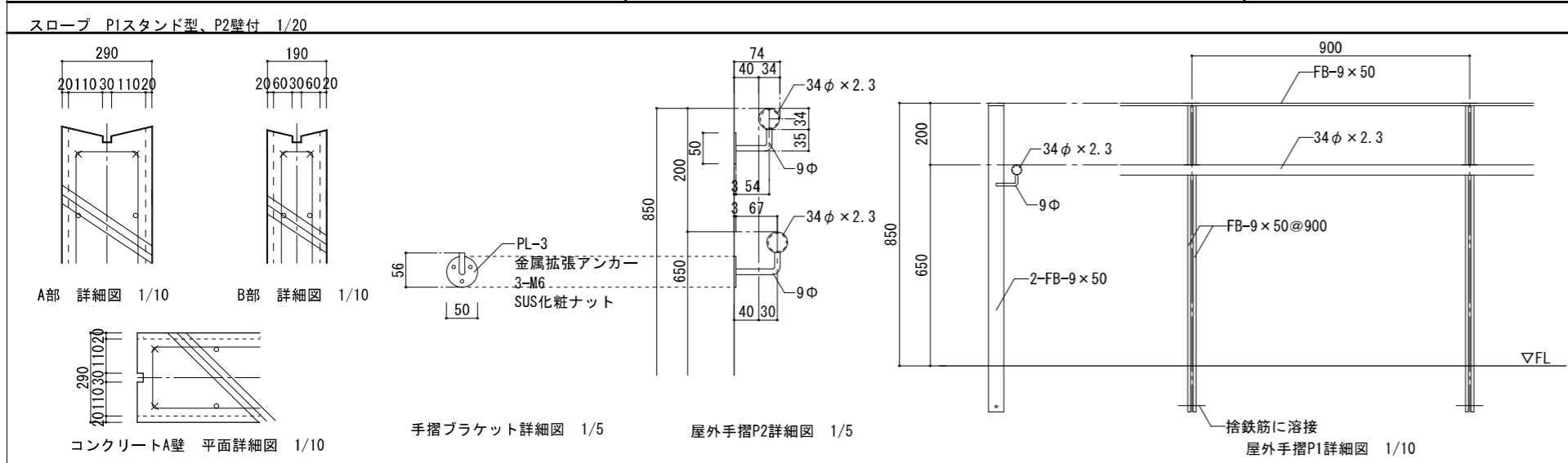
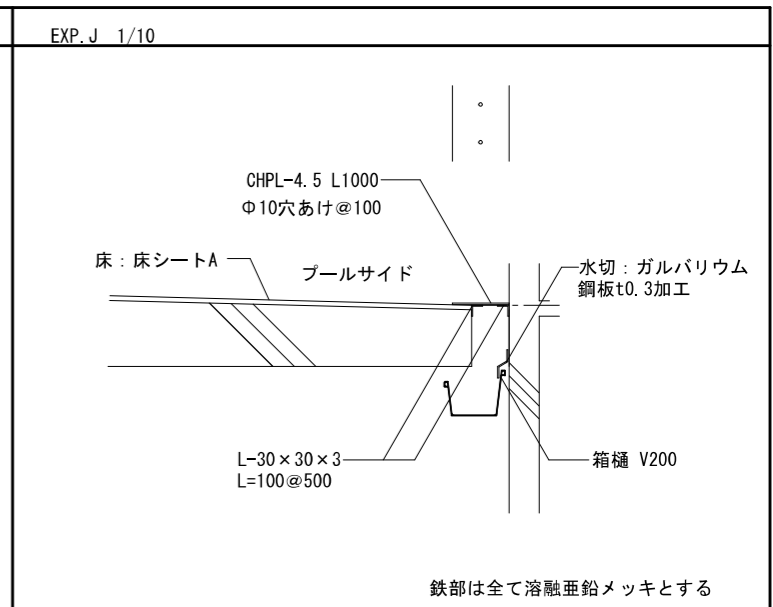
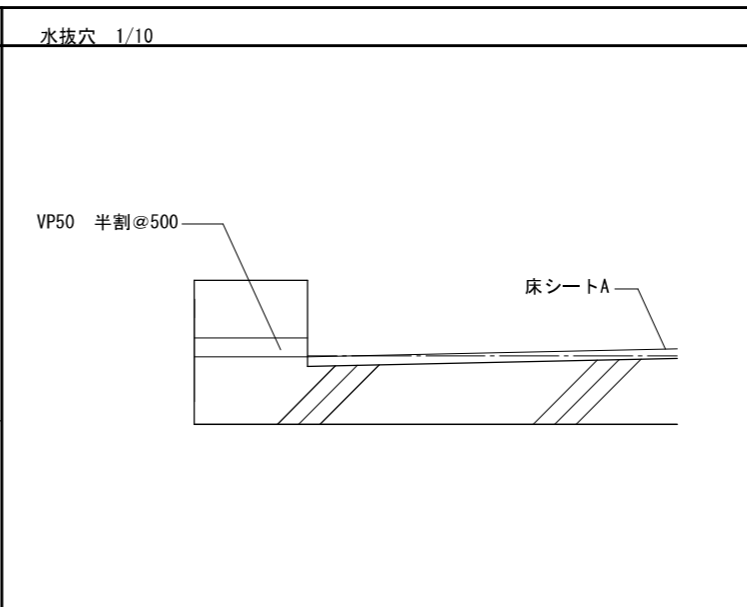
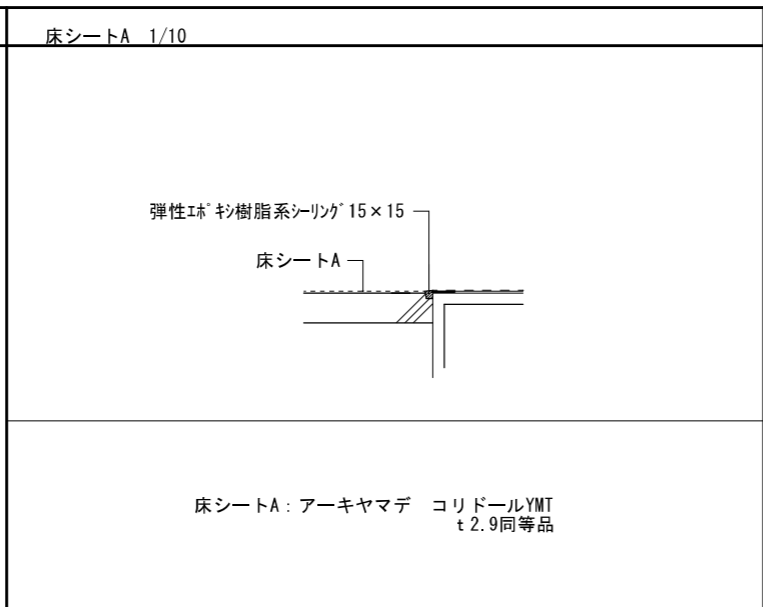
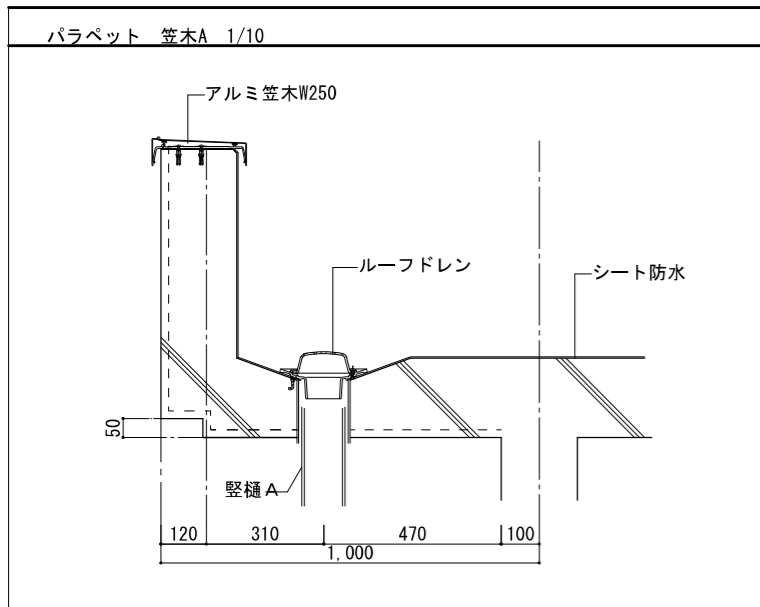
工事名		やまと学園建設工事 (建築工事)			No.
図名		プール棟 断面詳細図 2			P- 006
設計		光市建設部建築住宅課			縮尺 1/50
		級建築士登録第 号			令和 8年
部長	課長	係長	製図	写図	5月



設計者		榑巽設計コンサルタント 一級建築士登録321729号 小澤 透	
榑巽設計コンサルタント 一級建築士登録293856号 福田 豊和		榑巽設計コンサルタント 一級建築士登録番号235197号 諏訪 泰輔	
設計		光市建設部建築住宅課	
部長		課長	係長
製図		写図	
No.		P- 007	
縮尺		1/50	
令和		8年	
		5月	

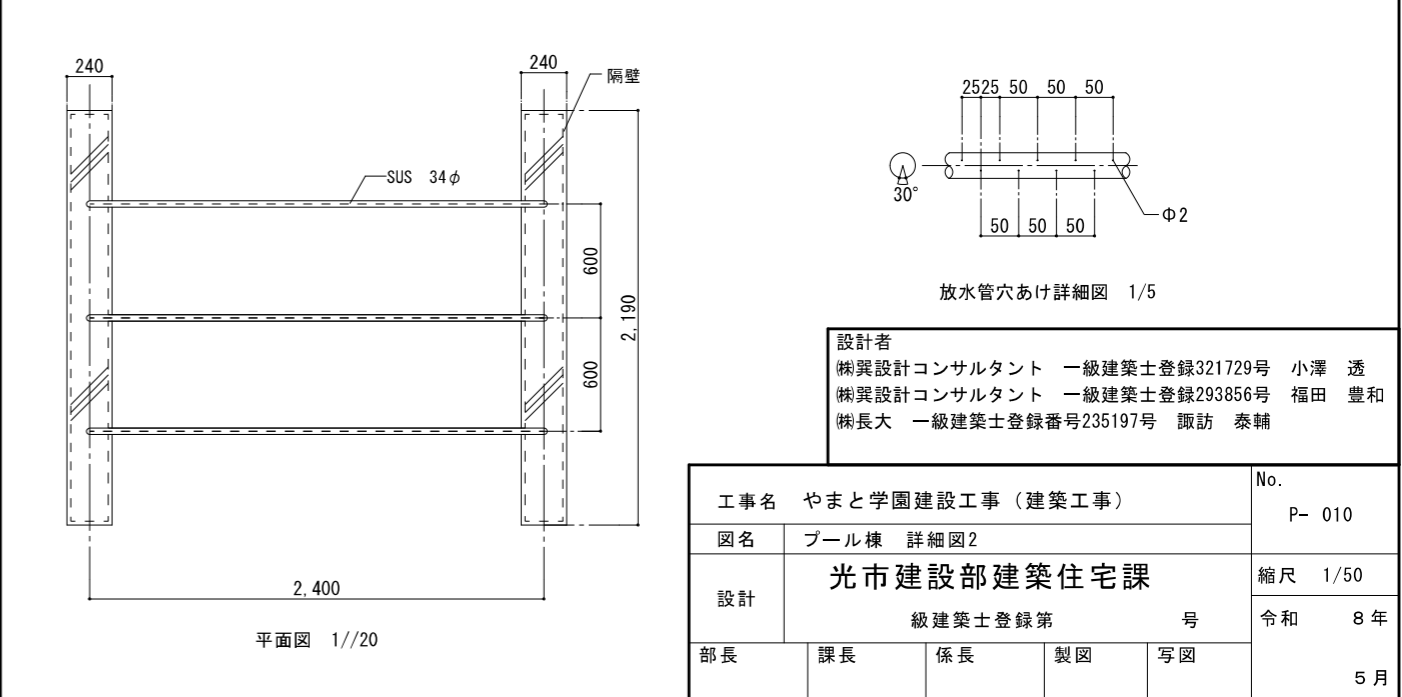
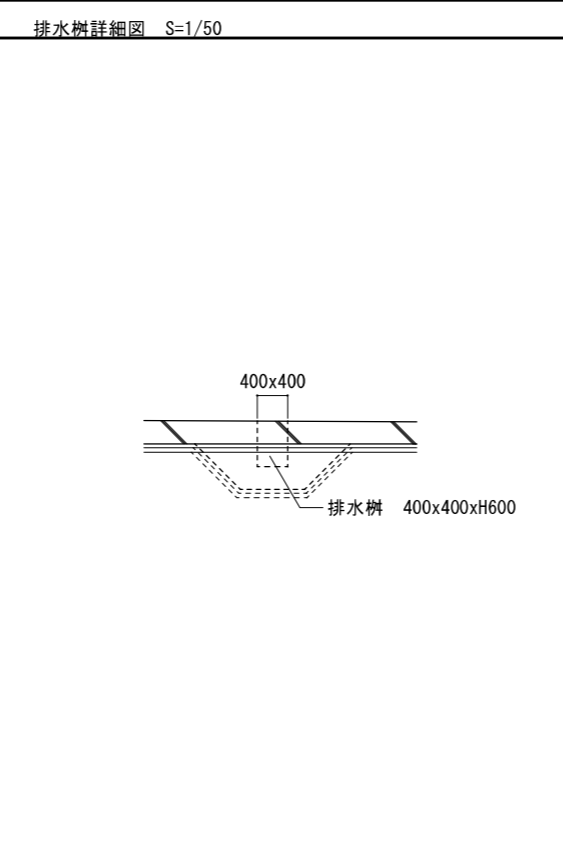
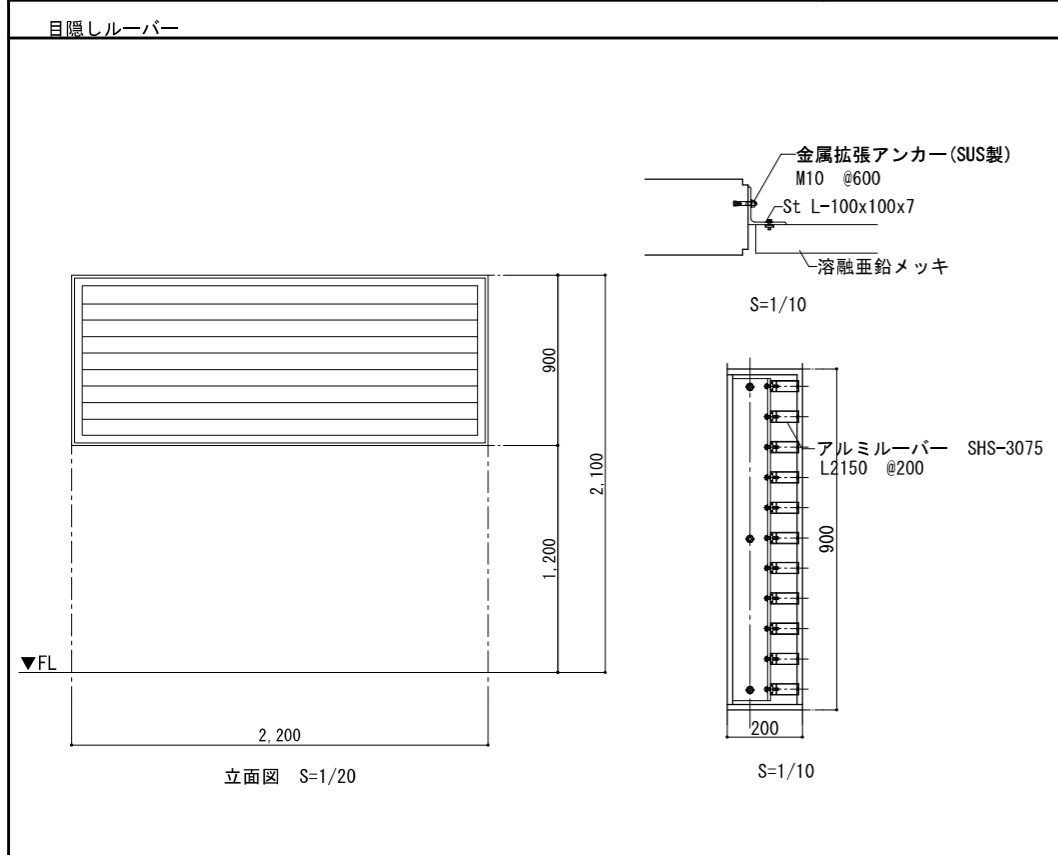
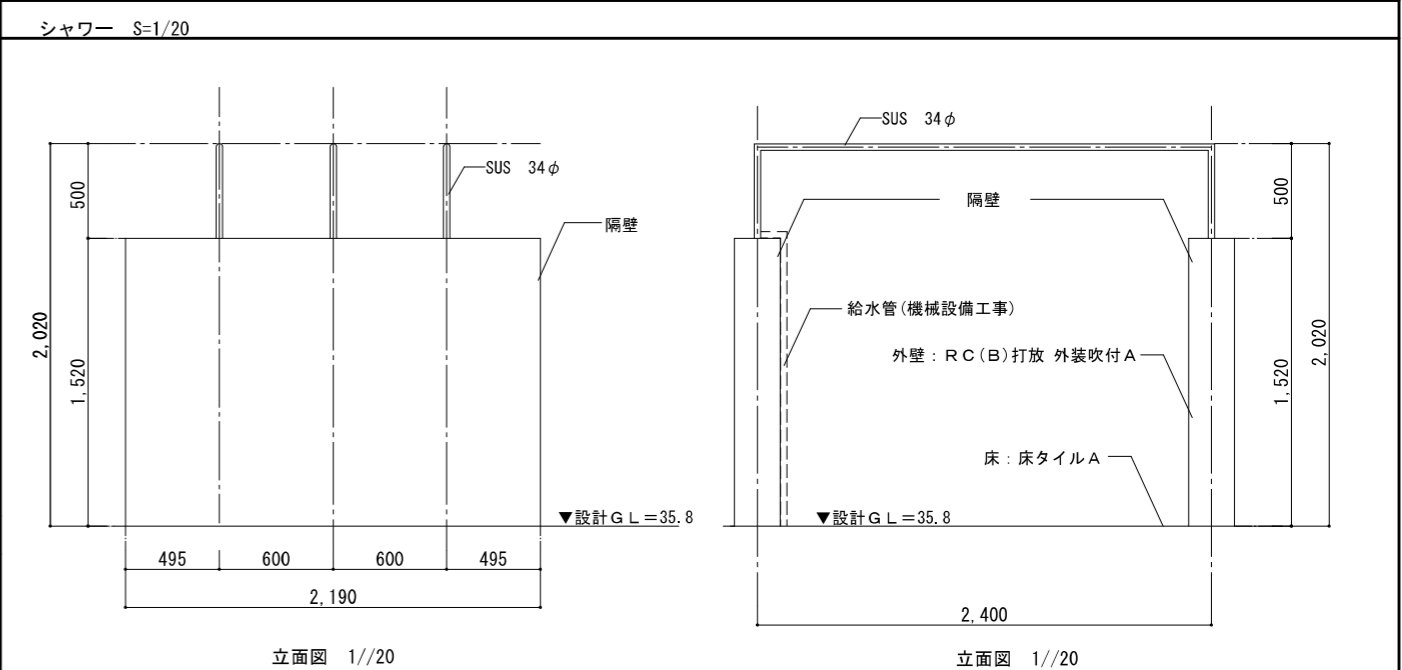
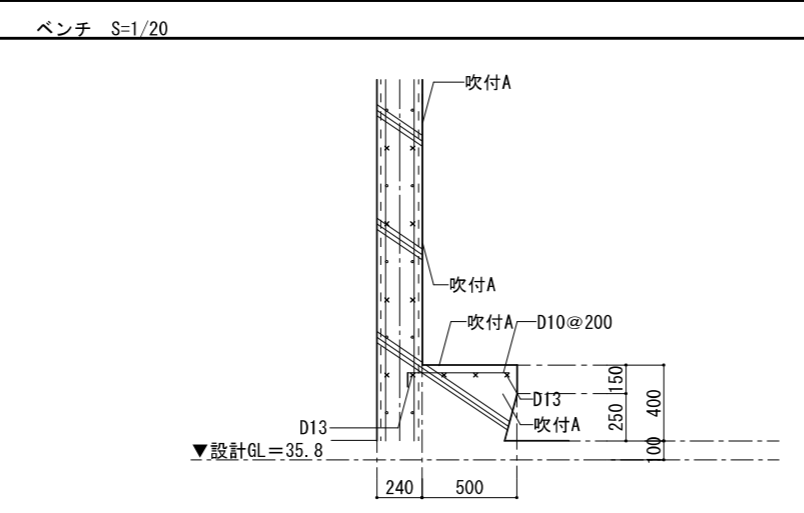
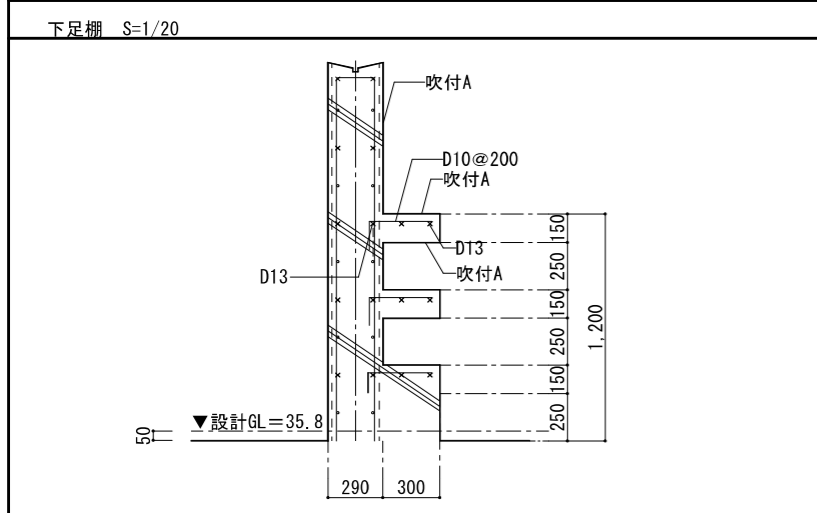
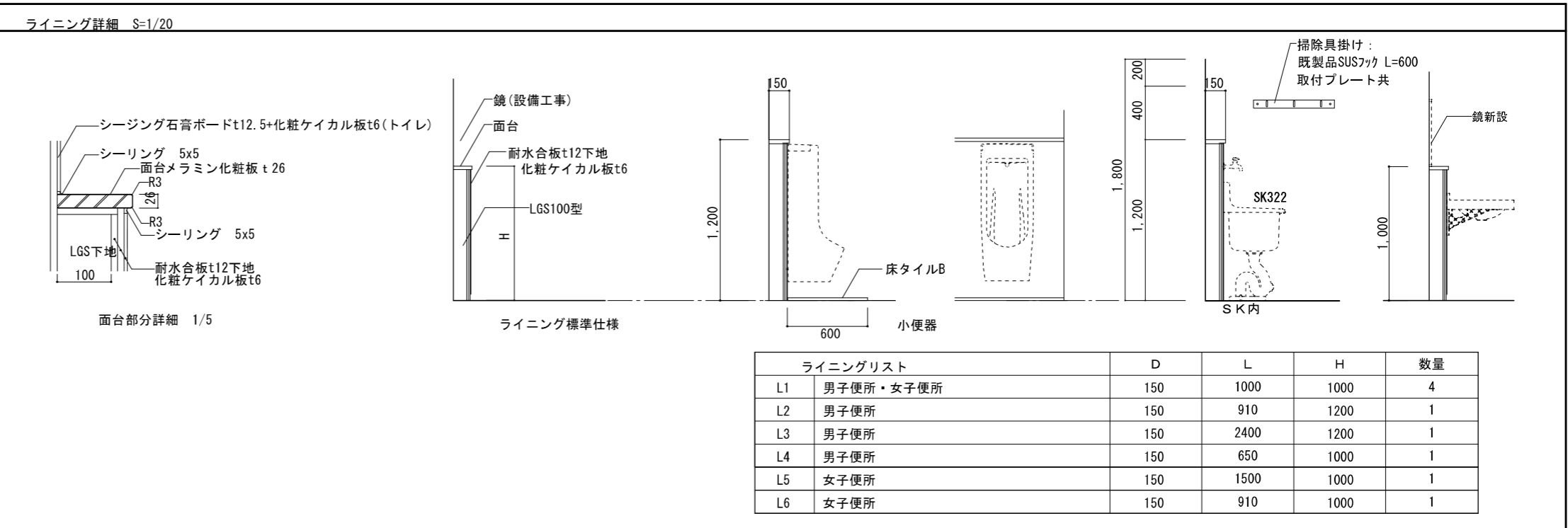
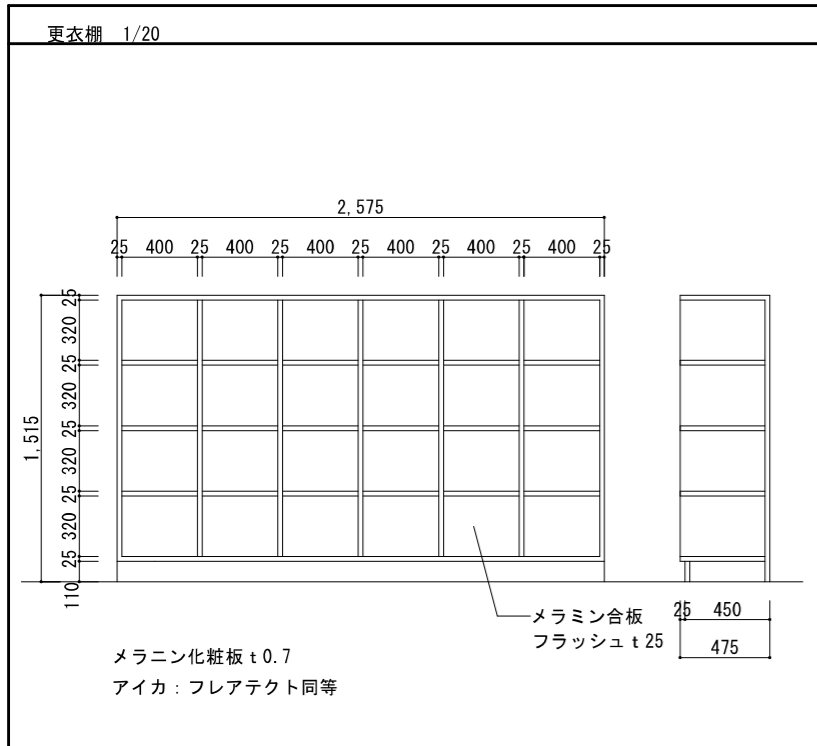
プール設計 G.L.=35.8  
校舎設計 G.L.=35.6

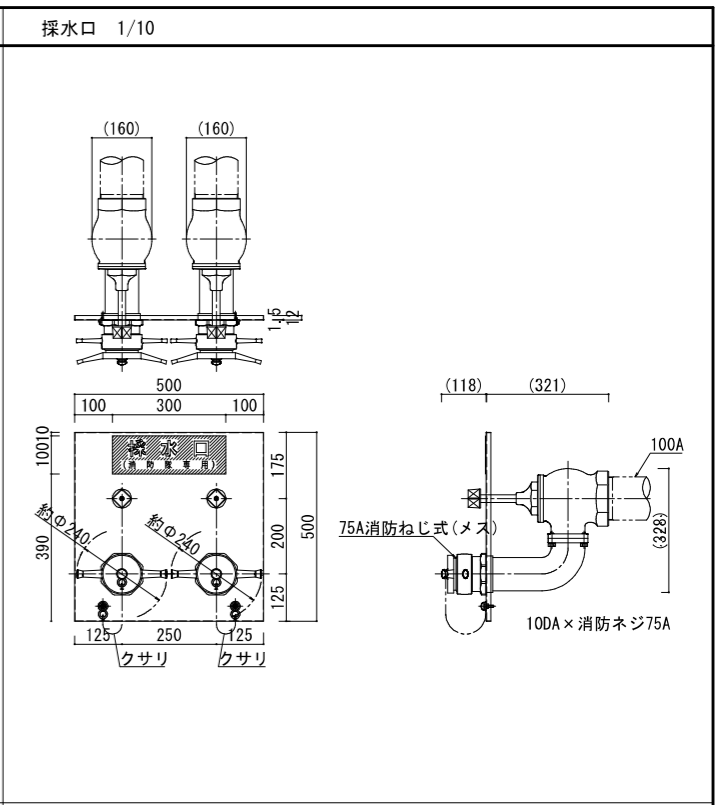
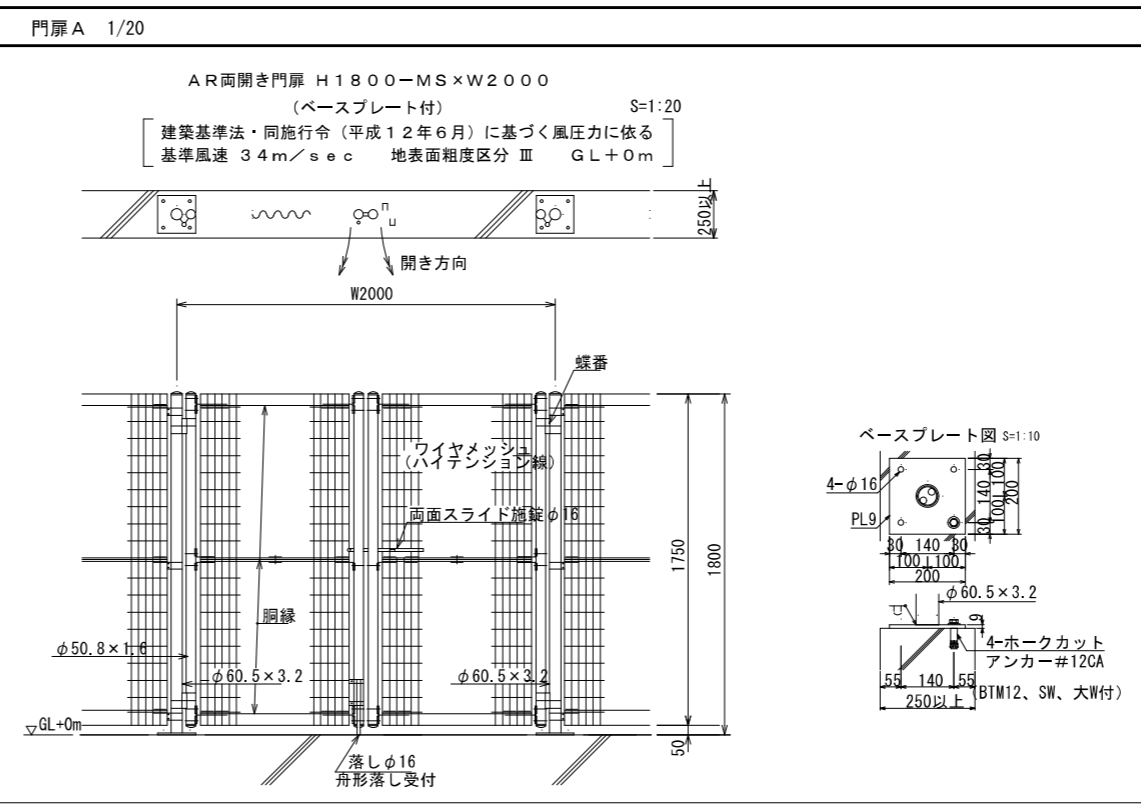
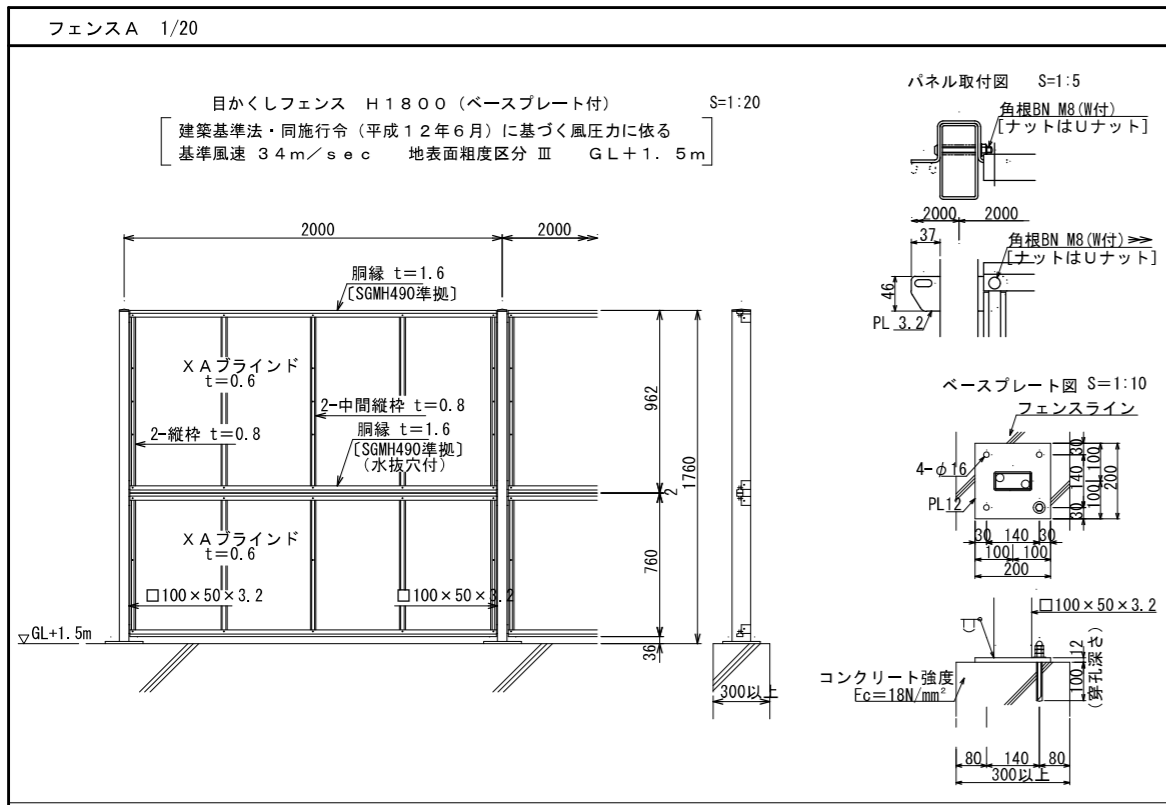




設計者  
 構案設計コンサルタント 一級建築士登録321729号 小澤 透  
 構案設計コンサルタント 一級建築士登録293856号 福田 豊和  
 構長 一級建築士登録番号235197号 諏訪 泰輔

工事名	やまと学園建設工事 (建築工事)				No.	P- 009
図名	プール棟 詳細図1				縮尺	1/50
設計	光市建設部建築住宅課				令和	8年
部長	課長	係長	製図	写図	5月	

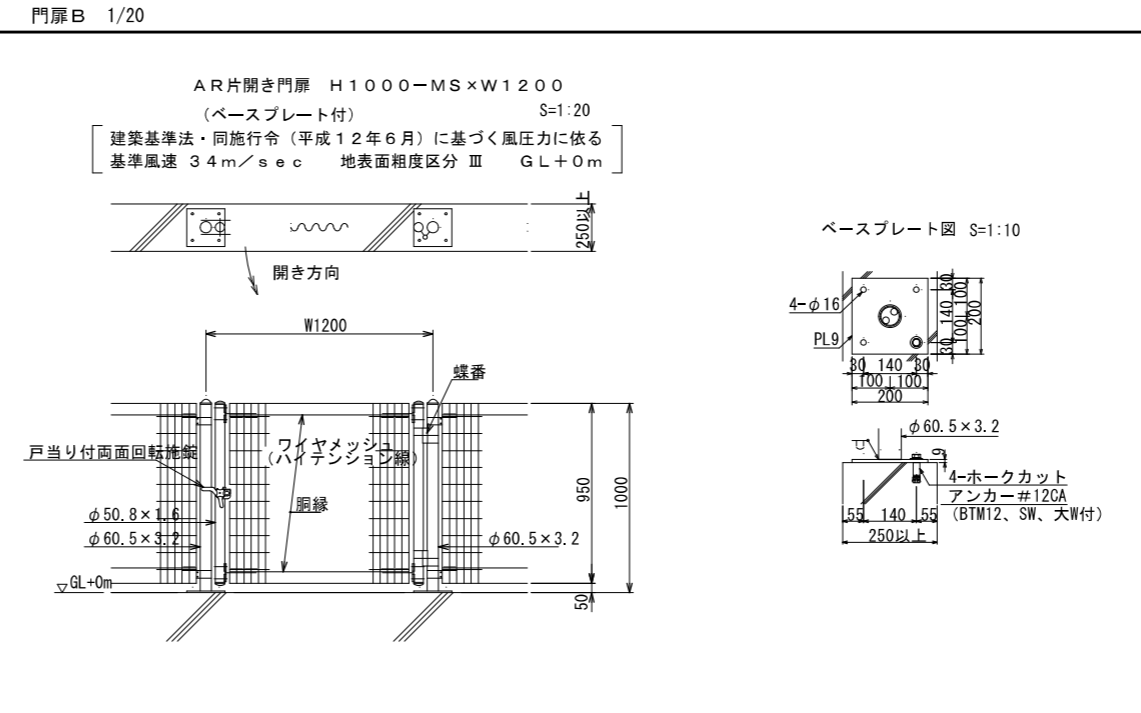
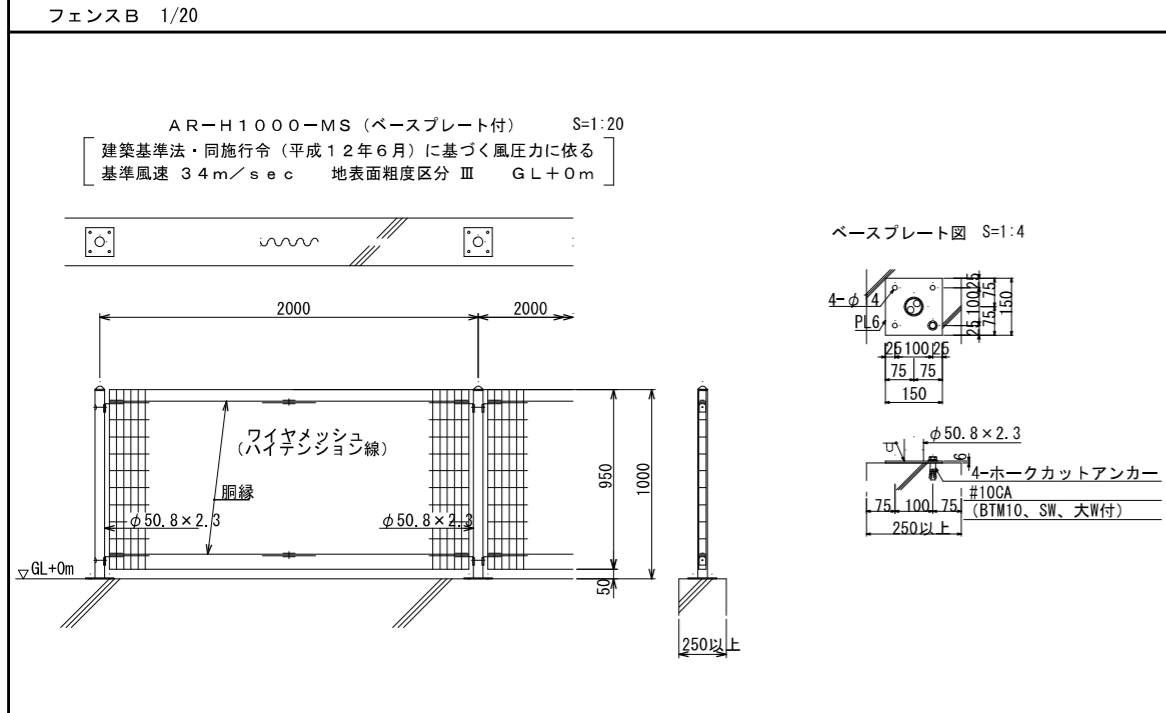




仕様	
外装は亜鉛・アルミ・マグネシウム合金めっきの 上高耐候性樹脂粉体塗装とする。但し、主柱は溶融亜鉛めっき の上液体塗装、ボルト・ナットは溶融亜鉛めっきの上防錆着色処理とし、一部のボルト・ナットは溶融亜鉛めっきのみとする。	
ベースプレートの穴径は本図で施工上支障ないか事前に確認を要す。	
XAフラインドの目の向きは打合せに依り決定とする。	

仕様	
門柱	溶融亜鉛めっきの上高耐候性樹脂粉体塗装
枠体・パネル取付金具類	亜鉛・アルミ・マグネシウム合金めっきの上高耐候性樹脂粉体塗装
ワイヤメッシュ・胴縁	亜鉛めっきの上高耐候性樹脂粉体塗装
ボルト、ナット	溶融亜鉛めっきの上防錆着色処理とし、アンカーボルトは溶融亜鉛めっきのみ (SUS品を除く)
施錠装置、落し	溶融亜鉛めっきのみ
本図門扉は片側180°開きとする。	
ベースプレートの穴径は、本図で施工上支障ないか事前に確認のこと。	

仕様	樹北浦製作所 採水口(ストップバルブ付)
型式確認番号	評さー029
材料	採水口本体：青銅製(CAC406) 採水口消防ネジ部：ステンレス鋳物(SCS13)
プレート	SUS304(t1.5)
仕上	表面：ヘアライン仕上 文字：斜線部赤地 字体：角ゴシック体



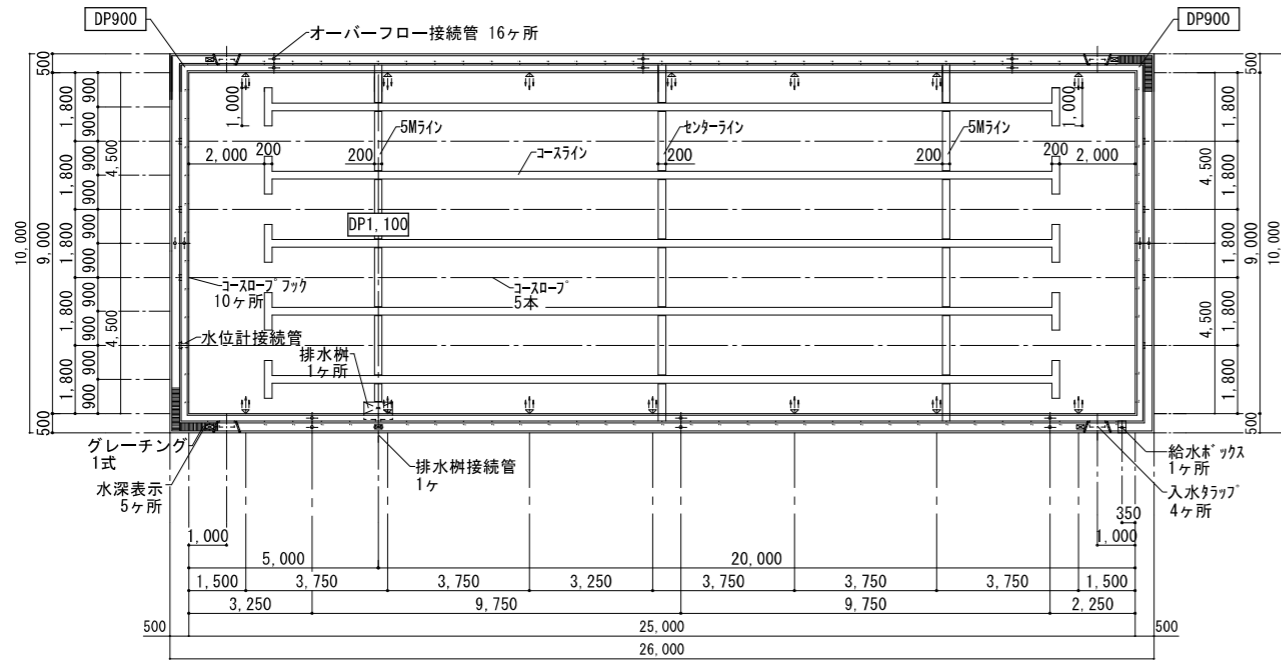
仕様	
主柱	溶融亜鉛めっきの上高耐候性樹脂粉体塗装
パネル取付金具類	亜鉛・アルミ・マグネシウム合金めっきの上高耐候性樹脂粉体塗装
ワイヤメッシュ・胴縁	亜鉛めっきの上高耐候性樹脂粉体塗装
ボルト、ナット	溶融亜鉛めっきの上防錆着色処理としアンカーボルトは溶融亜鉛めっきのみ
ベースプレートの穴径は、本図で施工上支障ないか事前に確認を要す。	

仕様	
門柱	溶融亜鉛めっきの上高耐候性樹脂粉体塗装
枠体・パネル取付金具類	亜鉛・アルミ・マグネシウム合金めっきの上高耐候性樹脂粉体塗装
ワイヤメッシュ・胴縁	亜鉛めっきの上高耐候性樹脂粉体塗装
ボルト、ナット	溶融亜鉛めっきの上防錆着色処理とし、アンカーボルトは溶融亜鉛めっきのみ (SUS品を除く)
戸当り付両面回転施錠	溶融亜鉛めっきのみ
本図門扉は片側180°開きとする。	
ベースプレートの穴径は、本図で施工上支障ないか事前に確認のこと。	

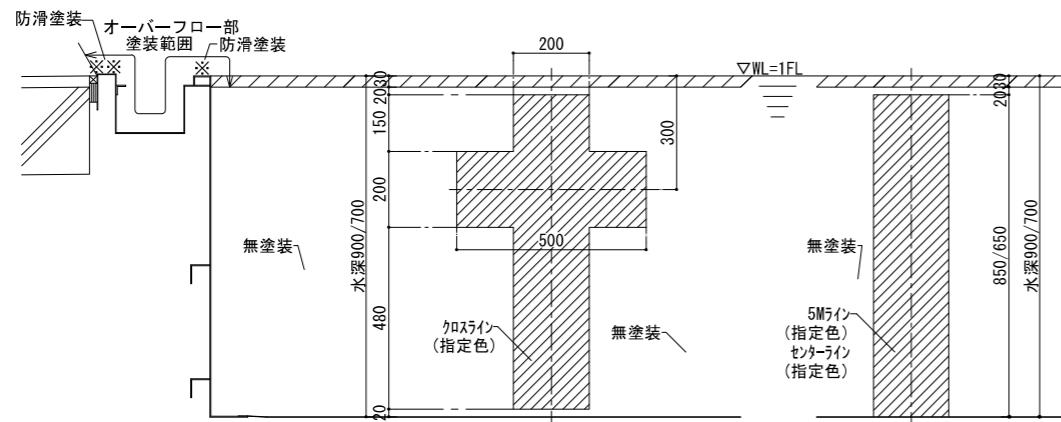
仕様	
門柱	溶融亜鉛めっきの上高耐候性樹脂粉体塗装
枠体・パネル取付金具類	亜鉛・アルミ・マグネシウム合金めっきの上高耐候性樹脂粉体塗装
ワイヤメッシュ・胴縁	亜鉛めっきの上高耐候性樹脂粉体塗装
ボルト、ナット	溶融亜鉛めっきの上防錆着色処理とし、アンカーボルトは溶融亜鉛めっきのみ (SUS品を除く)
戸当り付両面回転施錠	溶融亜鉛めっきのみ
本図門扉は片側180°開きとする。	
ベースプレートの穴径は、本図で施工上支障ないか事前に確認のこと。	

設計者 樹北浦設計コンサルタント 一級建築士登録321729号 小澤 透 樹北浦設計コンサルタント 一級建築士登録293856号 福田 豊和 樹北浦設計 一級建築士登録番号235197号 諏訪 泰輔	
工事名	やまと学園建設工事(建築工事)
図名	プール棟 詳細図3
設計	光市建設部建築住宅課 級建築士登録第 号
部長	課長 係長 製図 写図

No.	P- 011
縮尺	1/50
令和	8年
	5月



プール平面図 1/100

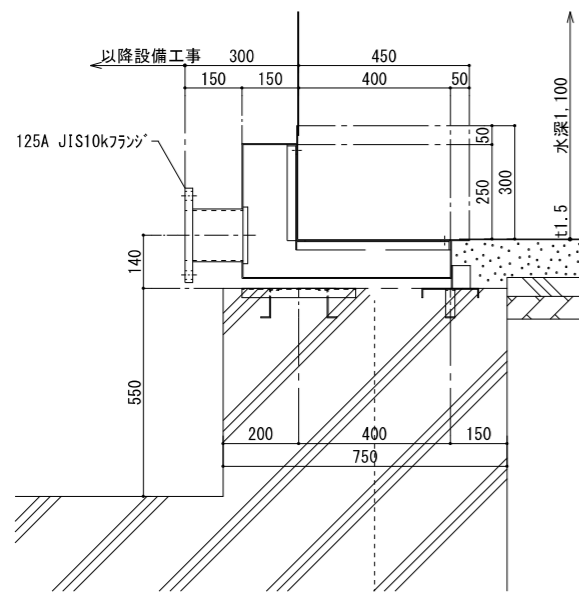
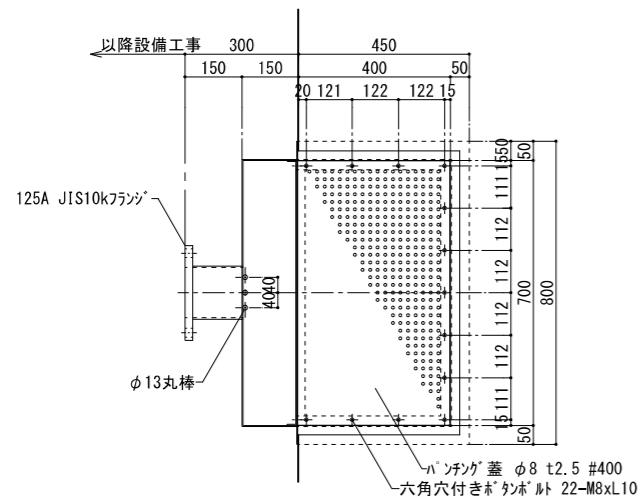


塗装範囲図 1/10

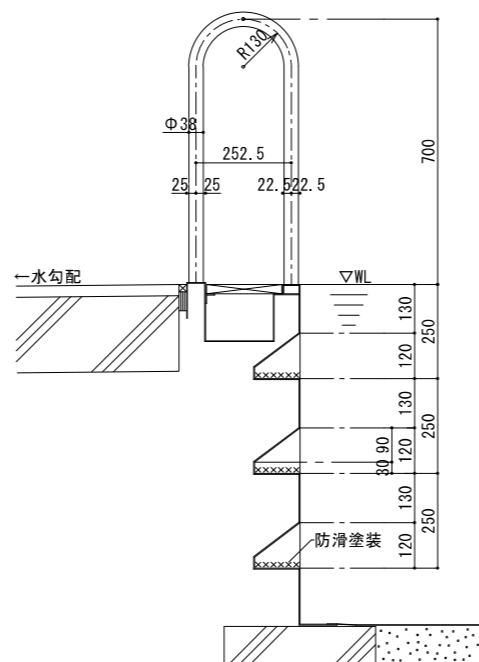
プール本体特記仕様書				
構造	全溶接構造ステンレスプール 無塗装仕上げ (一部塗装仕上) 25mプール: 25×9m 水深 0.9、1.1m			
材料	側板	ステンレス鋼板	SUS304	2.5mm
	底板	同上	同上	1.5mm
	オーバーフロー	同上	同上	2.0/2.5mm
	縦補強	同上	同上	L100x50x2.5
	横補強	同上	同上	L75x50x4.0
	一般補強	同上	同上	L50x50x2.5
	アンカープレート	同上	同上	2.5mm/4.0mm
付属部品	排水樹	ステンレス製	SUS304	1ヶ所
	コースロープフック	同上	同上	10ヶ所
	スタート台 (脱着式)	同上	同上	5ヶ所
	入水タラップ	同上 (φ38#400)	同上	4ヶ所
	仕切り柵	同上 (φ38#400)	同上	1式
	水深表示	アクリル製		1式
	グレーチング (W=200)	樹脂製 (グレー)		1式
	コースロープ (普及型 φ60)	同上		5本
配管部品	ろ過水給水口	50A JIS10K フランジ		14ヶ
	オーバーフロー接続管	80A ソケット		16ヶ
	排水樹接続管	125A JIS10K フランジ		1ヶ
	給水ボックス	50A JIS10K フランジ		1ヶ
	水位計接続管	100A JIS10K フランジ		1ヶ
塗装	プール内面	素地調整脱脂後 下塗 エポキシ塗料 中塗 エポキシ塗料 上塗 アクリルウレタン塗料 2回塗 指定色		1回塗 1回塗
	マーキング	コースライン, 5Mライン, センターライン, クロスライン 指定色		
	防滑塗装 (○号珪砂)	タラップ踏面部, スタート台踏面部, プール上縁部		
プール内面塗装は、気温5℃以上の時の施工とする。又、塗装完了後、注水迄の塗装養生期間は、5℃~9℃14日以上、10℃~19℃10日以上、20℃~30℃7日以上、30℃~5日以上とする。				
建築工事 (プール範囲外工事)	<ol style="list-style-type: none"> <li>1. プールとプールサイドとの取合部コーキング・バックアップ材工事 (材工共)</li> <li>2. プール基礎工事 (材工共)</li> <li>3. 底板下部の嵩上げ材及び単粒度砕石7号 (転圧及び過不足調整含む) 工事 (材工共)</li> <li>4. ステンレスアンカープレート埋込工事 (材: プールメーカー手配)</li> <li>5. プール本体据付用 (プール床基礎及びプールサイドスラブ基礎) 掘出し工事 (材工共)</li> <li>6. プール据付後プール本体と布基礎との隙間に無収縮性モルタル詰め工事 (材工共)</li> <li>7. 工事用電源 (100V/200V) 工事 (材工共)</li> <li>8. 搬入・搬出用の揚重設備 (材工共)</li> <li>9. 搬入・組立・搬出に於いて、足場・ステージ・スロープ等が必要な場合の仮設設備 (材工共)</li> <li>10. プール本体据付後及び塗装工事後の養生 (材工共)</li> <li>11. 水張り試験 (材工共)</li> </ol>			
設備工事 (プール範囲外工事)	各接続管のフランジ以降 (継手/B/N/パッキン/サポート等) の設備工事 (材工共)			
塗装	プール内面	素地調整脱脂後 下塗 エポキシ塗料 中塗 エポキシ塗料 上塗 アクリルウレタン塗料 2回塗 指定色		1回塗 1回塗
	マーキング	コースライン, 5Mライン, センターライン, クロスライン 指定色		
	防滑塗装 (○号珪砂)	タラップ踏面部, スタート台踏面部, プール上縁部		

設計者  
 樹異設計コンサルタント 一級建築士登録321729号 小澤 透  
 樹異設計コンサルタント 一級建築士登録293856号 福田 豊和  
 樹長大 一級建築士登録番号235197号 諏訪 泰輔

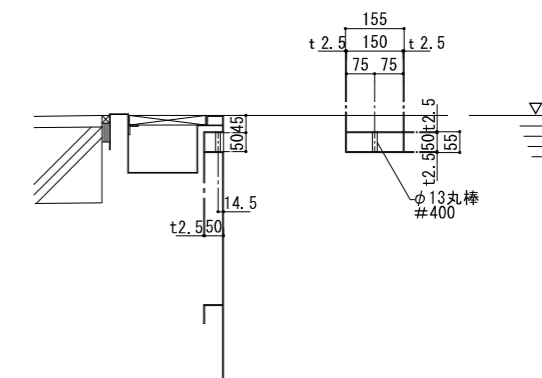
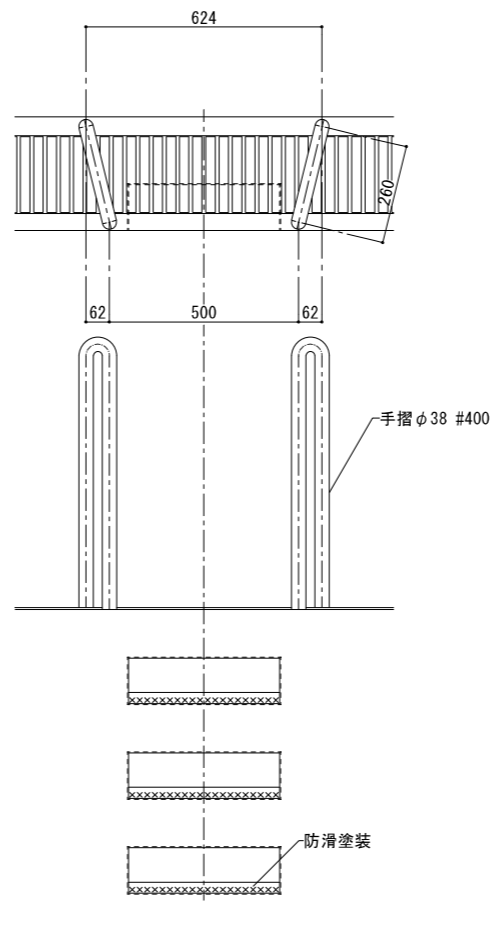
工事名		やまと学園建設工事 (建築工事)		No.	
図名		プール棟 プール図		P- 012	
設計		光市建設部建築住宅課		縮尺 (A1) 図示	
		級建築士登録第 号		縮尺 (A3) 図示	
部長	課長	係長	製図	写図	令和 8年 5月



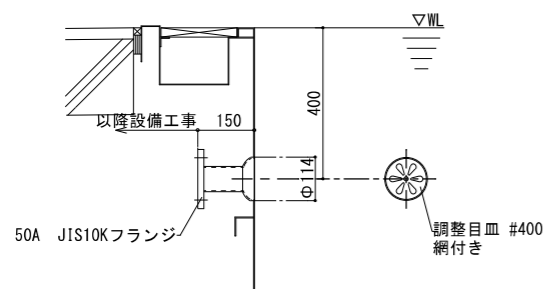
排水柵、排水柵接続管 1/10



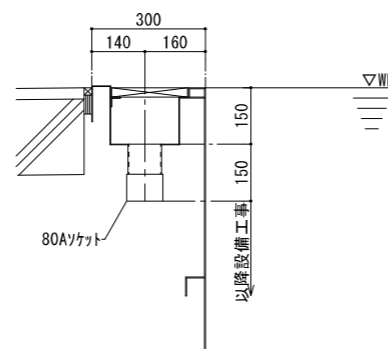
入水タラップ 1/10



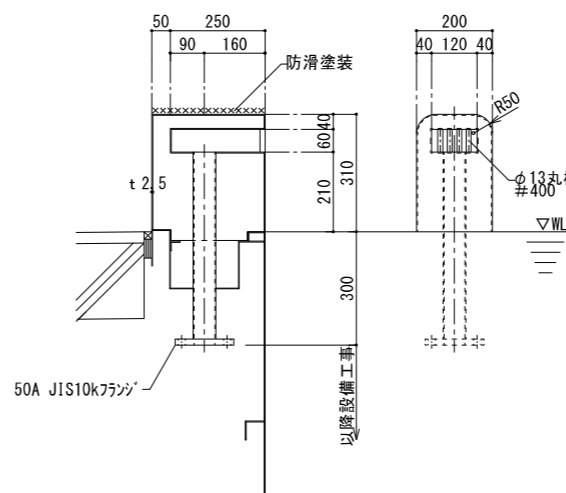
コースロープフック 1/10



ろ過水給水口 1/10



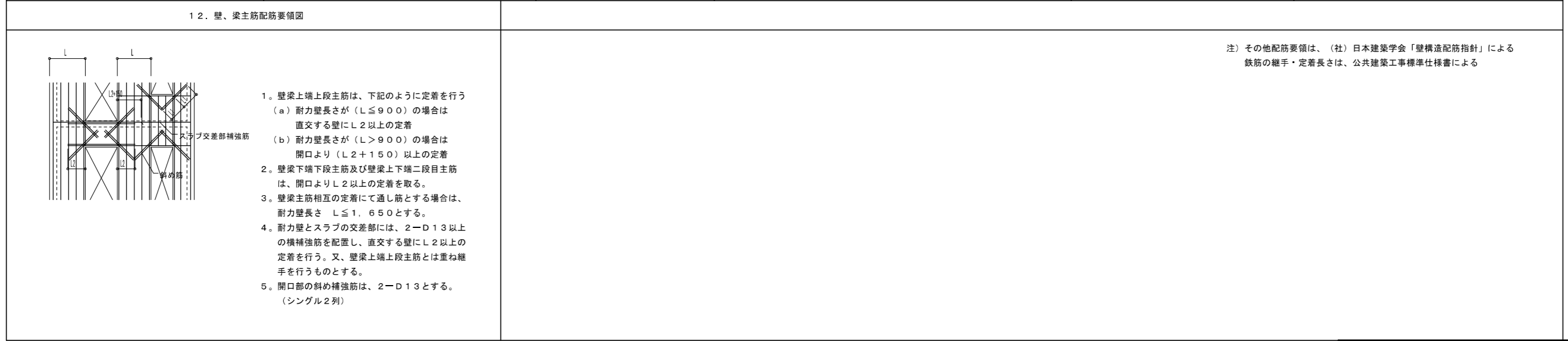
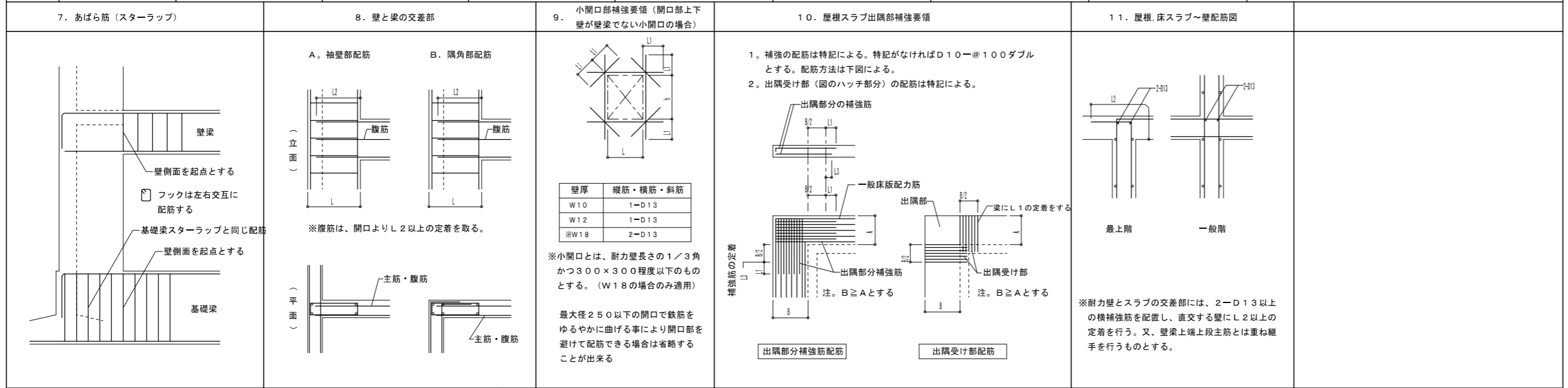
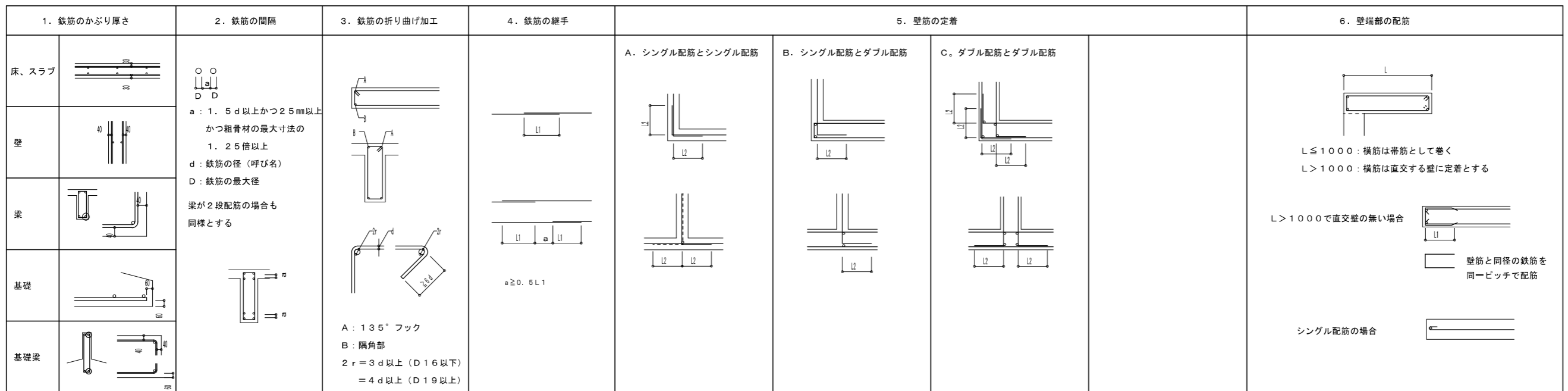
オーバーフロー接続管 1/10



給水ボックス 1/10

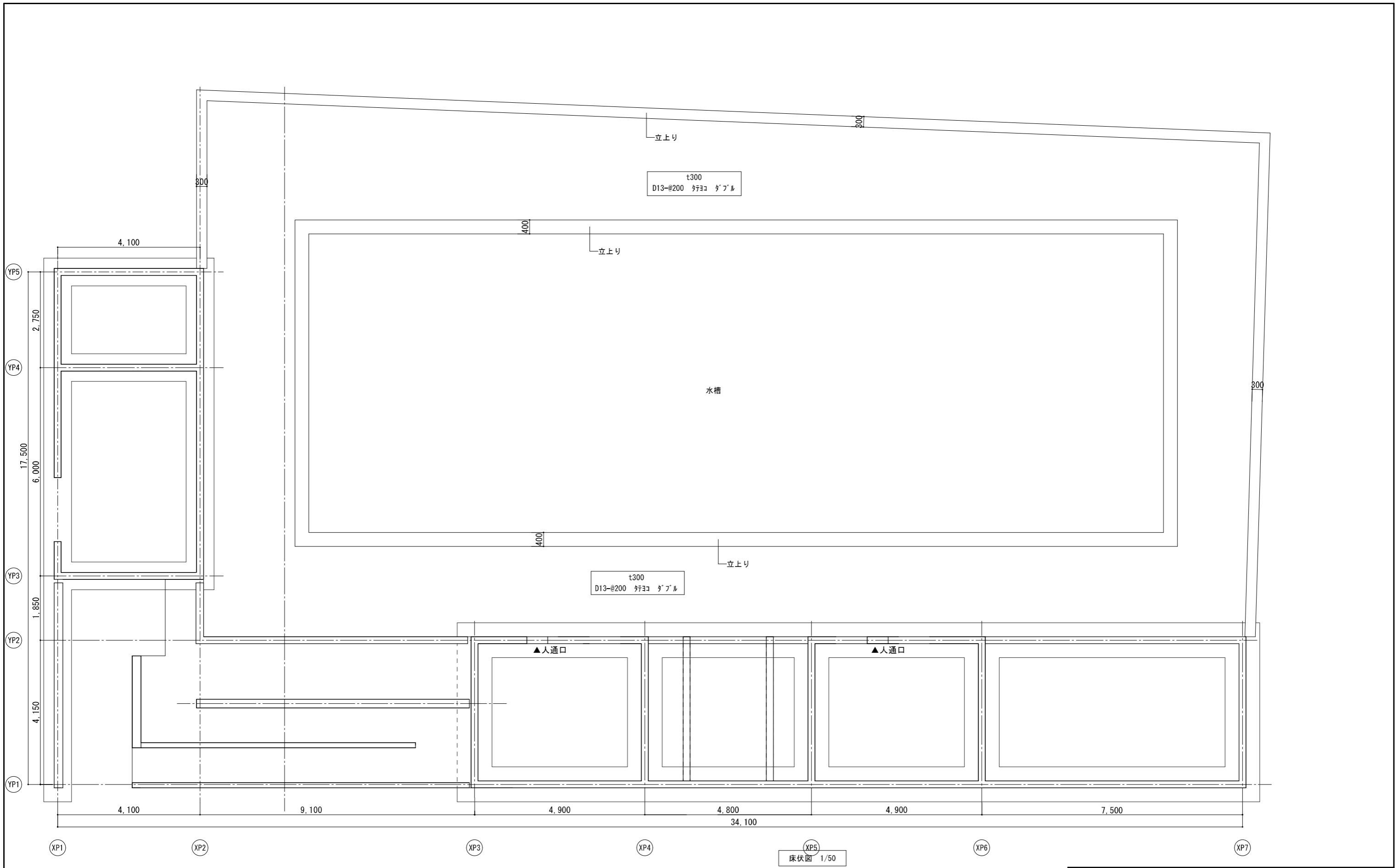
設計者  
 樹異設計コンサルタント 一級建築士登録321729号 小澤 透  
 樹異設計コンサルタント 一級建築士登録293856号 福田 豊和  
 樹長大 一級建築士登録番号235197号 諏訪 泰輔

工事名	やまと学園建設工事（建築工事）	No.	P- 013
図名	プール棟 プール部品図	縮尺	1/10
設計	光市建設部建築住宅課 級建築士登録第 号	令和	8年
部長	課長	係長	製図
			写図
			5月



工事名		やまと学園建設工事 (建築工事)			No.	P- 014
図名	プール棟 プール構造詳細図			設計	光市建設部建築住宅課	
設計	級建築士登録第 号			部長	課長	係長
製図	写図	縮尺 (A1) -	縮尺 (A3) -	令和	8 年	5 月

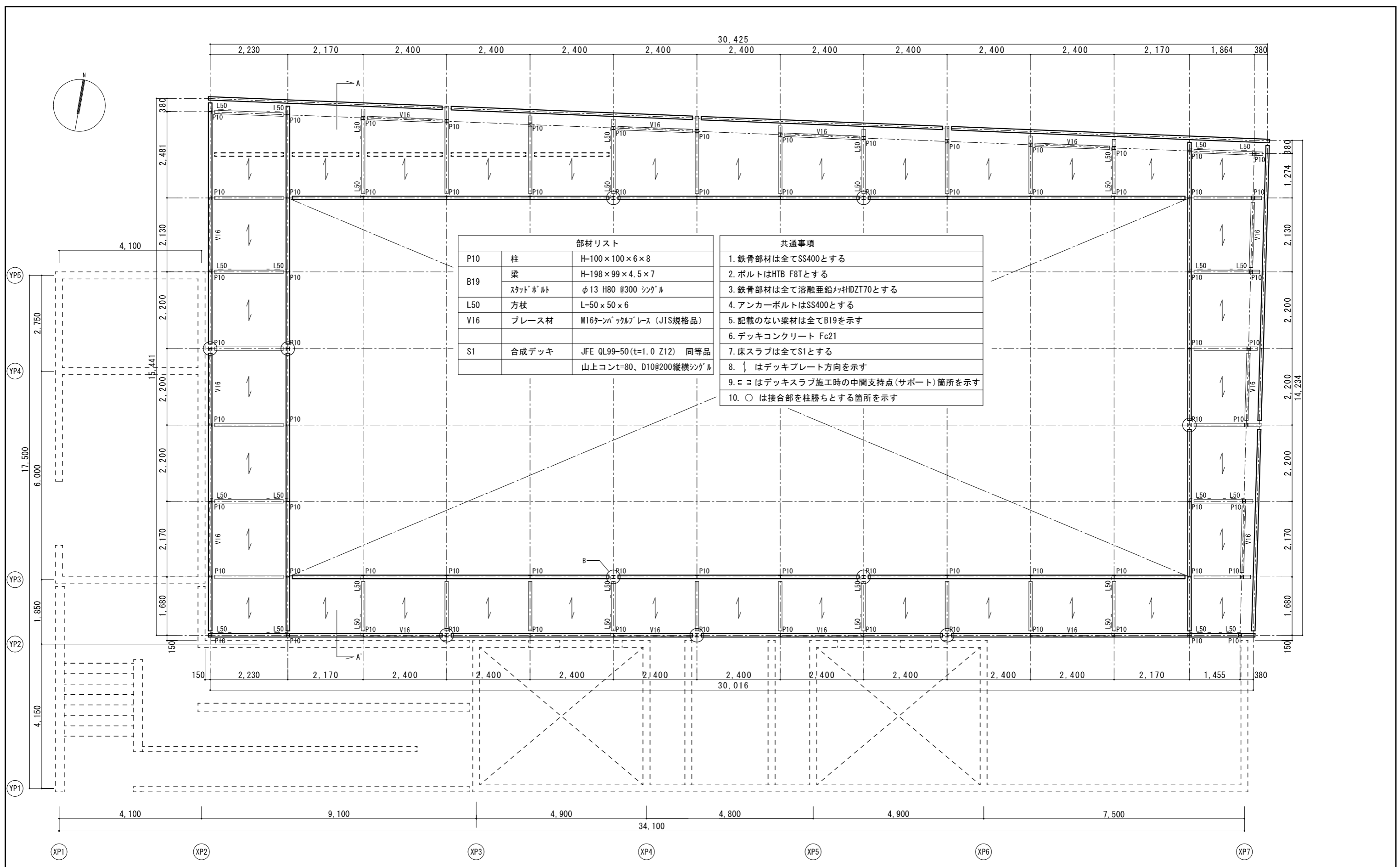
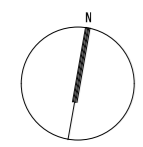
設計者  
 榎葉設計コンサルタント 一級建築士登録321729号 小澤 透  
 榎葉設計コンサルタント 一級建築士登録293856号 福田 豊和  
 榎長大 一級建築士登録番号235197号 諏訪 泰輔



床伏図 1/50

設計者  
 樹異設計コンサルタント 一級建築士登録321729号 小澤 透  
 樹異設計コンサルタント 一級建築士登録293856号 福田 豊和  
 樹長大 一級建築士登録番号235197号 諏訪 泰輔

工事名		やまと学園建設工事（建築工事）			No.	P- 015
図名		プール棟 基礎伏図			縮尺	1/50
設計		光市建設部建築住宅課			令和	8年
		級建築士登録第 号				
部長	課長	係長	製図	写図	5月	



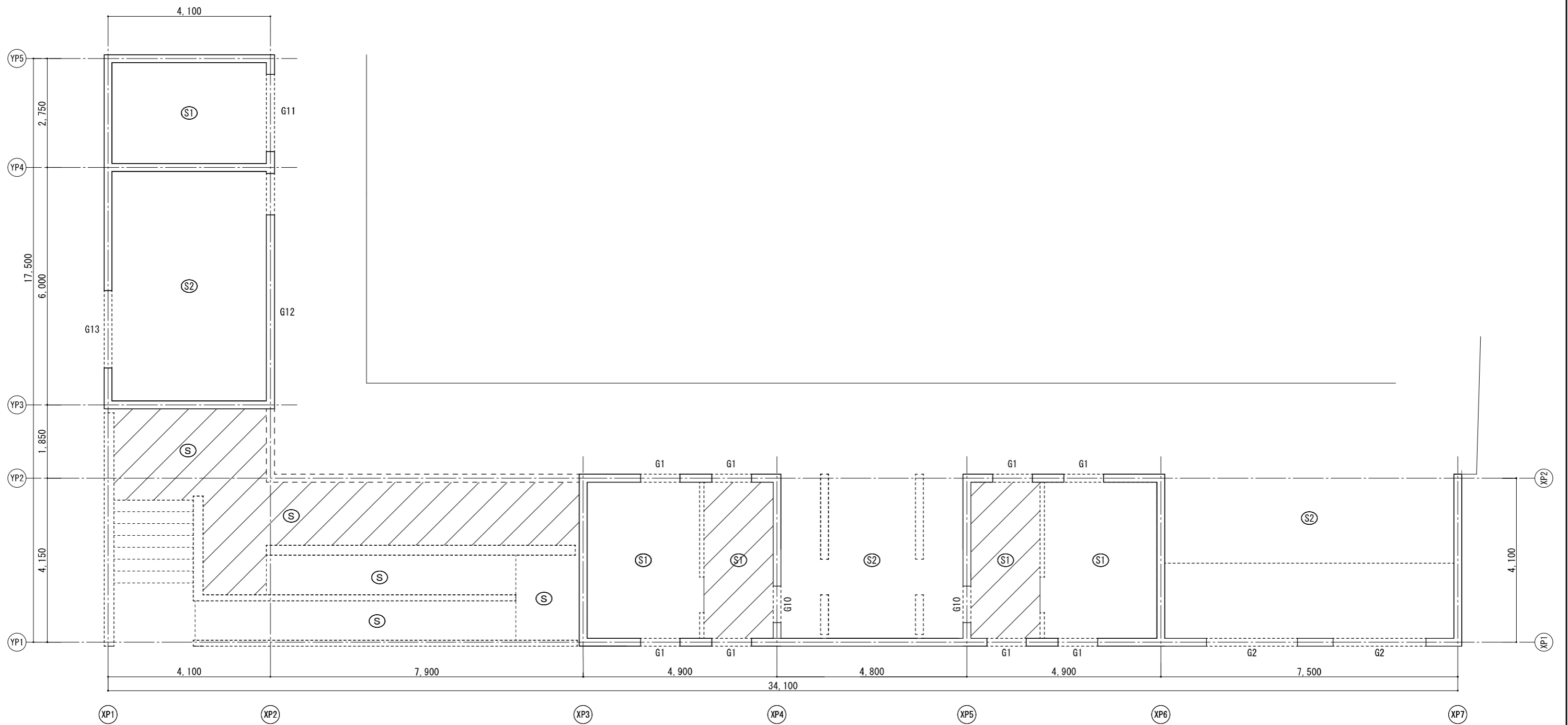
部材リスト		
P10	柱	H-100×100×6×8
B19	梁	H-198×99×4.5×7
	スタッドボルト	φ13 H80 @300 シングル
L50	方杖	L-50×50×6
V16	ブレース材	M16タンクフルブレース (JIS規格品)
S1	合成デッキ	JFE QL99-50(t=1.0 Z12) 同等品 山上コンテ=80、D10@200縦横シングル

- | 共通事項 |                               |
|------|-------------------------------|
| 1.   | 鉄骨部材は全てSS400とする               |
| 2.   | ボルトはHTB F8Tとする                |
| 3.   | 鉄骨部材は全て溶融亜鉛メッキHDZT70とする       |
| 4.   | アンカーボルトはSS400とする              |
| 5.   | 記載のない梁材は全てB19を示す              |
| 6.   | デッキコンクリート Fc21                |
| 7.   | 床スラブは全てS1とする                  |
| 8.   | ↑ はデッキプレート方向を示す               |
| 9.   | ニコはデッキスラブ施工時の中間支持点(サポート)箇所を示す |
| 10.  | ○ は接合部を柱勝ちとする箇所を示す            |

床梁伏図 1/50

設計者  
 榎葉設計コンサルタント 一級建築士登録321729号 小澤 透  
 榎葉設計コンサルタント 一級建築士登録293856号 福田 豊和  
 榎長大 一級建築士登録番号235197号 諏訪 泰輔

工事名		やまと学園建設工事(建築工事)			No.	P- 016
図名		プール棟 プールサイド床梁伏図			縮尺	1/50
設計		光市建設部建築住宅課			令和	8年
		級建築士登録第 号				
部長	課長	係長	製図	写図	5月	



1階伏図 1/50

注) 特記なき限り下記による

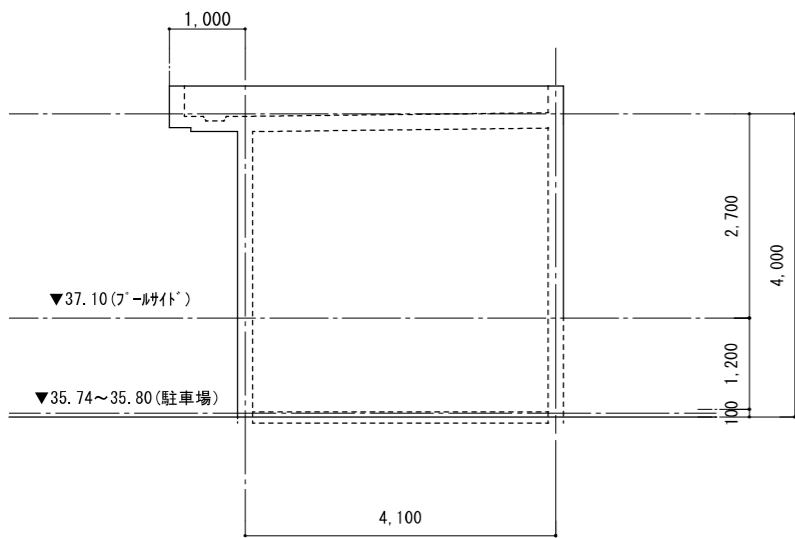
1. スラブレベルはFL-50

印部分はFL-290

○ S コンクリート間 t150  
D10@200方向シングル

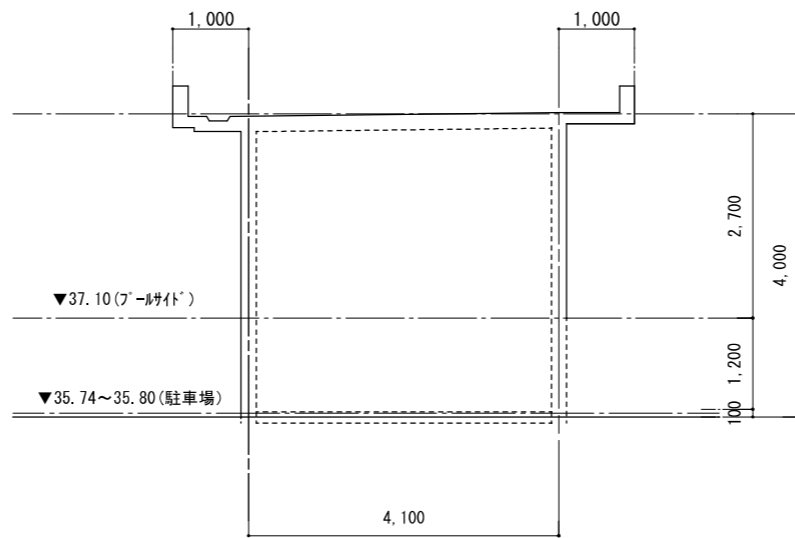
設計者  
 樹異設計コンサルタント 一級建築士登録321729号 小澤 透  
 樹異設計コンサルタント 一級建築士登録293856号 福田 豊和  
 樹長大 一級建築士登録番号235197号 諏訪 泰輔

工事名		やまと学園建設工事 (建築工事)			No.	P- 017
図名		プール棟 1階伏図			縮尺	1/50
設計		光市建設部建築住宅課			令和	8年
		級建築士登録第 号				
部長	課長	係長	製図	写図	5月	



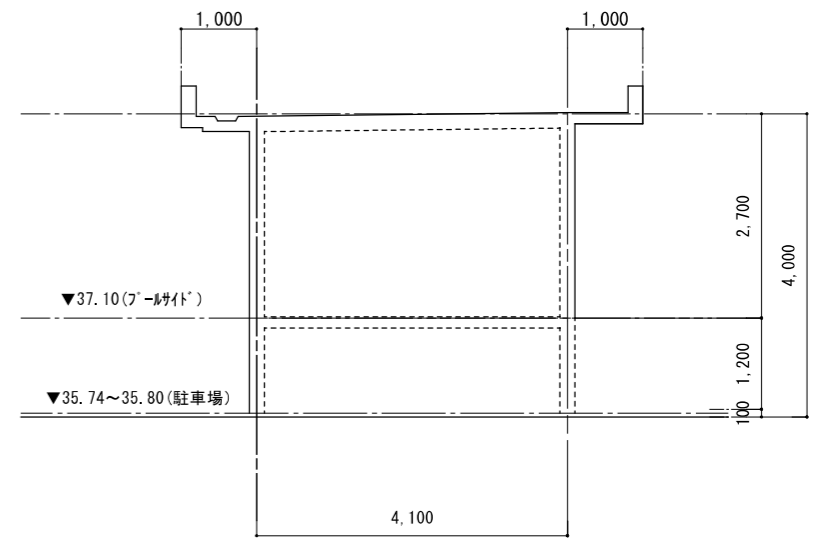
XP1 XP2

YP3 通り軸組図 1/50



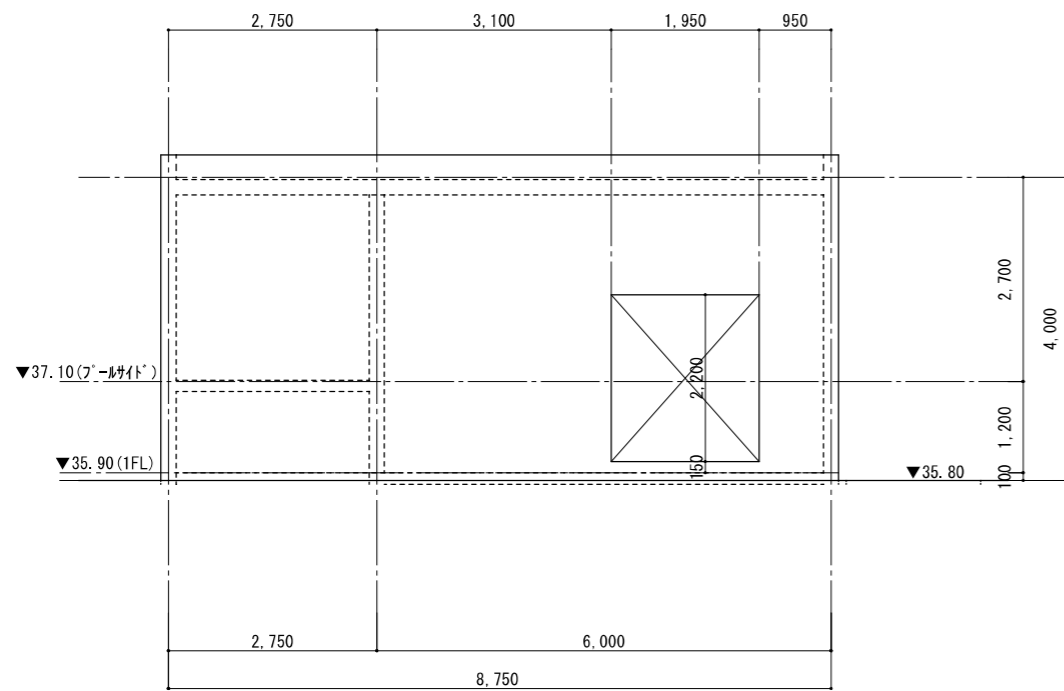
XP1 XP2

YP4 通り軸組図 1/50



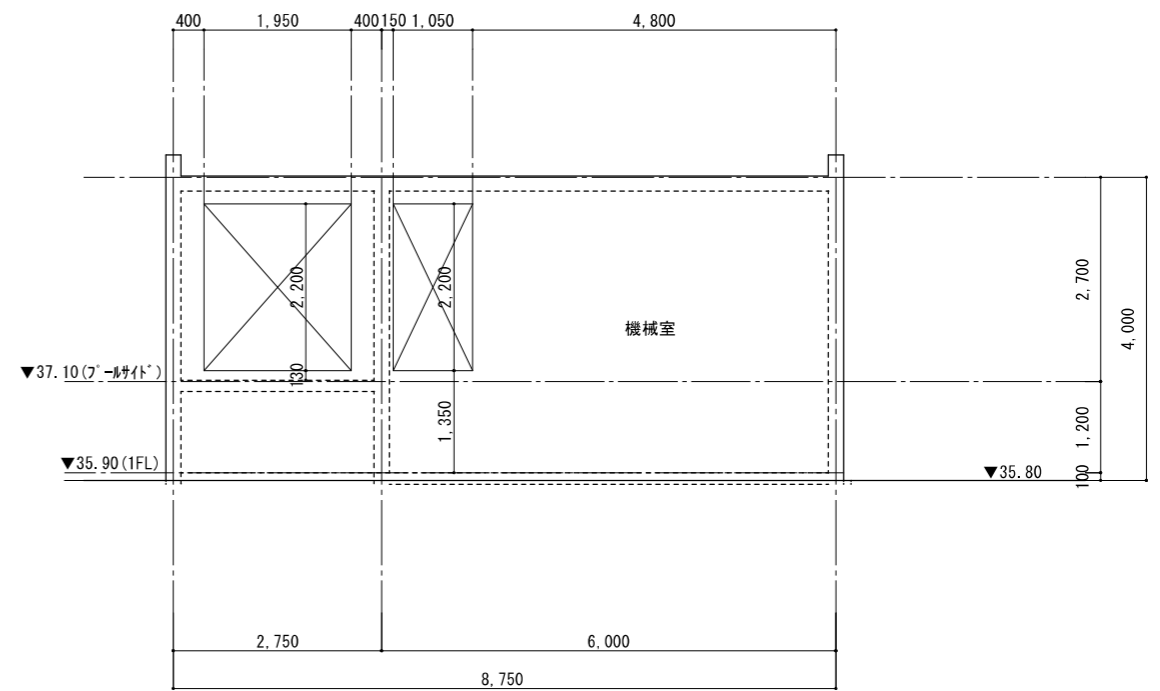
XP1 XP2

YP5 通り軸組図 1/50



YP5 YP4 YP3

XP1 通り軸組図 1/50

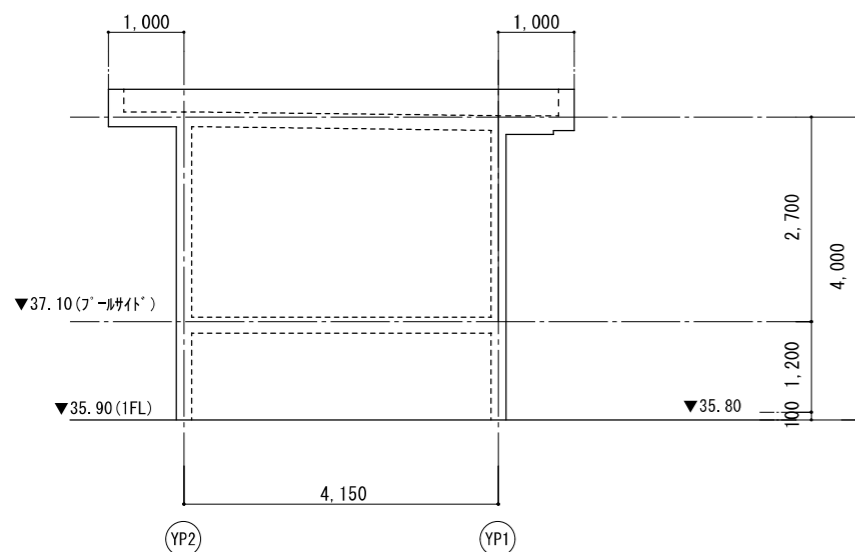


YP5 YP4 YP3

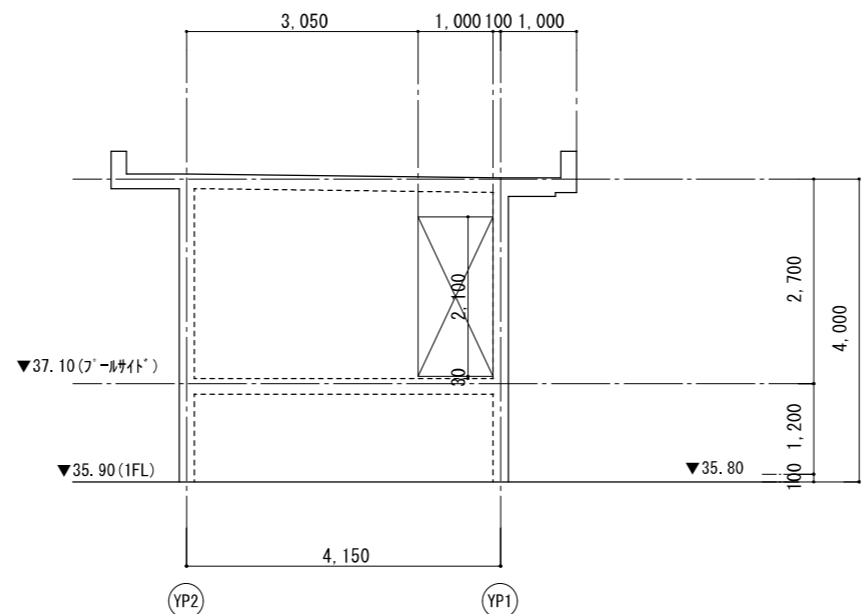
XP2 通り軸組図 1/50

設計者  
 榎葉設計コンサルタント 一級建築士登録321729号 小澤 透  
 榎葉設計コンサルタント 一級建築士登録293856号 福田 豊和  
 榎長大 一級建築士登録番号235197号 諏訪 泰輔

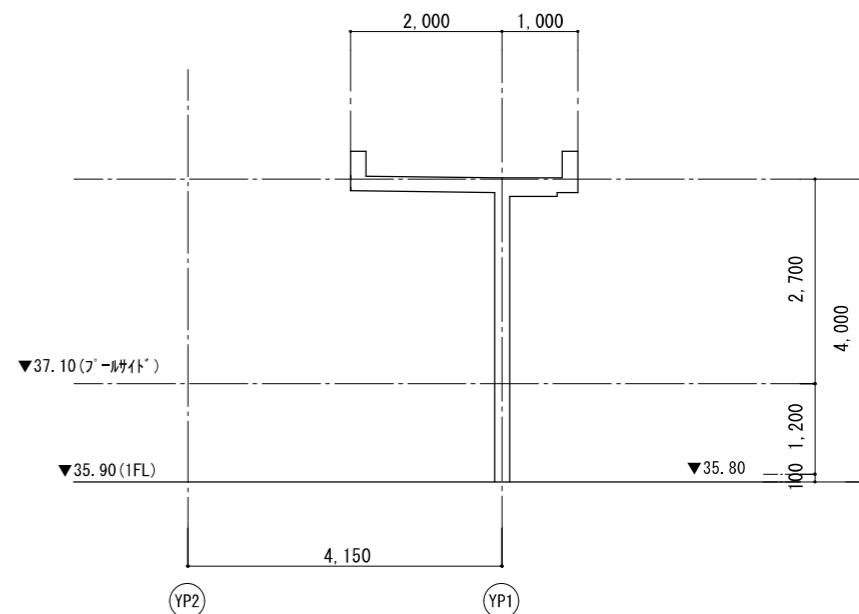
工事名 やまと学園建設工事 (建築工事)					No.
図名 プール棟 軸組図1					P- 018
設計 光市建設部建築住宅課					縮尺 1/100
級建築士登録第 号					令和 8年
部長	課長	係長	製図	写図	5月



XP3 XP6 通り軸組図 1/50



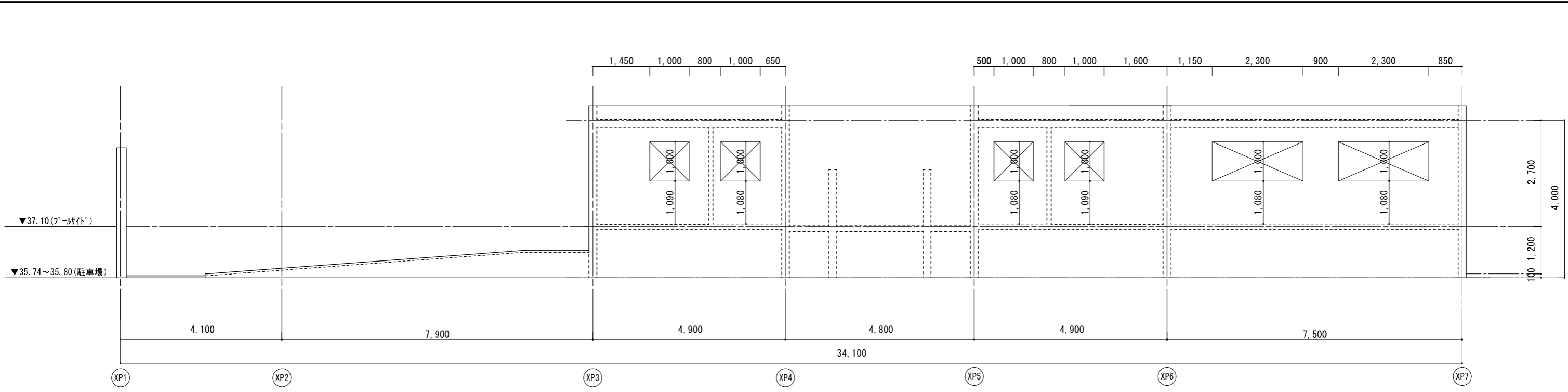
XP4 XP5 通り軸組図 1/50



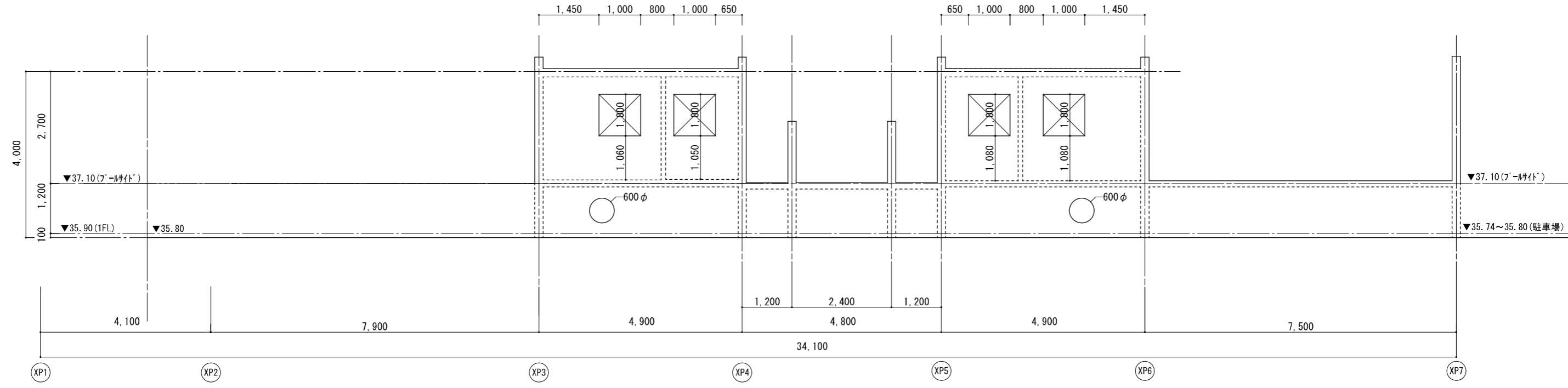
XP7 通り軸組図 1/50

設計者  
 榎異設計コンサルタント 一級建築士登録321729号 小澤 透  
 榎異設計コンサルタント 一級建築士登録293856号 福田 豊和  
 榎長大 一級建築士登録番号235197号 諏訪 泰輔

工事名 やまと学園建設工事（建築工事）					No.
図名 プール棟 軸組図2					P- 019
設計 光市建設部建築住宅課					縮尺 1/100
級建築士登録第 号					令和 8年
部長	課長	係長	製図	写図	5月



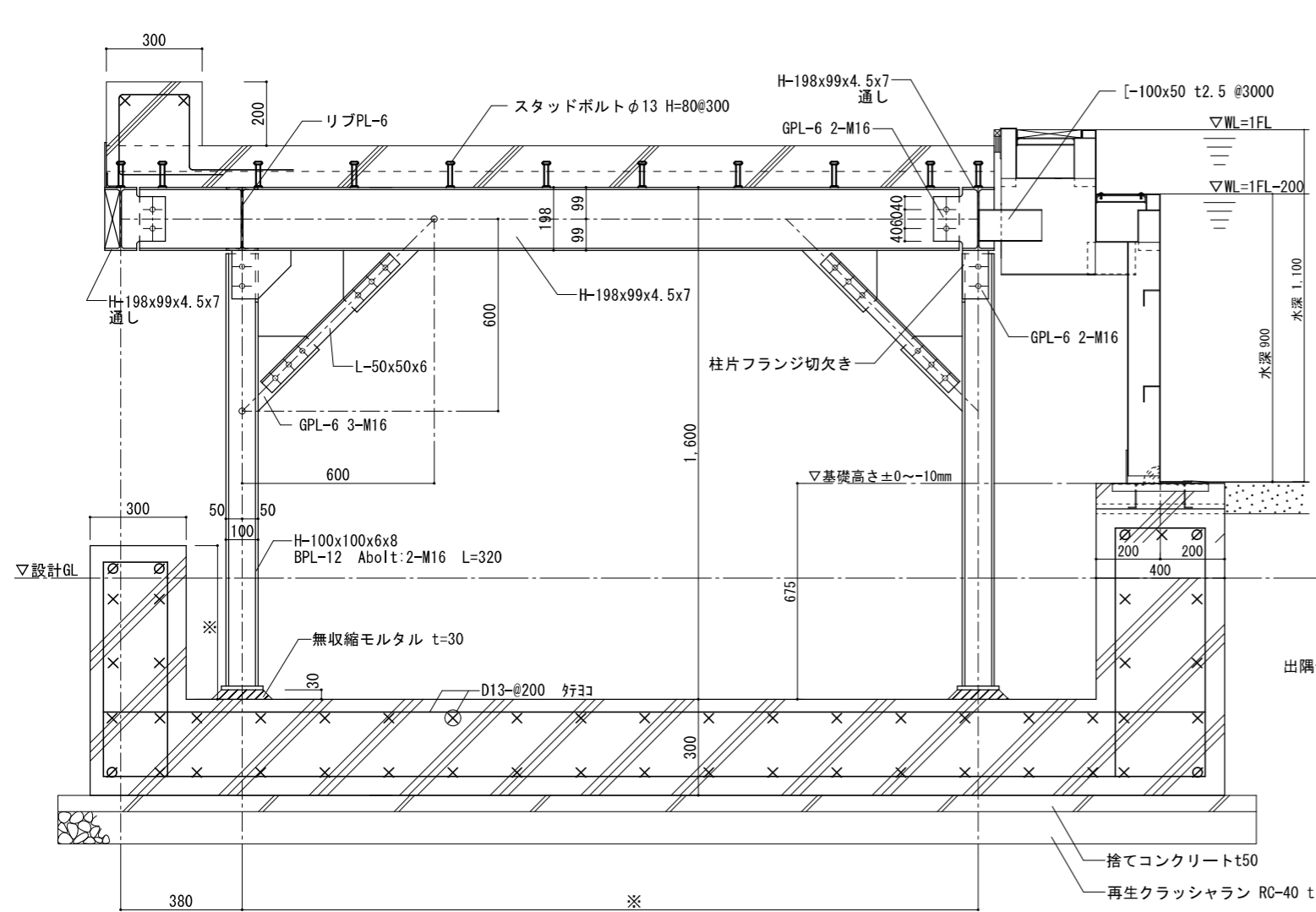
YP1 通り軸組図 1/50



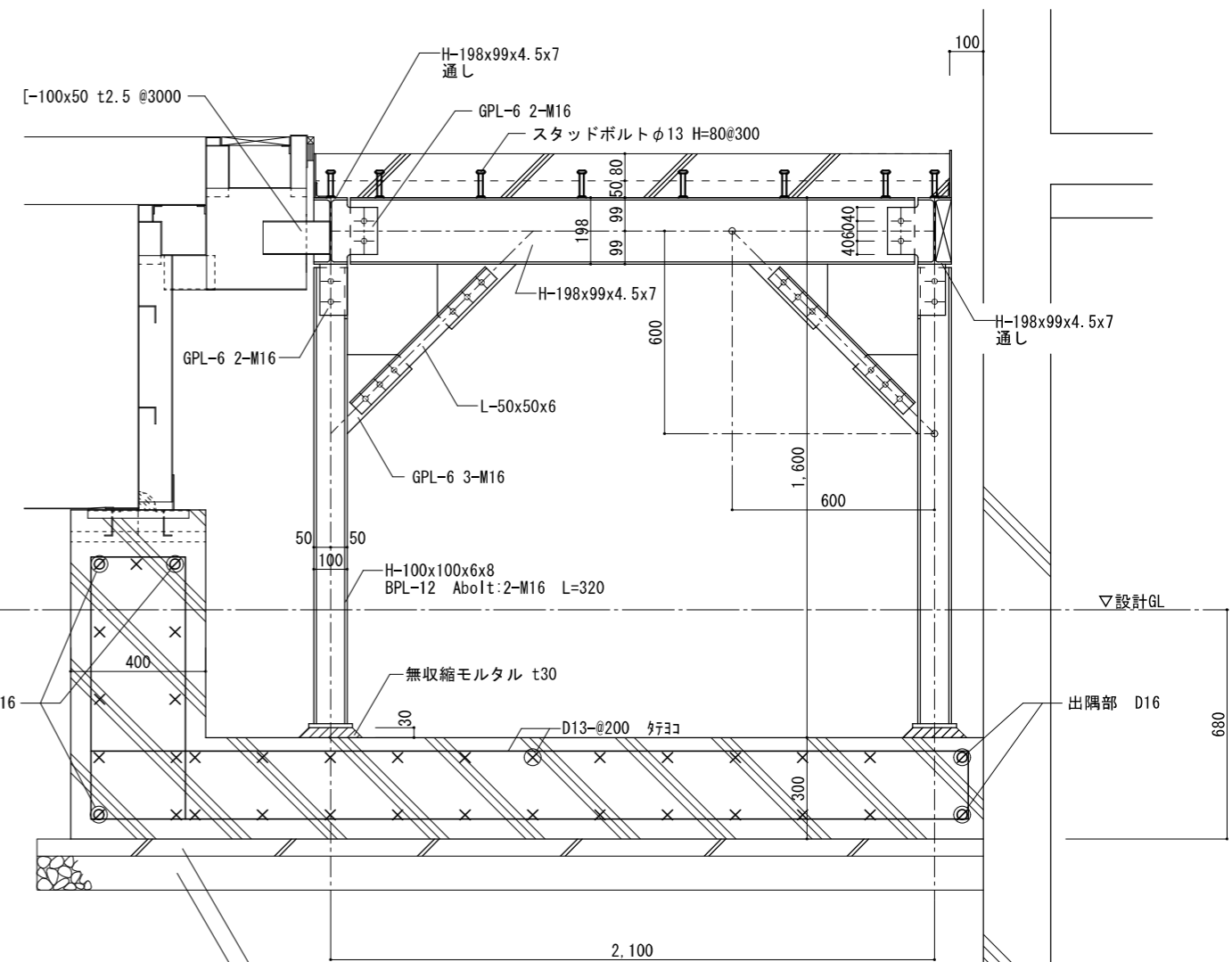
YP2 通り軸組図 1/50

設計者  
 榎葉設計コンサルタント 一級建築士登録321729号 小澤 透  
 榎葉設計コンサルタント 一級建築士登録293856号 福田 豊和  
 榎長大 一級建築士登録番号235197号 諏訪 泰輔

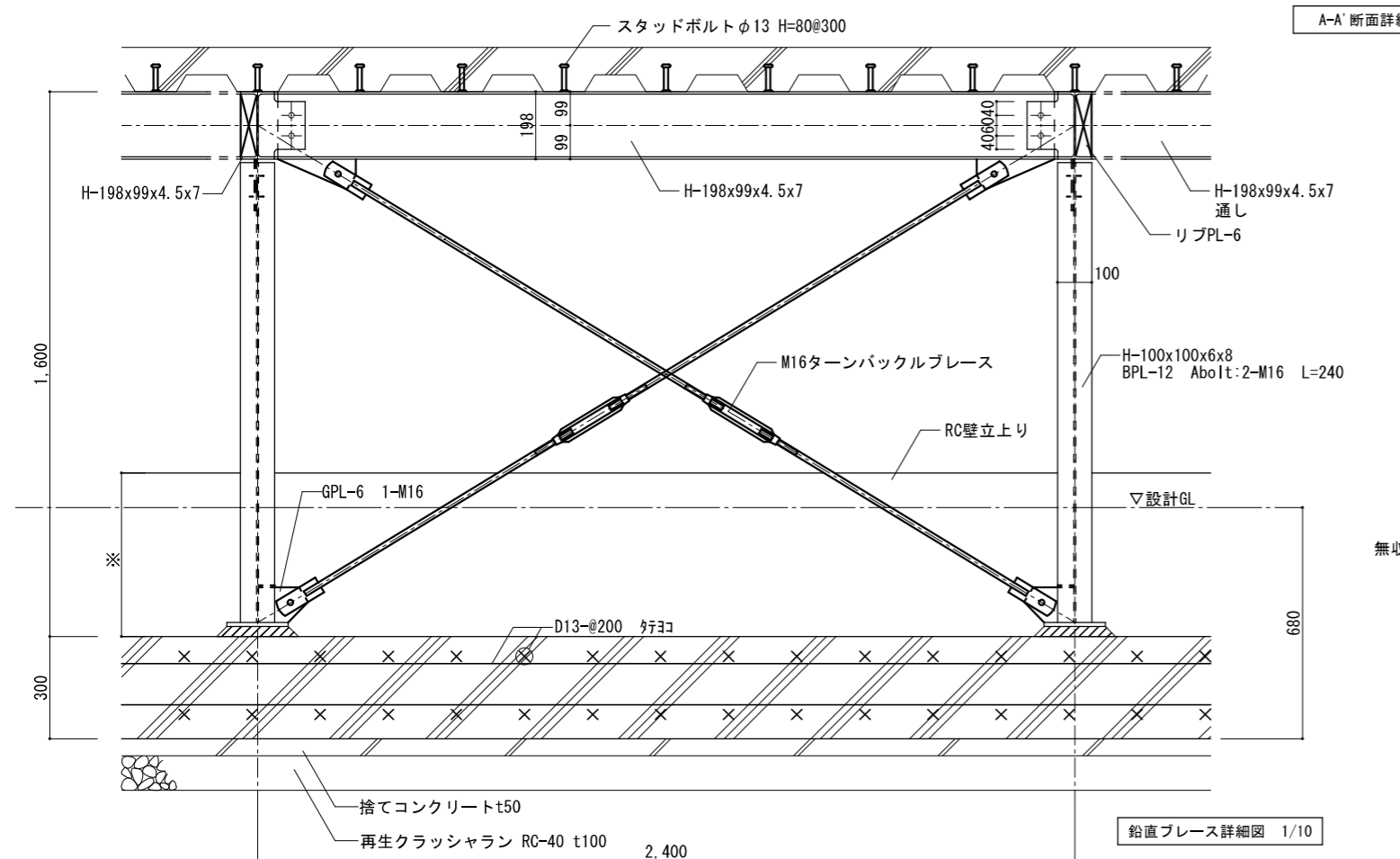
工事名 やまと学園建設工事（建築工事）					No.
図名 プール棟 軸組図3					P- 020
設計 光市建設部建築住宅課					縮尺 1/100
級建築士登録第 号					令和 8年
部長	課長	係長	製図	写図	5月



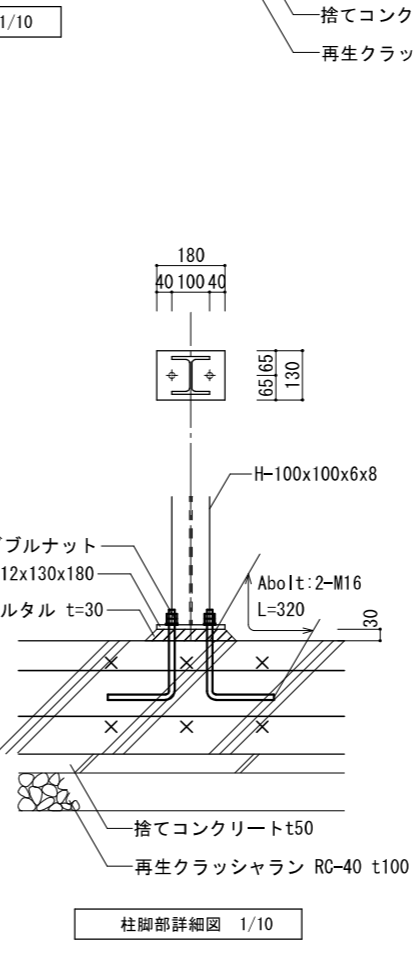
A-A' 断面詳細図 1/10



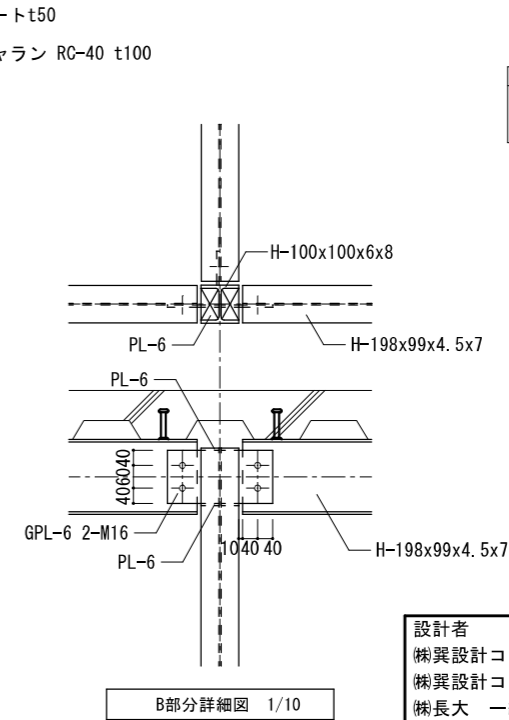
B部分詳細図 1/10



鉛直ブレース詳細図 1/10



柱脚部詳細図 1/10

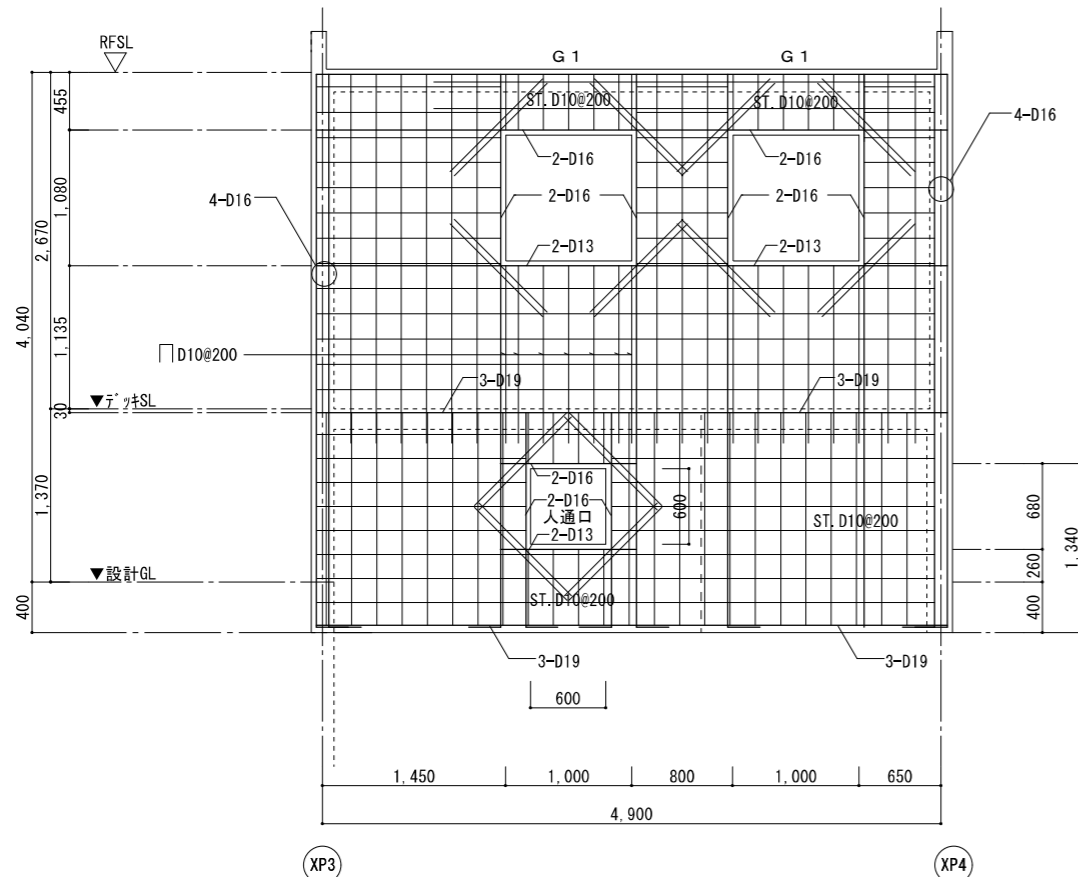
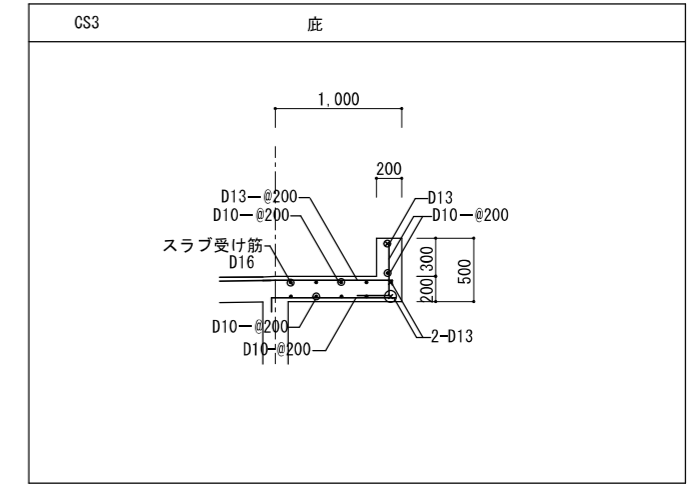
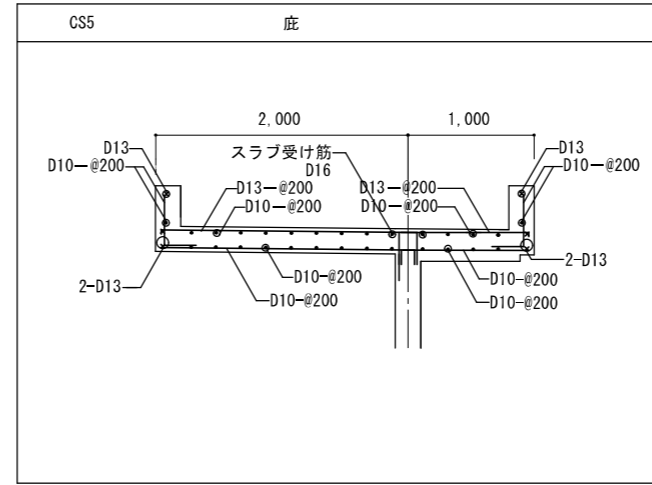
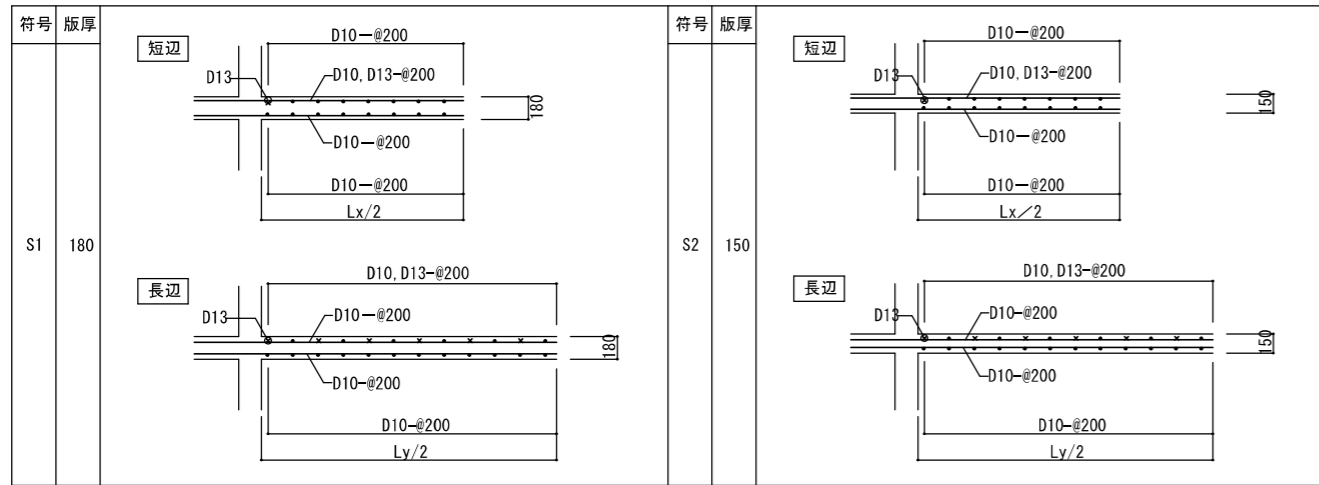


B部分詳細図 1/10

共通事項	
1.	鉄骨部材は全てSS400とする
2.	ボルトはHTB F8Tとする
3.	鉄骨部材は全て溶融垂鉛メッキHDZ70とする
4.	アンカーボルトはSS400とする
5.	デッキコンクリート Fc21
6.	基礎コンクリート Fc24
7.	鉄筋D10~16 SD295
8.	基礎下は十分に転圧のこと

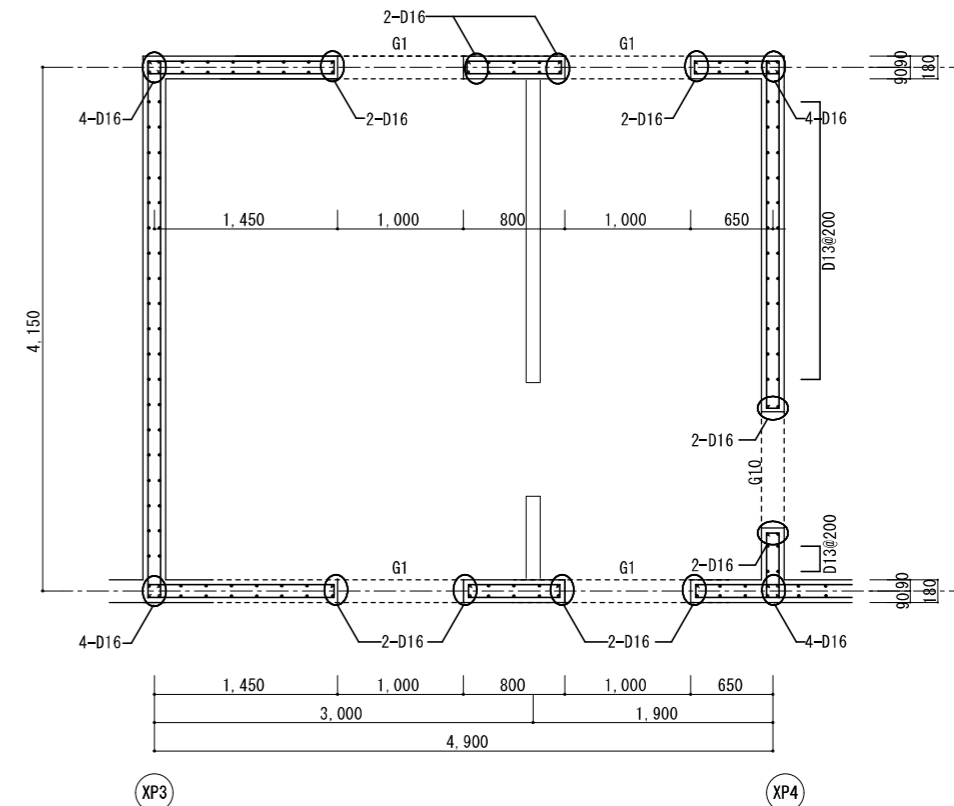
設計者  
 榊設計コンサルタント 一級建築士登録321729号 小澤 透  
 榊設計コンサルタント 一級建築士登録293856号 福田 豊和  
 榊長大 一級建築士登録番号235197号 諏訪 泰輔

工事名	やまと学園建設工事(建築工事)	No.	P- 021
図名	プール棟 プールサイド架構詳細図	縮尺	1/10
設計	光市建設部建築住宅課	令和	8年
部長	課長	係長	製図
			写図
			5月



W18  
 タテ D13@200 (ダブル)  
 (但し、耐力壁長さが 2.0m 以下の場合、  
 「壁配筋詳細図」を参照する。)  
 ヨコ D13@200 (ダブル)  
 ナナメ開口補筋は 2-D13 とする

腰筋 16-D10



1階壁配筋詳細図 S=1/30

配筋詳細図 S=1/30

設計者  
 榊野設計コンサルタント 一級建築士登録321729号 小澤 透  
 榊野設計コンサルタント 一級建築士登録293856号 福田 豊和  
 榊長大 一級建築士登録番号235197号 諏訪 泰輔

工事名		やまと学園建設工事 (建築工事)			No.
図名		プール棟 プール構造詳細図			P- 022
設計		光市建設部建築住宅課			縮尺 (A1) 1/30
		級建築士登録第 号			縮尺 (A3) 1/60
部長	課長	係長	製図	写図	令和 8年 5月