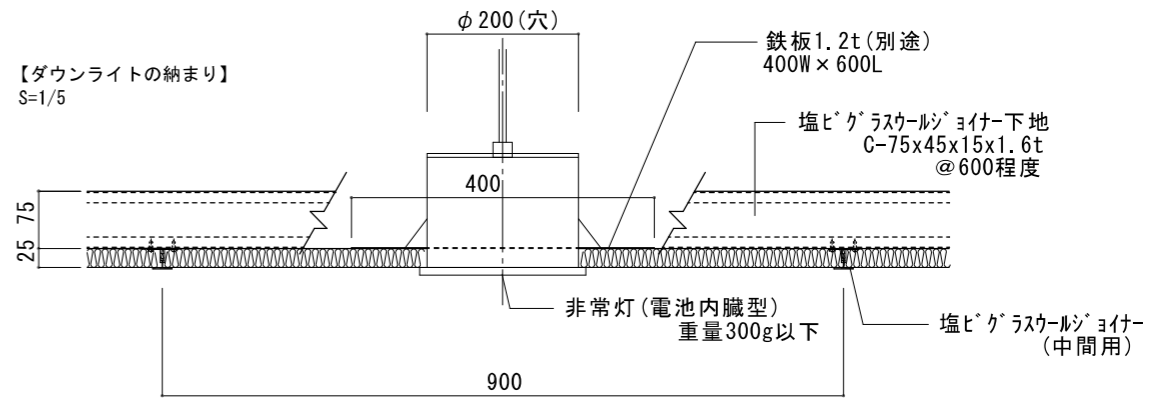
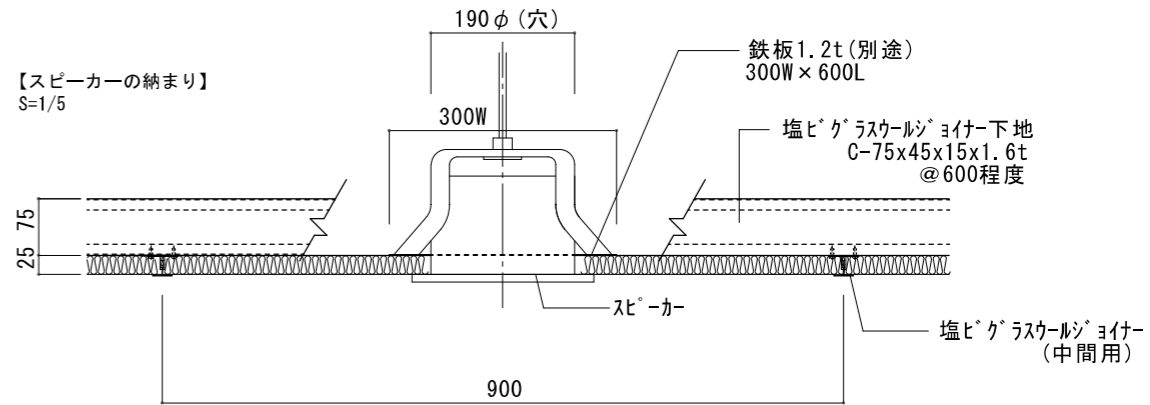
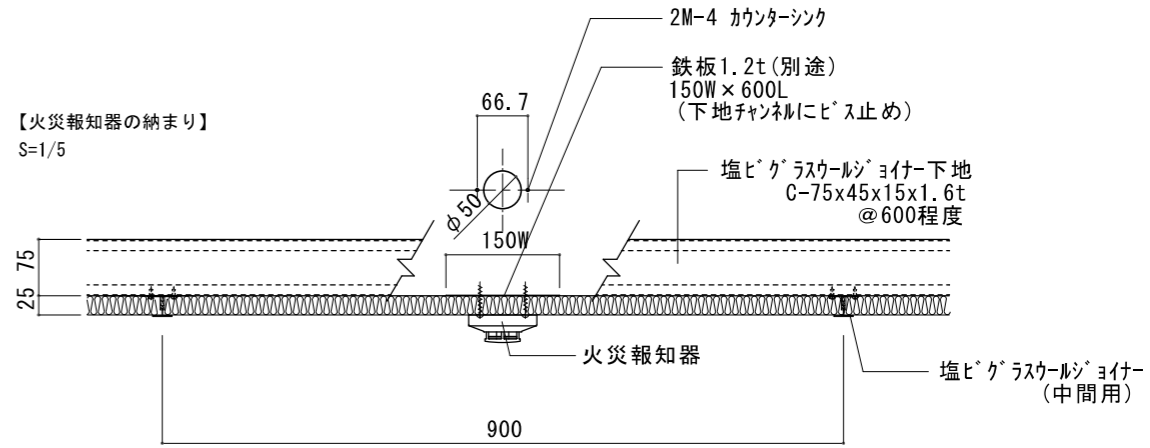
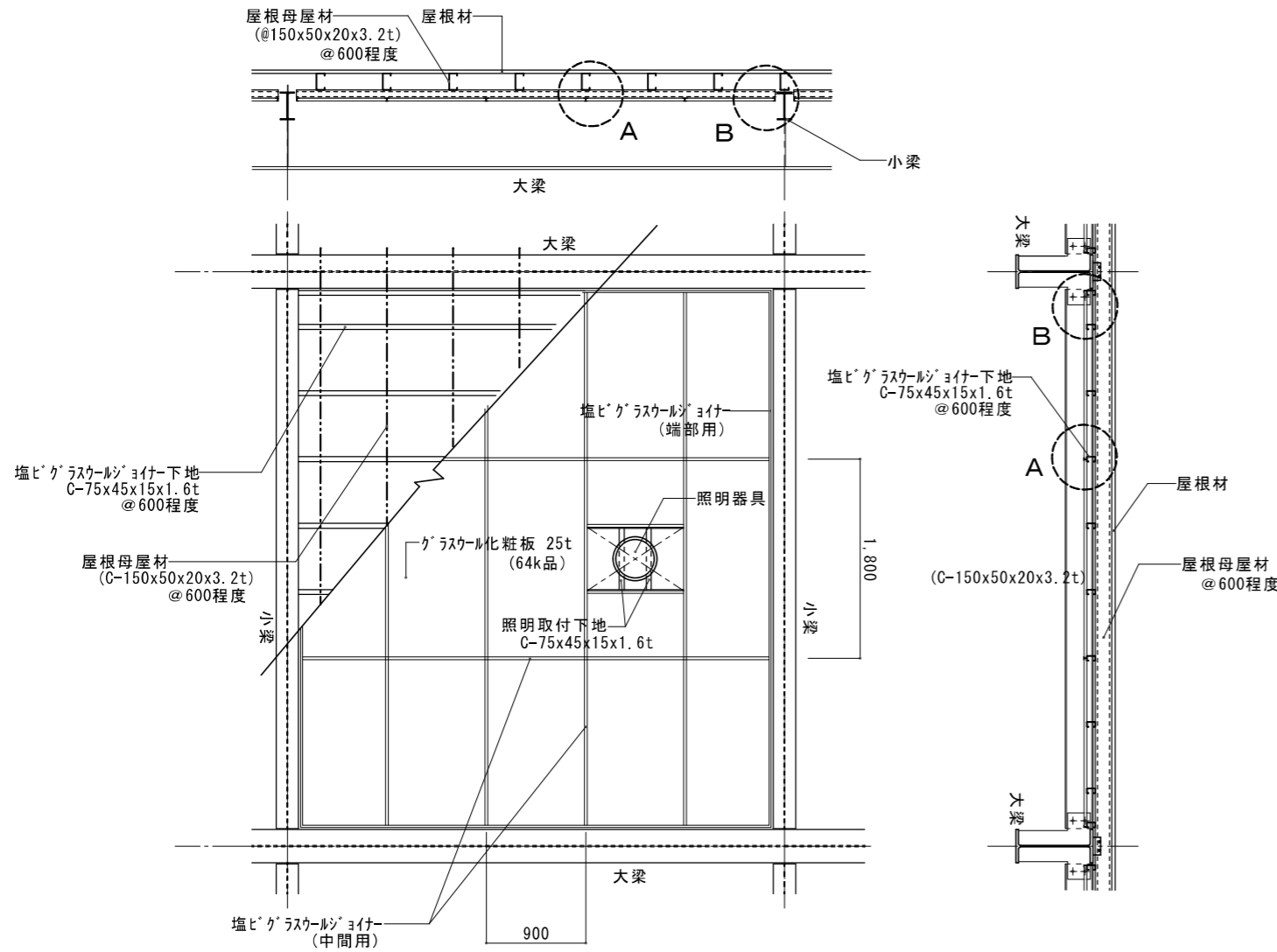
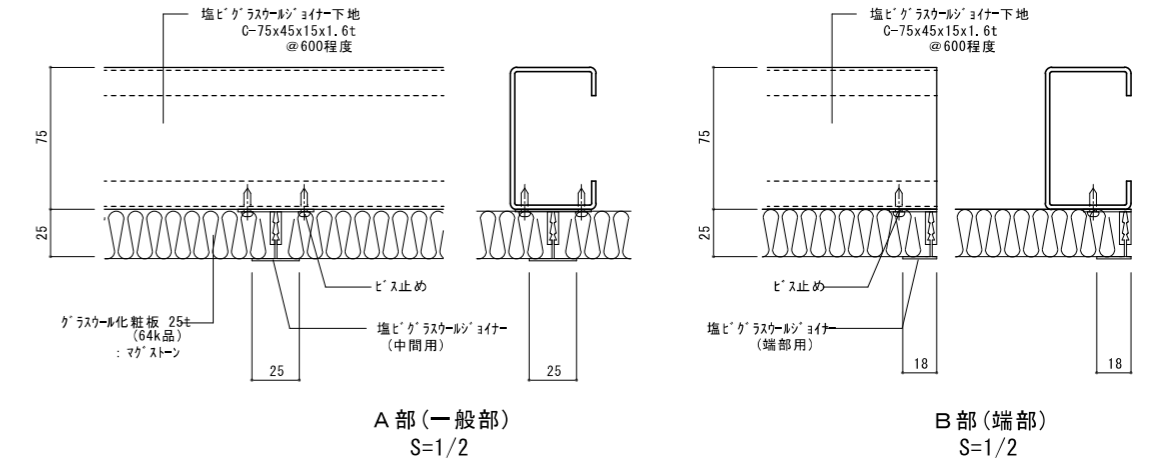
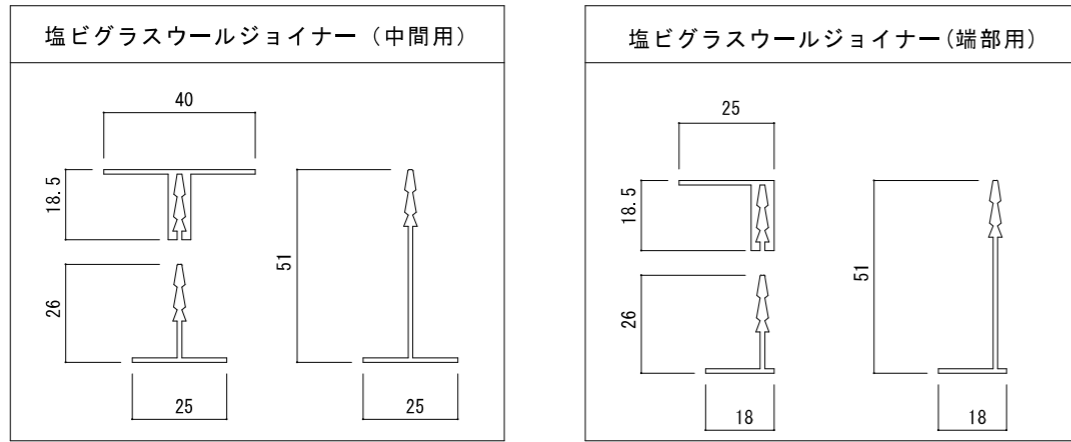


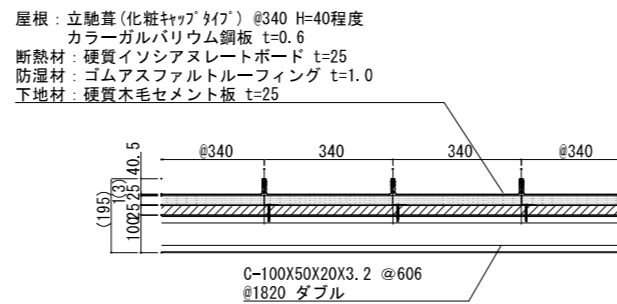
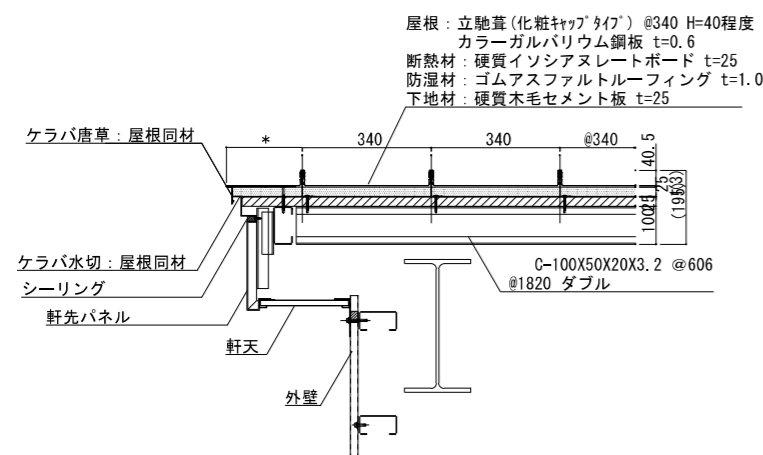
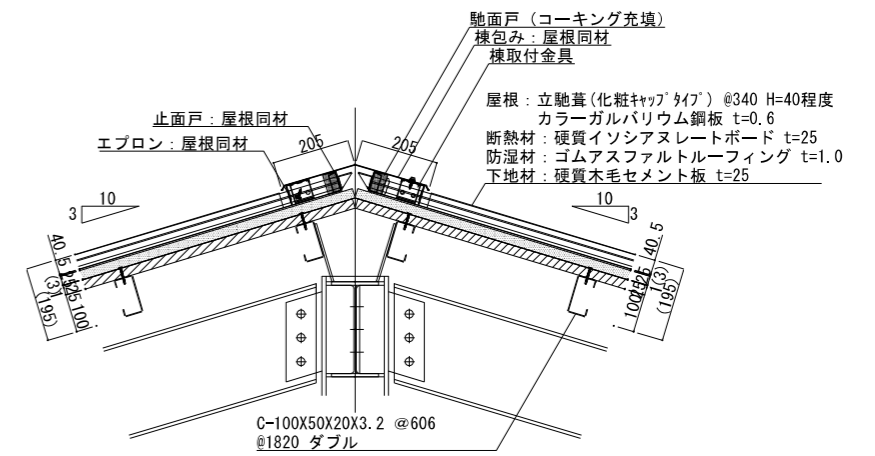
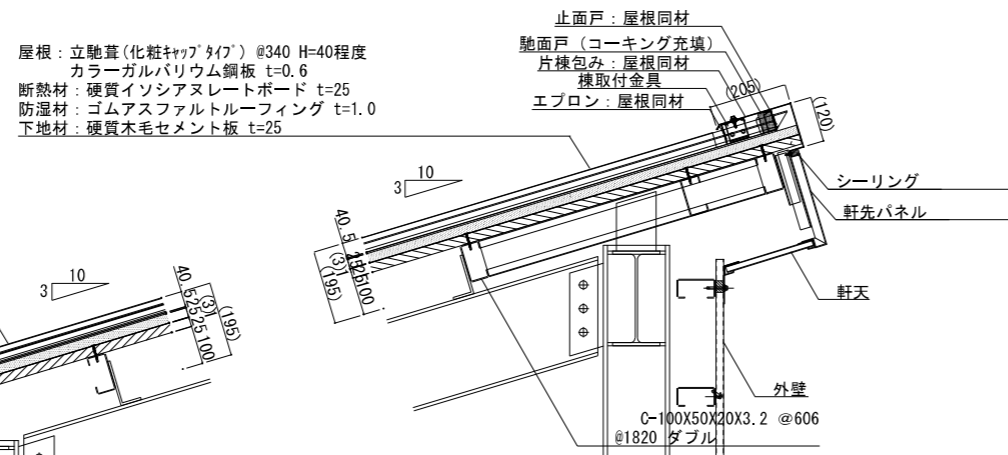
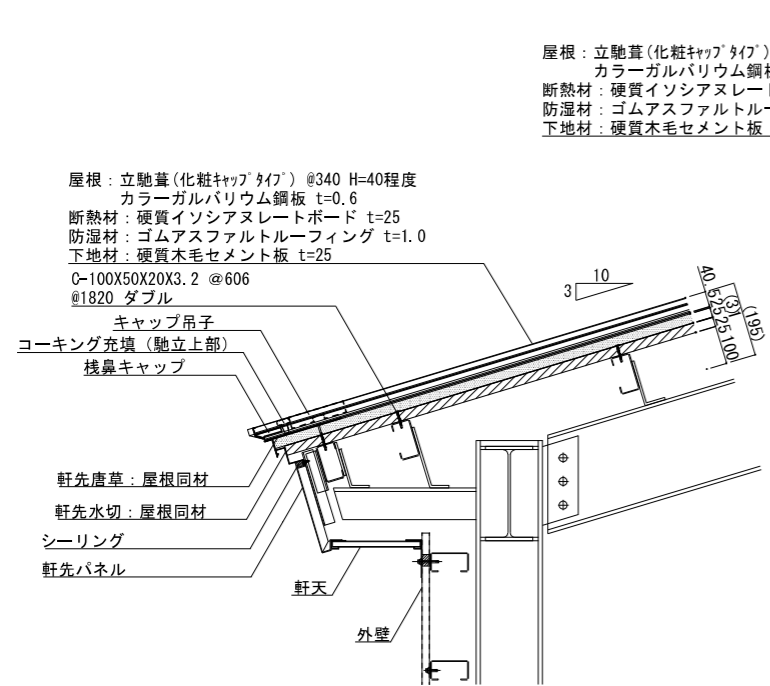
基本部材



平面図 S=1/30

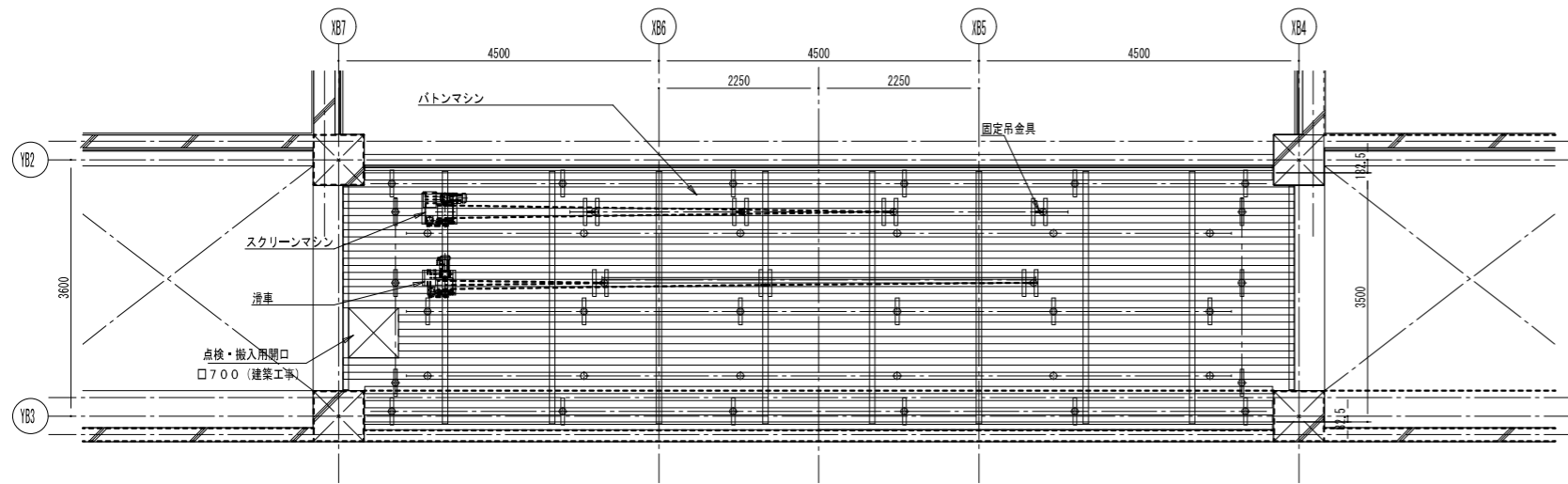
設計者
 榎葉設計コンサルタント 一級建築士登録321729号 小澤 透
 榎葉設計コンサルタント 一級建築士登録293856号 福田 豊和
 榎長大 一級建築士登録番号235197号 諏訪 泰輔

工事名	やまと学園建設工事 (建築工事)	A- 134
図名	天井グラスウールボード参考詳細図	
設計	光市建設部建築住宅課 一級建築士登録第 号	縮尺 (A1) 図示 縮尺 (A3) 図示
部長	課長	係長
	製図	写図
令和 8年 5月		

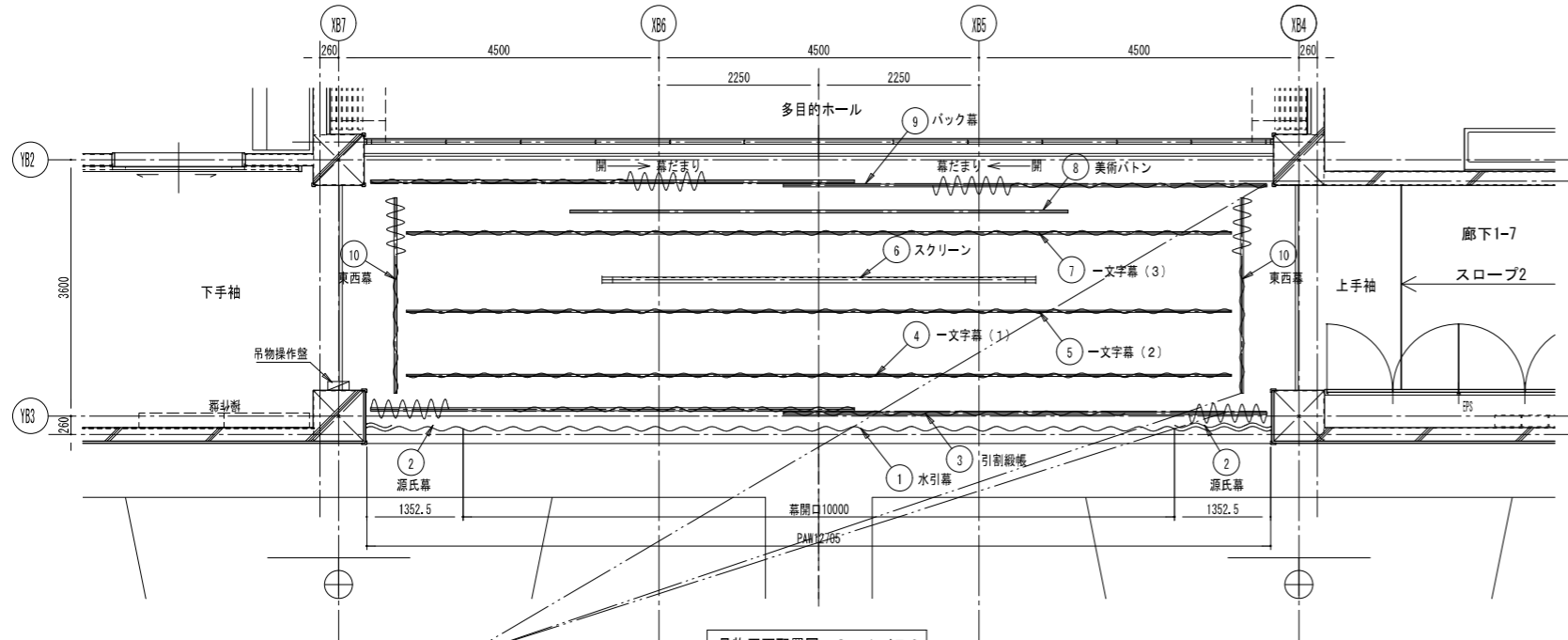


設計者
 榑巽設計コンサルタント 一級建築士登録321729号 小澤 透
 榑巽設計コンサルタント 一級建築士登録293856号 福田 豊和
 榑長大 一級建築士登録番号235197号 諏訪 泰輔

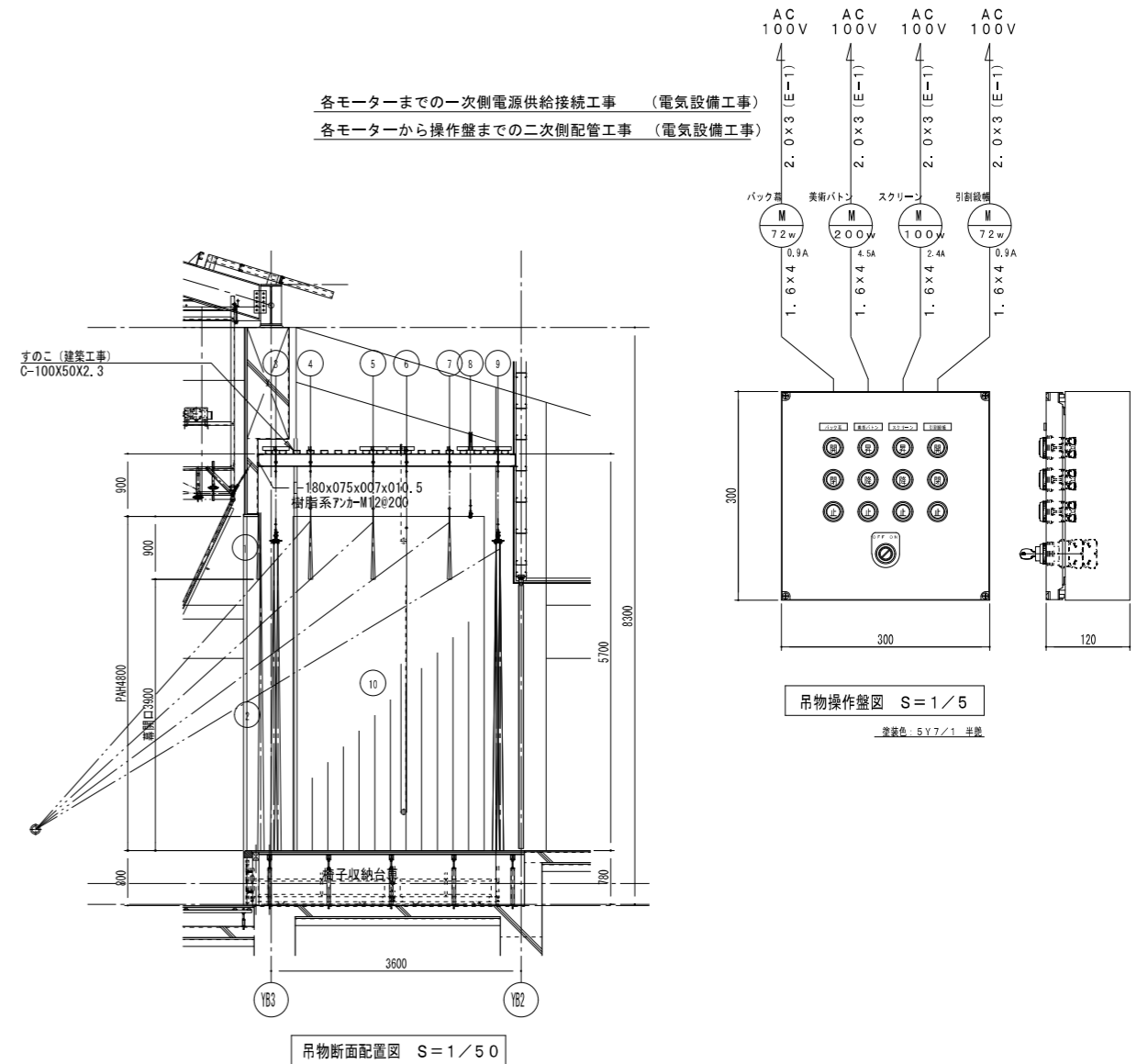
工事名		やまと学園建設工事(建築工事)			No.	A-136
図名		金属屋根 参考標準詳細図				
設計		光市建設部建築住宅課			縮尺(A1) 1/10	
		級建築士登録第 号			縮尺(A3) 1/20	
部長	課長	係長	製図	写図	令和 8年 5月	



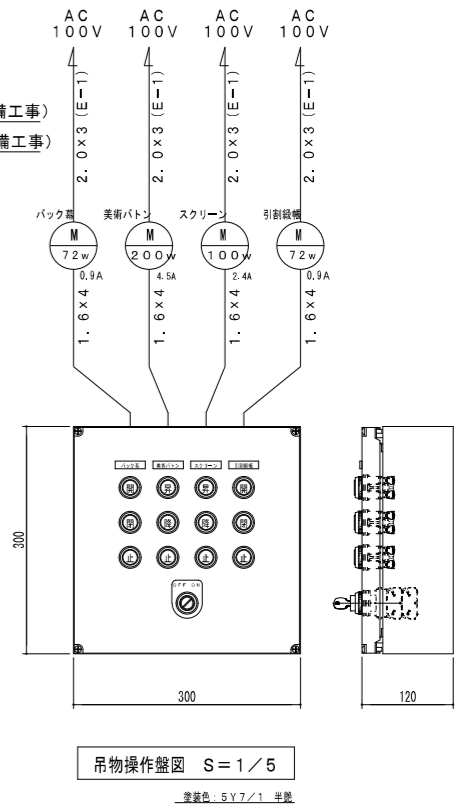
ブドウ棚平面図 S=1/50



吊物平面配置図 S=1/50



吊物断面配置図 S=1/50



吊物操作盤図 S=1/5

舞台吊物機構仕様

No.	名称	装置方式	数	長さ (mm)	パイプ径 (mm)	動力 (w)	速度 (m/min)	ワイヤ径 (固定) (mm)	吊数 (固定)	吊物重量 (Kg)	自重 (Kg)	備考
1	水引幕	固定釘打式	1式	12900	—	—	—	—	—	10	—	—
2	源氏幕	固定釘打式	1式	400×2	—	—	—	—	—	10	—	—
3	引割緞帳	電動開閉式	1式	12600	48.6	72	13	(4)	(6)	60	60	—
4	一文字幕 (1)	固定パイプ吊式	1式	11600	31.8	—	—	(3)	(6)	10	15	—
5	一文字幕 (2)	固定パイプ吊式	1式	11600	31.8	—	—	(3)	(6)	10	15	—
6	スクリーン	電動昇降ドラム巻上式	1式	6100	AL80	100	6	3 (3)	2 (5)	20	15	—
7	一文字幕 (3)	固定パイプ吊式	1式	11600	31.8	—	—	(3)	(6)	10	15	—
8	美術パトン	電動昇降ワイヤ巻取式	1式	7000	42.7	200	6	4	4	70	25	—
9	バック幕	電動開閉式	1式	12600	48.6	72	13	(4)	(6)	20	60	端部側開閉
10	東西幕	手動開閉手引式	1式	2750×2	42.7	—	—	(W3/8)	(6)	15	25	振れ止め・落下防止ワイヤ付

舞台幕仕様

No.	名称	寸法 (W×H)	数	生地	生地重量 (Kg)	備考
1	水引幕	12900 × 950	1枚	ニューナイトシティ2倍ヒダ	10	裏地、フレンジ3寸、枝章φ450本刺繡
2	源氏幕	1400 × 4900	1対	ニューナイトシティ2倍ヒダ	10	裏地、フレンジ5寸
3	引割緞帳	6800 × 4400	1対	翠雲 ヒダ無し	60	裏地、フレンジ5寸
4	一文字幕 (1)	11600 × 1000	1枚	ニューナイトシティ2倍ヒダ	10	—
5	一文字幕 (2)	11600 × 1000	1枚	ニューナイトシティ2倍ヒダ	10	—
6	スクリーン	5800 × 4600	1枚	サンライト ヒダ無し	20	250インチHD対応 オールホワイト 継目有
7	一文字幕 (3)	11600 × 1000	1枚	ニューナイトシティ2倍ヒダ	10	—
9	バック幕	6800 × 4400	1対	ニューナイトシティ2倍ヒダ	30	—
10	東西幕	2750 × 4800	1枚	ニューナイトシティ2倍ヒダ	15	—

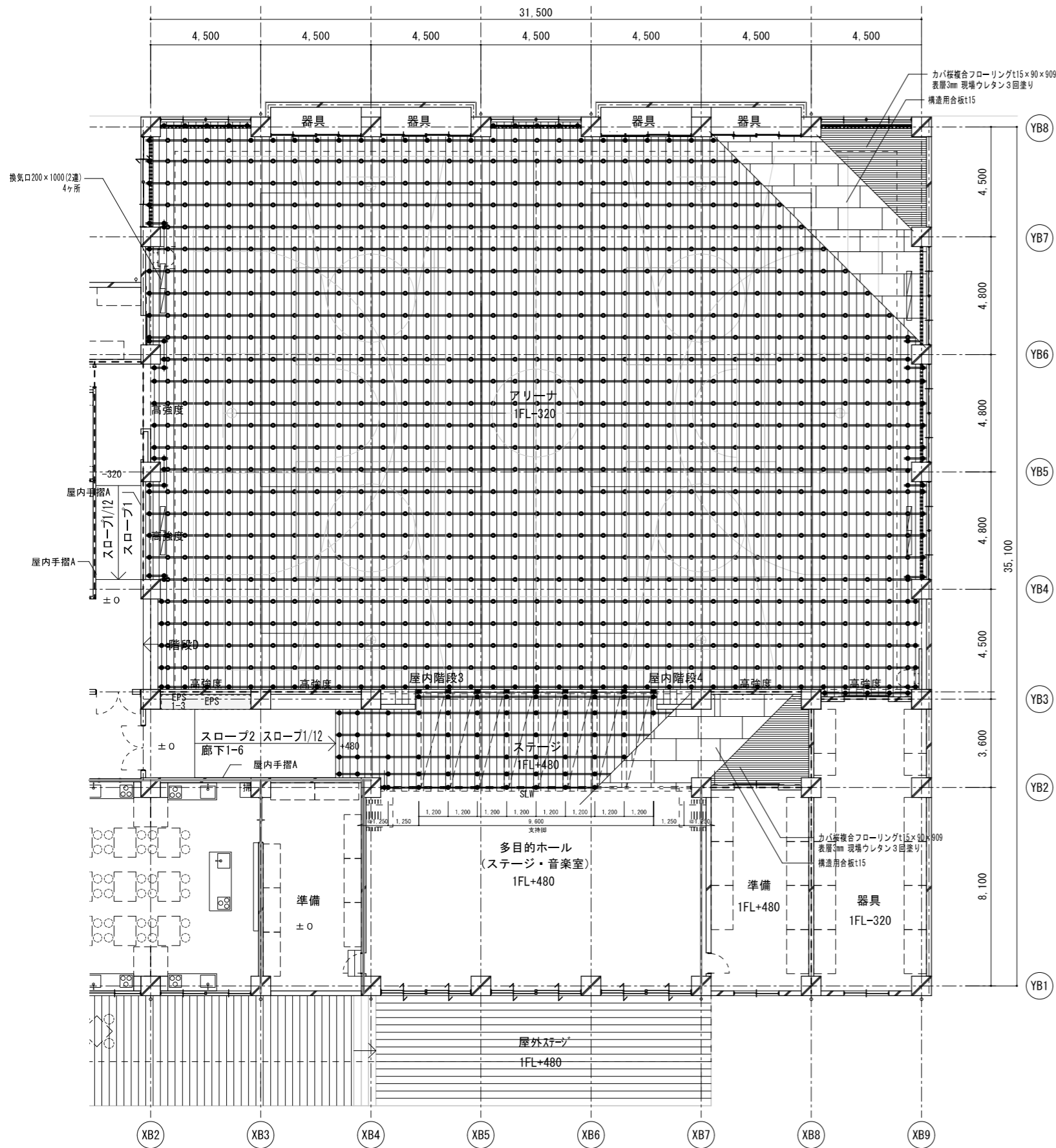
機構外工事：ブドウ棚工事（大引き・すのこ・開口等）の一切

- 各モーターまでの一次側電源供給接続工事
- 各モーターから操作盤までの二次側配管配線工事
- 操作盤設置に伴う開口及び下地工事
- 水引幕・源氏幕固定釘打ち用下地工事

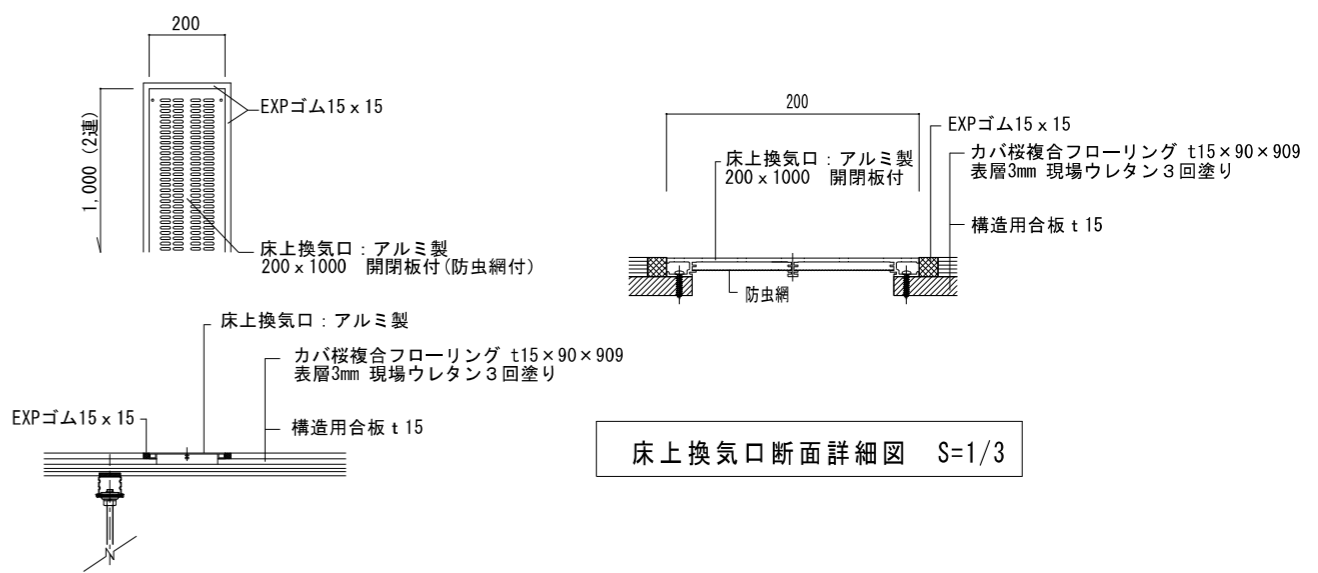
設計者
 樹葉設計コンサルタント 一級建築士登録321729号 小澤 透
 樹葉設計コンサルタント 一級建築士登録293856号 福田 豊和
 樹長大 一級建築士登録番号235197号 諏訪 泰輔

工事名 やまと学園建設工事（建築工事）					No. A-138
図名 舞台機構図					
設計 光市建設部建築住宅課					縮尺(A1) 1/100
級建築士登録第 号					縮尺(A3) 1/200
部長	課長	係長	製図	写図	令和 8年 5月

室名	アリーナ	室名	ステージ
仕上げ	カバ桜複合フローリング t15×90×909 表層3mm 現場ウレタン3回塗り	仕上げ	カバ桜複合フローリング t15×90×909 表層3mm 現場ウレタン3回塗り
塗装	構造用合板 t15	塗装	構造用合板 t15
永和床補	FLBシステムELS	永和床補	FLBシステムELS
根太調	30×36×68×1.2 t @300	根太調	30×36×68×1.2 t @300
大引調	50×60×1.6 t @900	大引調	50×60×2.3 t @900
支持脚	ESH-A脚 (外周・A付なし) @900 LSN-A脚 @900	支持脚	ESS-パイプ脚 @1250 (収納台車部 @1200)



床伏図 S=1/100

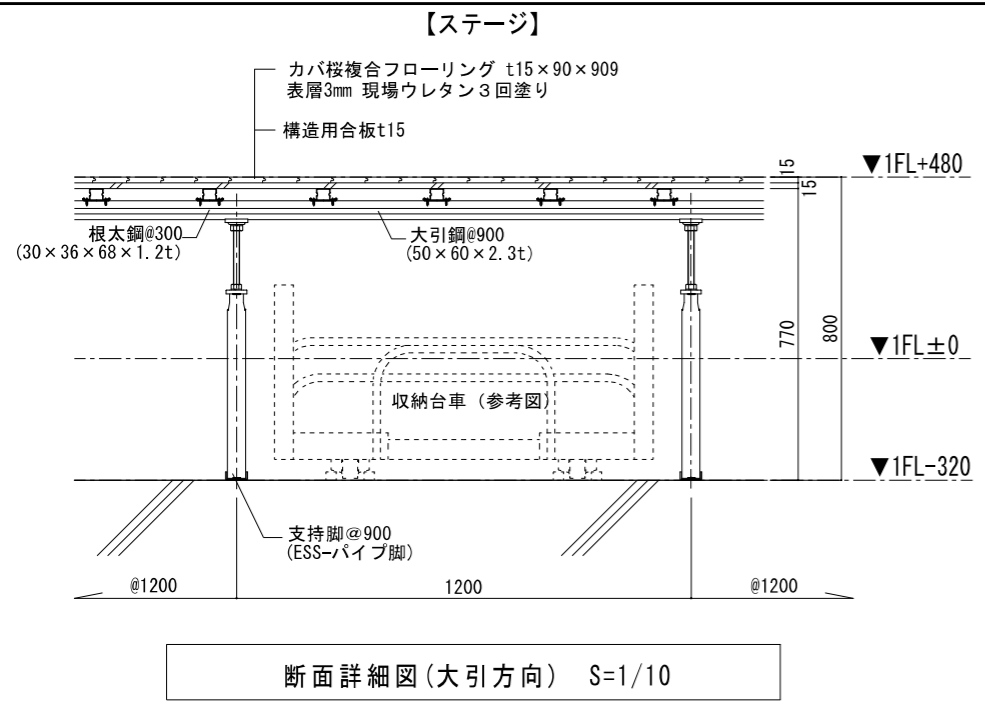


床上換気口断面詳細図 S=1/3

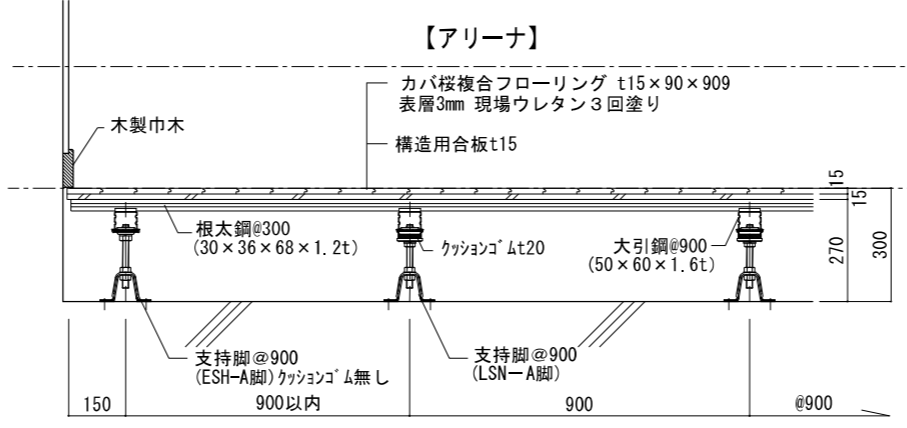
床上換気口詳細図 S=1/10

設計者
 榊野設計コンサルタント 一級建築士登録321729号 小澤 透
 榊野設計コンサルタント 一級建築士登録293856号 福田 豊和
 榊長大 一級建築士登録番号235197号 諏訪 泰輔

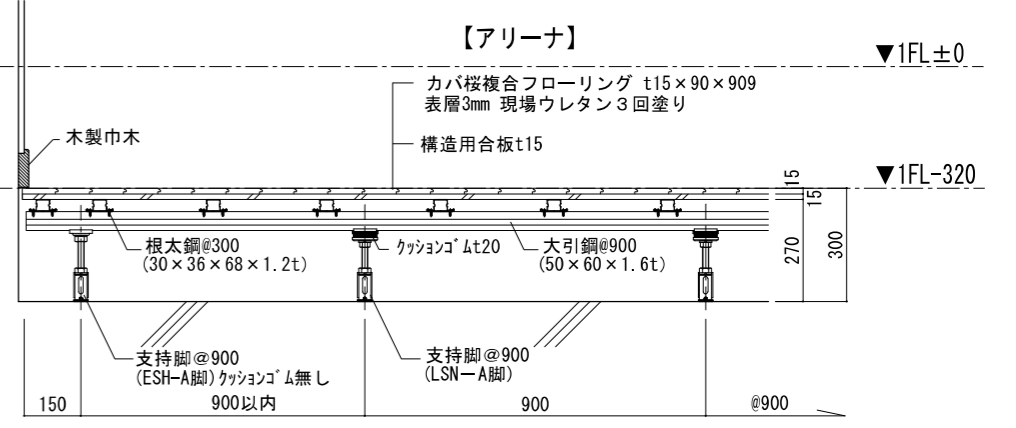
工事名	やまと学園建設工事 (建築工事)	No.	A-139
図名	1階アリーナ 床伏図 (鋼製床)	設計	光市建設部建築住宅課 級建築士登録第 号
縮尺 (A1)	1/100	縮尺 (A3)	1/200
部長	課長	係長	製図
令和 8年 5月			



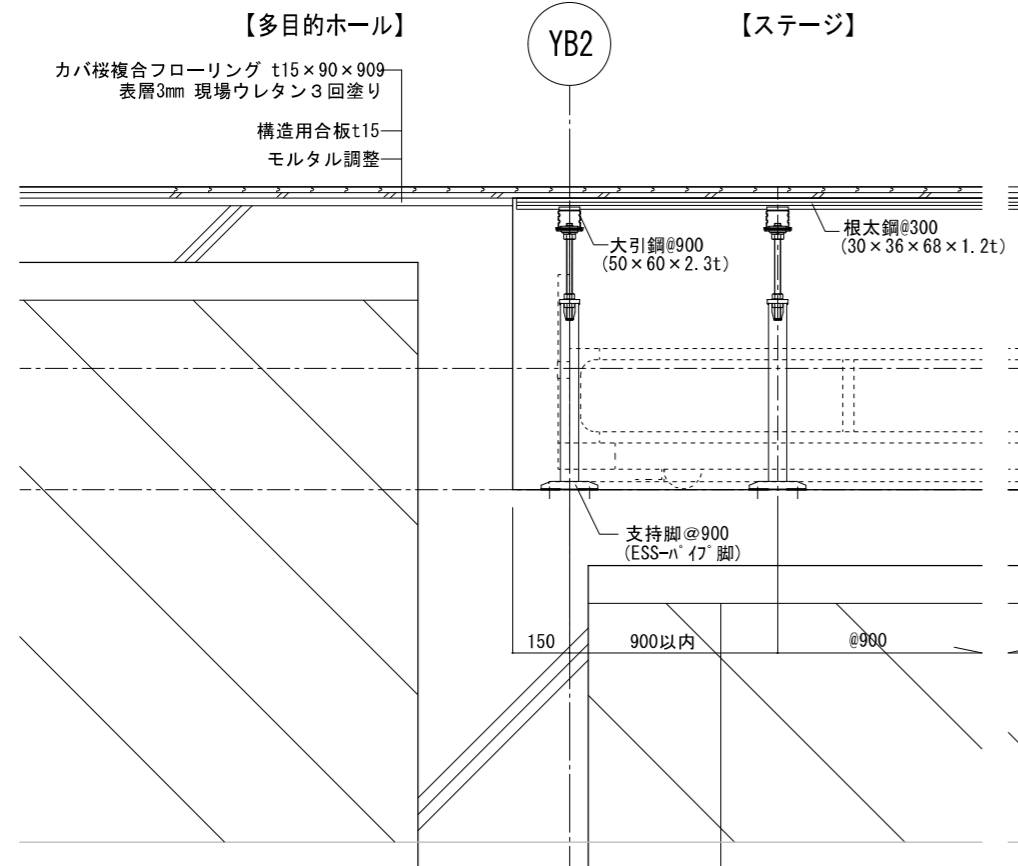
断面詳細図(大引方向) S=1/10



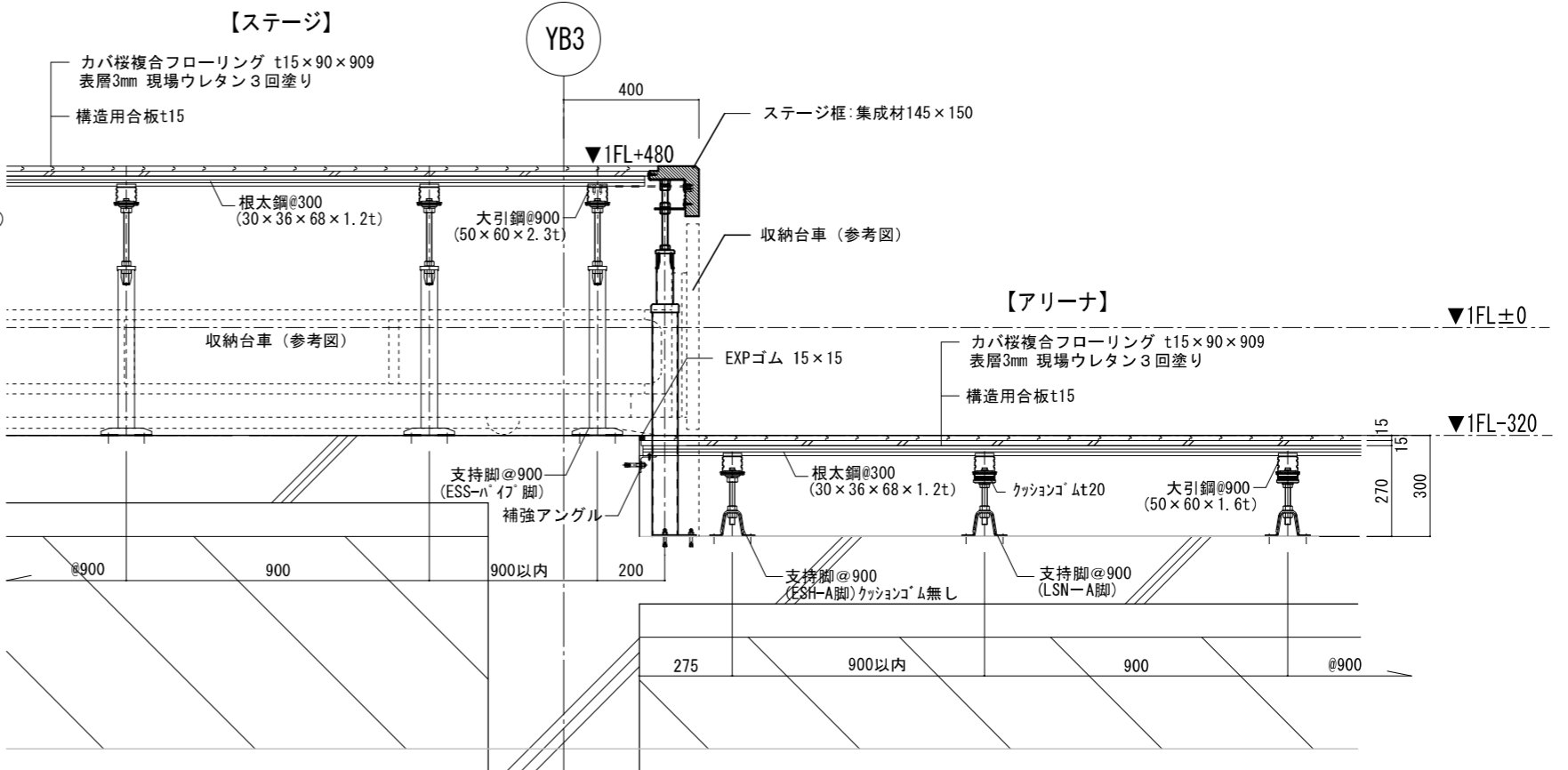
断面詳細図(根太方向) S=1/10



断面詳細図(大引方向) S=1/10



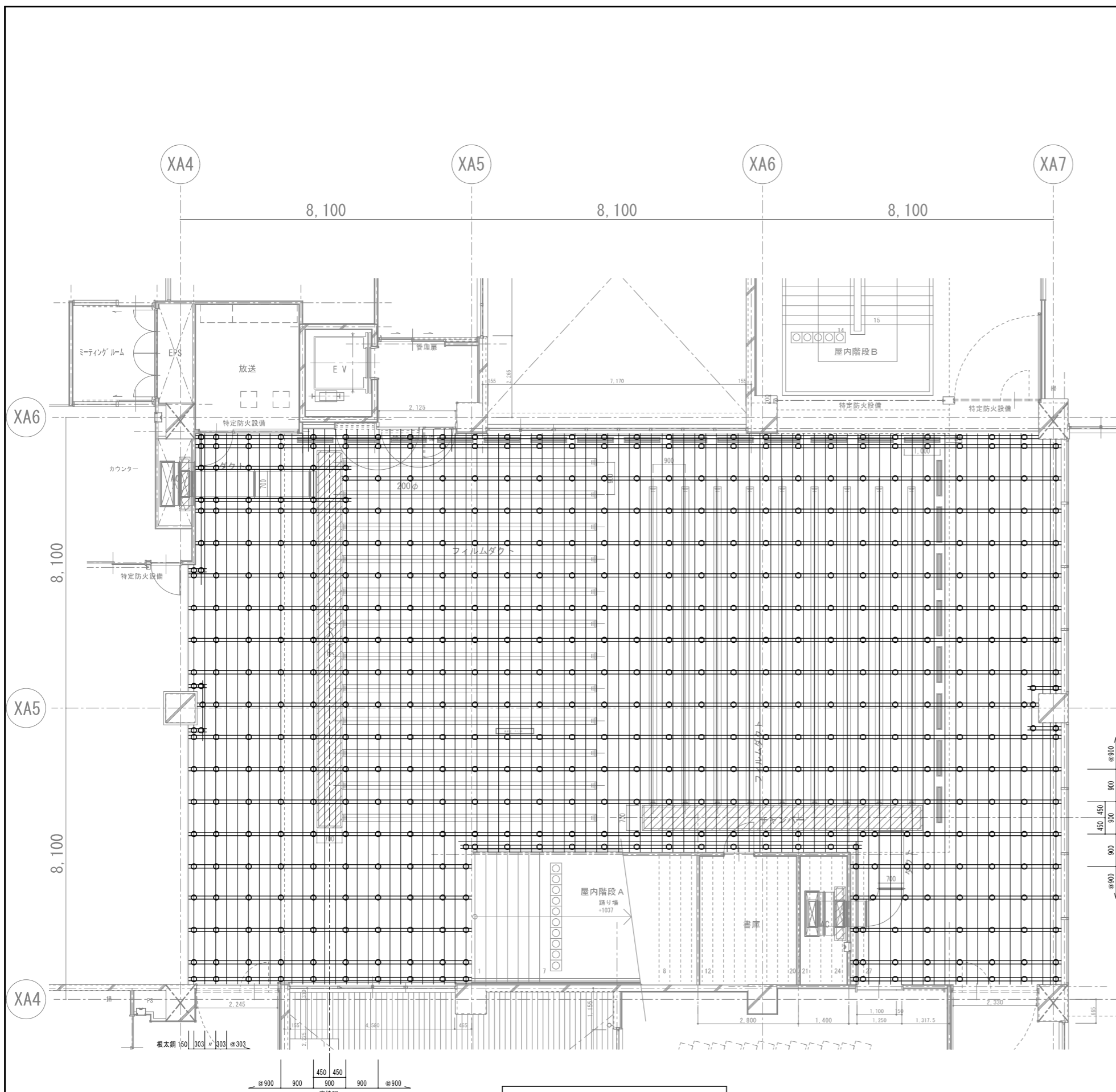
断面詳細図(根太方向) S=1/10



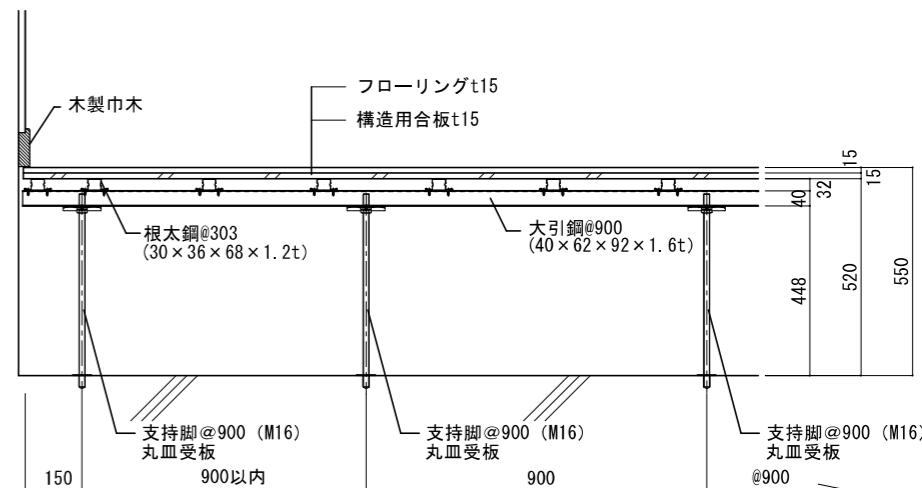
断面詳細図(根太方向) S=1/10

設計者
 樹異設計コンサルタント 一級建築士登録321729号 小澤 透
 樹異設計コンサルタント 一級建築士登録293856号 福田 豊和
 樹長次 一級建築士登録番号235197号 諏訪 泰輔

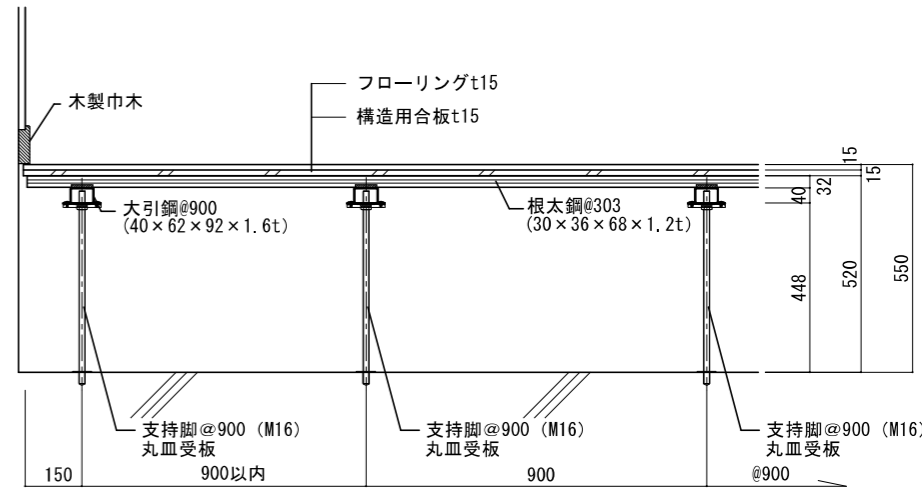
工事名	やまと学園建設工事(建築工事)	No.	A-140
図名	1階アリーナ 断面詳細図(鋼製床)	設計	光市建設部建築住宅課
設計	級建築士登録第 号	縮尺(A1)	1/100
部長	課長	係長	製図
写図	令和 8年 5月		



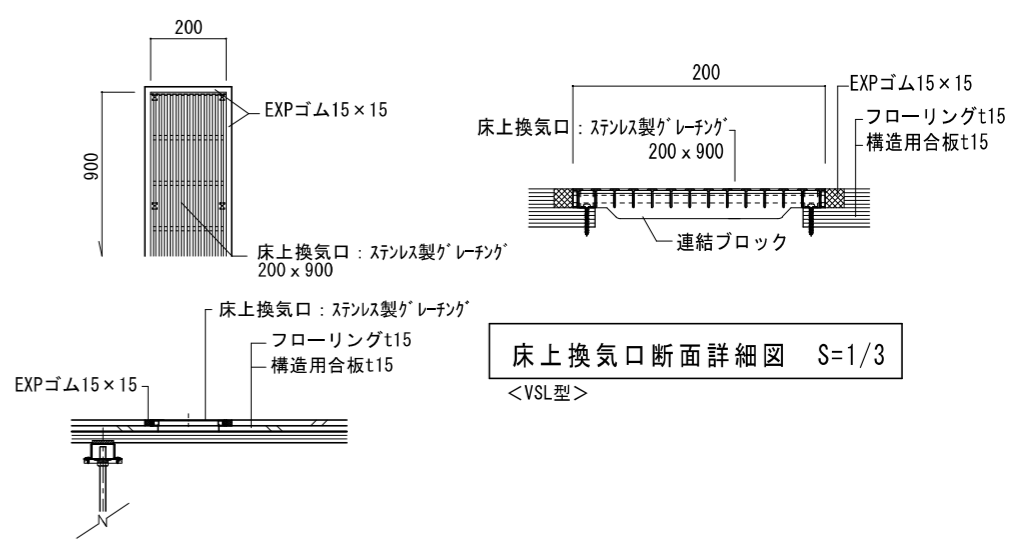
床伏図 S=1/60



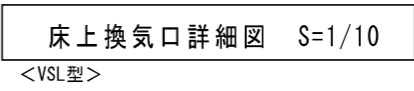
断面詳細図(大引方向) S=1/10



断面詳細図(根太方向) S=1/10



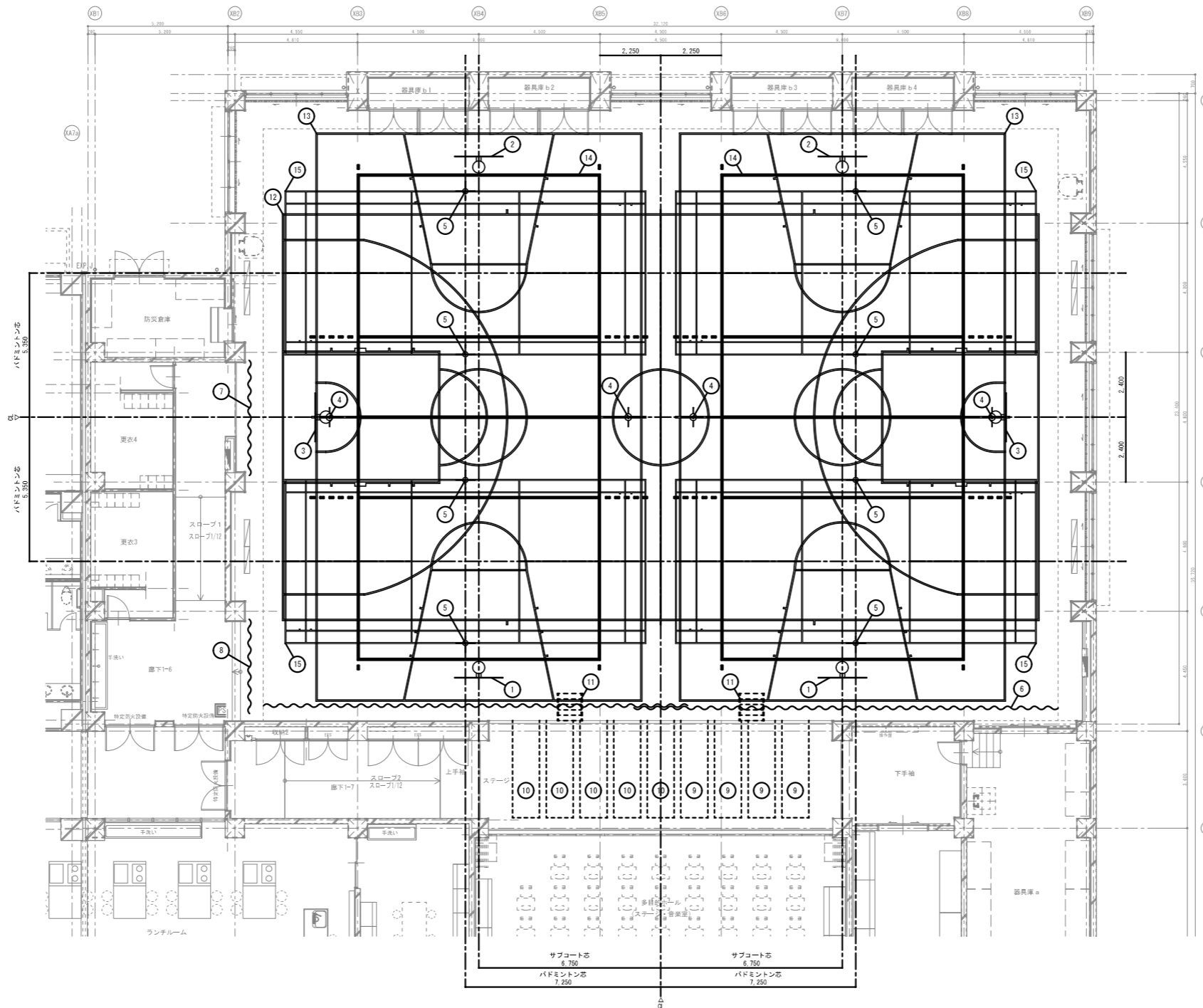
床上換気口断面詳細図 S=1/3
<VSL型>



床上換気口詳細図 S=1/10
<VSL型>

設計者
 榎葉設計コンサルタント 一級建築士登録321729号 小澤 透
 榎葉設計コンサルタント 一級建築士登録293856号 福田 豊和
 榎長大 一級建築士登録番号235197号 諏訪 泰輔

工事名	やまと学園建設工事(建築工事)	No.	A-141
図名	1階ラウンジ' commons' 床伏図・断面詳細図(鋼製床)	縮尺(A1)	1/100
設計	光市建設部建築住宅課 級建築士登録第 号	縮尺(A3)	1/200
部長	課長	係長	製図
			写図
			令和 8年 5月



体育器具工事一覧表

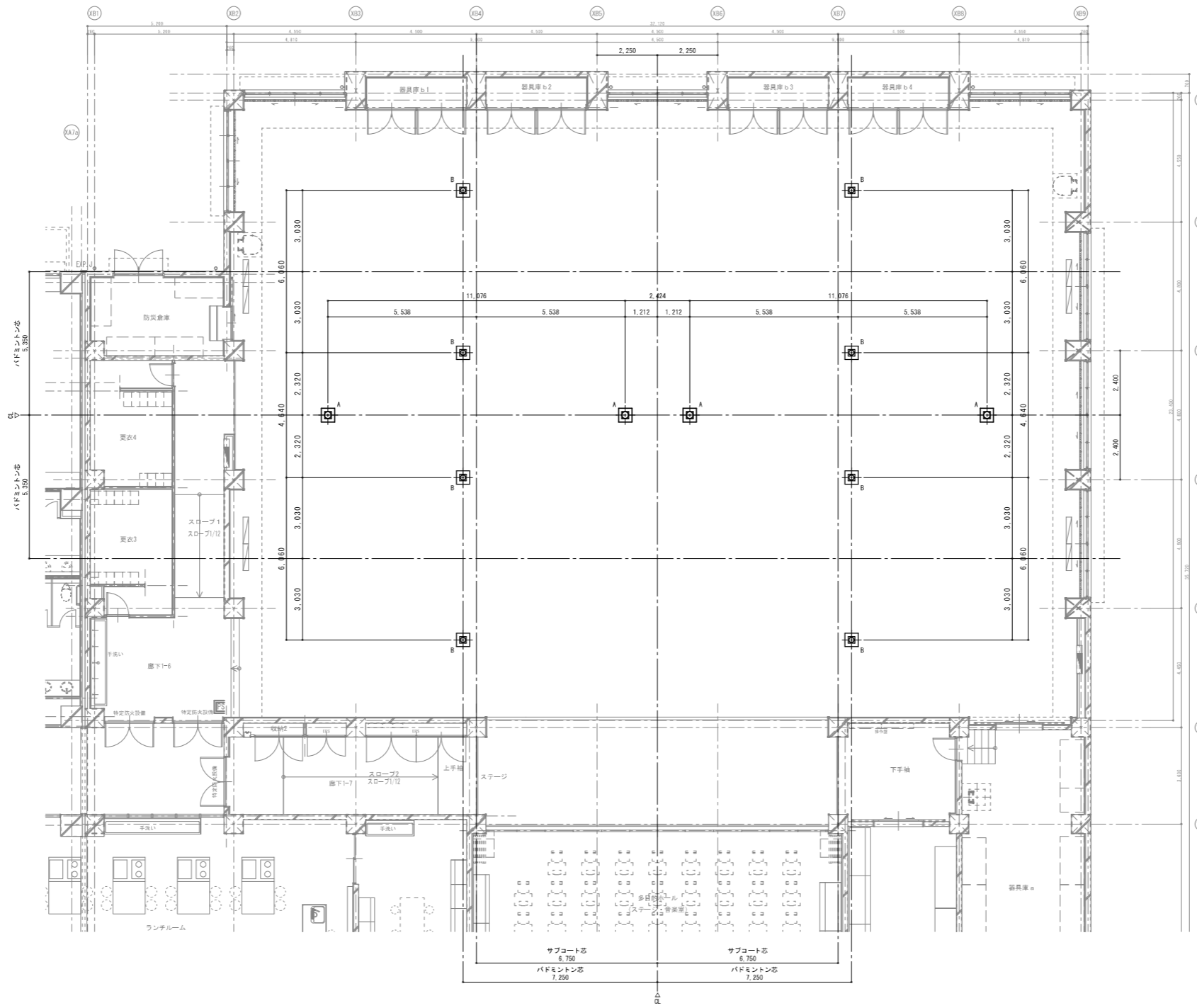
NO	品番	数量	品名 / 仕様
1	BB426	2基	吊下前方折畳式バスケット台 電動有線式 プラスチック板 バックボード高低装置付 落下衝撃緩衝装置付
2	BB566	2基	水平引込折畳式バスケット台 フロアーハンドル式 プラスチック板 バックボード高低装置付
3	BB567	1対	水平引込折畳式バスケット台 フロアーハンドル式 プラスチック板
4	BV401	2対	パレー用床止金具 フローリング用 完全落蓋型 亜鉛ダイカスト製
5	BD601	4対	バドミントン用床止金具 フローリング用 完全落蓋型 亜鉛ダイカスト製
6	SD101	1張	ステージ用防球ネット 両開ロープ操作式
7	SD106	1張	出入口用防球ネット 片開手引式
8	SD106	1張	出入口用防球ネット 片開手引式
9	SS707	4台	椅子収納台車 キャスター浮上式 L=4,000 筒り板縦線タイプ付
10	SS708	5台	万能台車 キャスター浮上式 L=4,000 筒り板縦線タイプ付
11	SS265	2台	ステージ用タラップ

NO	品番	数量	品名 / 仕様	ライン色	ライン巾	優先順位
12	SL211	1面	バスケットボールコート 28,000×15,000 全線		50mm	
13	SL212	2面	ミニバスケットボールコート 21,000×12,000 全線		50mm	
14	SL213	2面	一般6人制バレーコート 18,000×9,000 全線(アタックライン縦線あり)		50mm	
15	SL215	4面	バドミントンコート 13,400×6,100 全線		40mm	

※優先順位・ライン色は、打合せ等により決定のこと

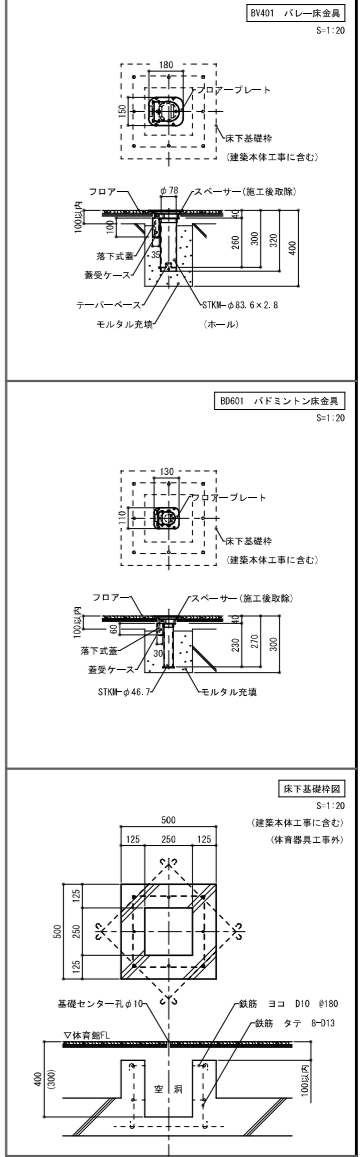
設計者
 榊設計コンサルタント 一級建築士登録321729号 小澤 透
 榊設計コンサルタント 一級建築士登録293856号 福田 豊和
 榊長大 一級建築士登録番号235197号 諏訪 泰輔

工事名		やまと学園建設工事(建築工事)			No.
図名		体育器具図 1			A- 142
設計		光市建設部建築住宅課			縮尺(A1) 1/100
		一級建築士登録第 号			縮尺(A3) 1/200
部長	課長	係長	製図	写図	令和 8年 5月



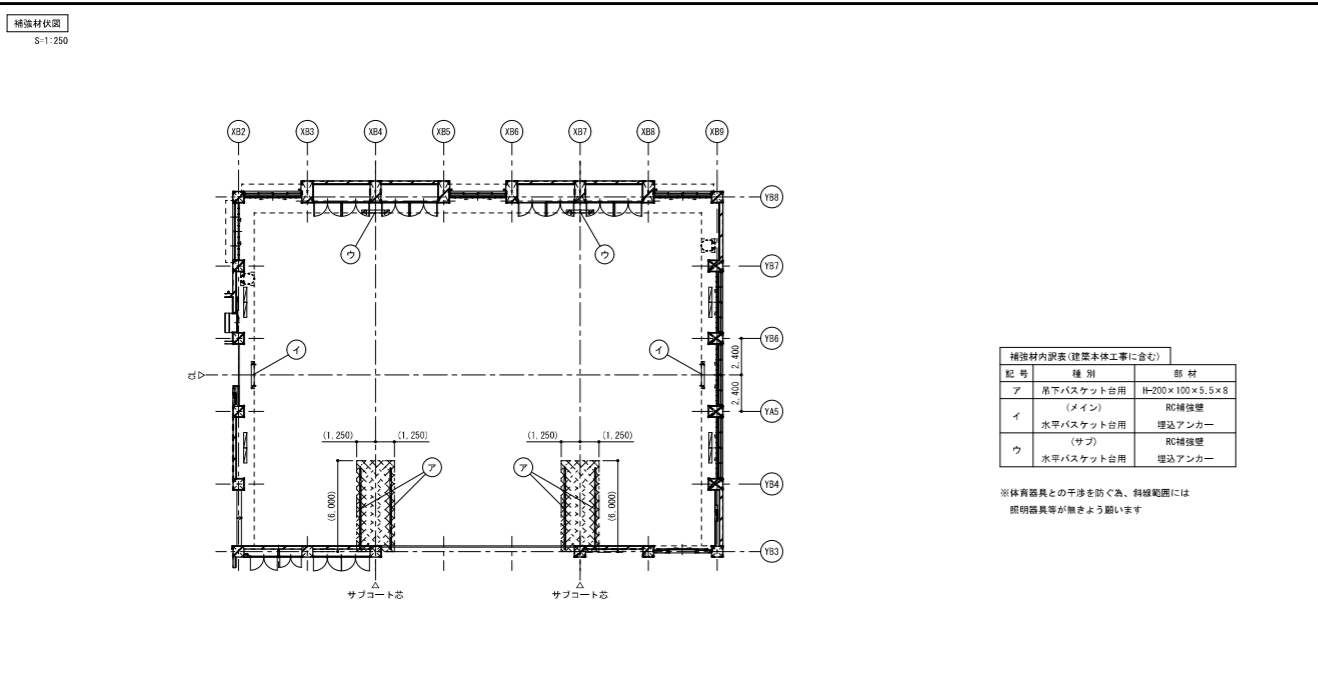
床下基礎内訳表

記号	名称	個数	空洞深さ
A	バレー用	4	400
B	バドミントン用	8	300
合計		12	



設計者
 榊原設計コンサルタント 一級建築士登録321729号 小澤 透
 榊原設計コンサルタント 一級建築士登録293856号 福田 豊和
 榊原大 一級建築士登録番号235197号 諏訪 泰輔

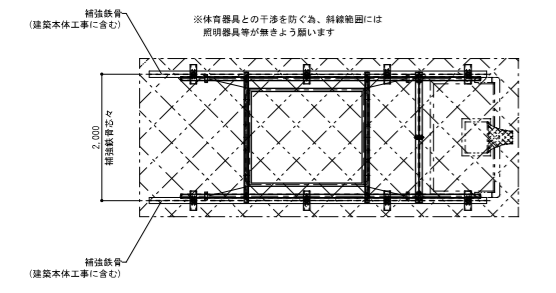
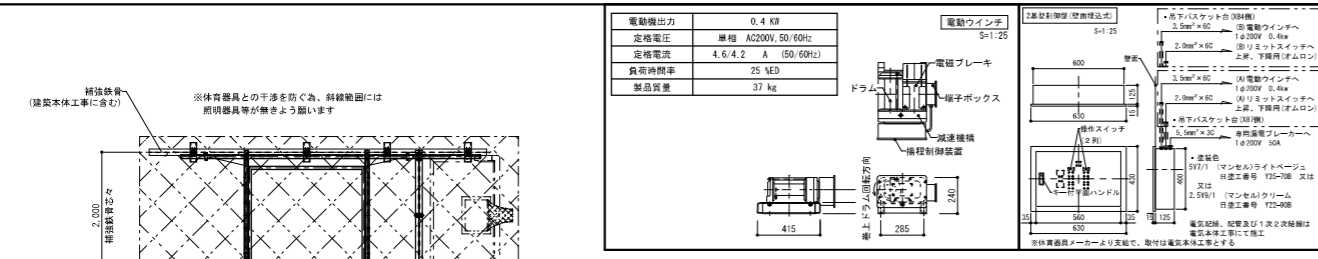
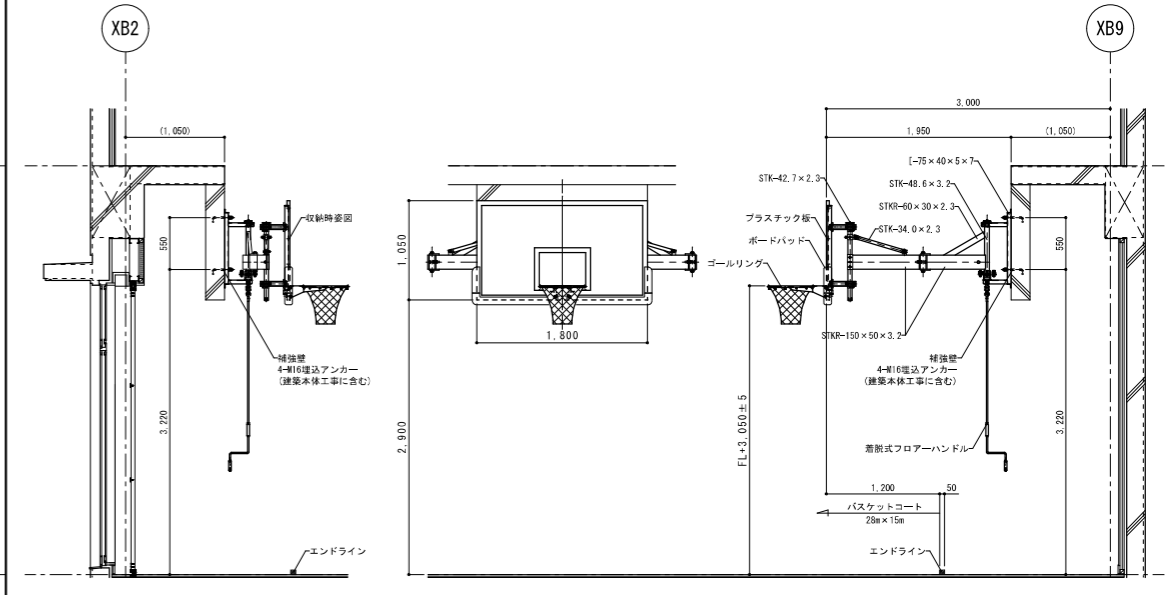
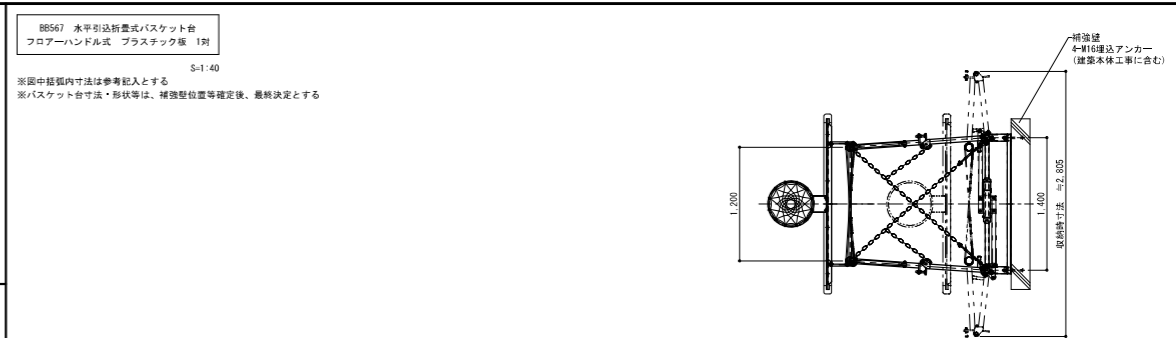
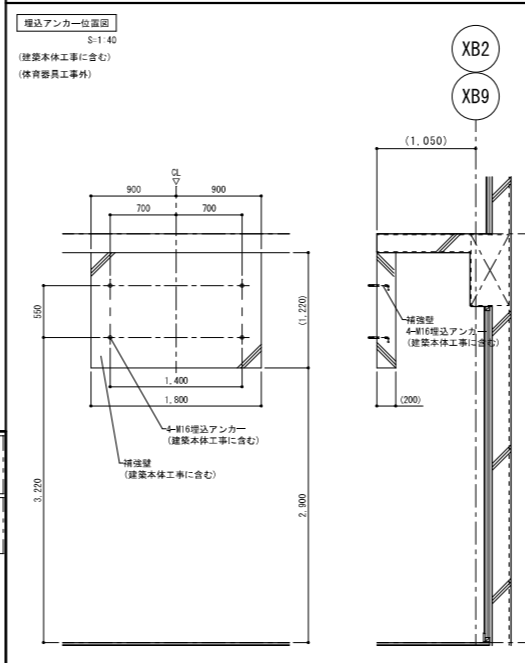
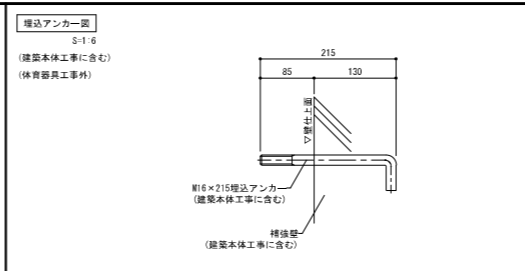
工事名		やまと学園建設工事（建築工事）			No.	A- 143
図名		体育器具図 2				
設計		光市建設部建築住宅課			縮尺(A1) 1/100	
		級建築士登録第 号			縮尺(A3) 1/200	
部長	課長	係長	製図	写図	令和 8年 5月	



補強材内訳表 (建築本体工事に含む)

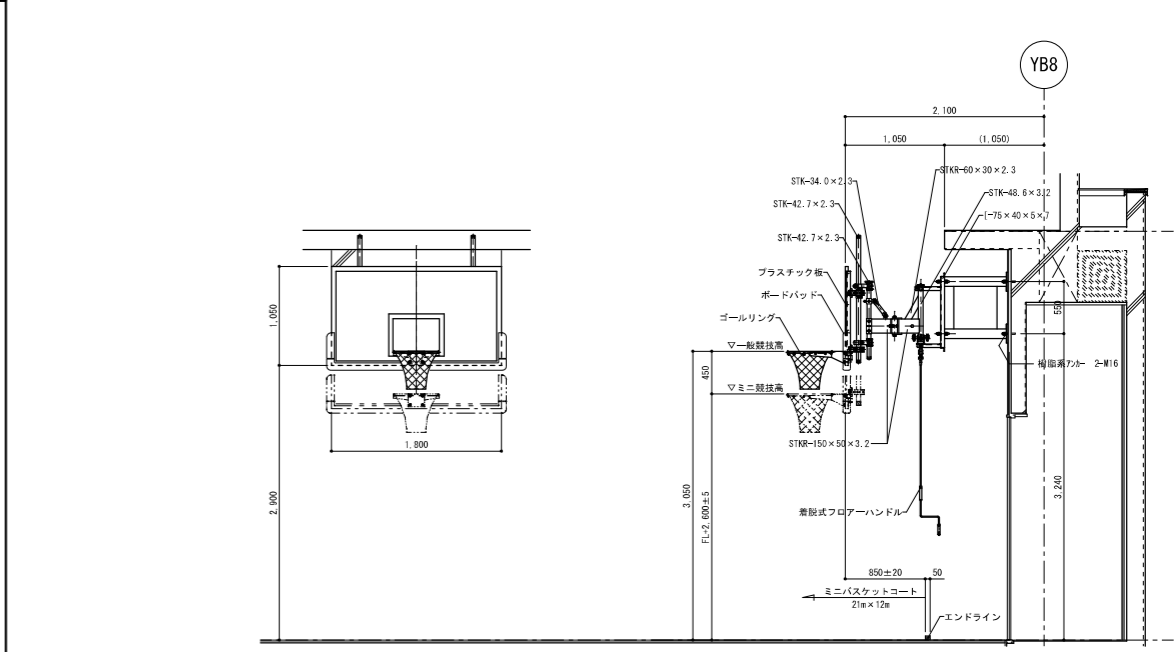
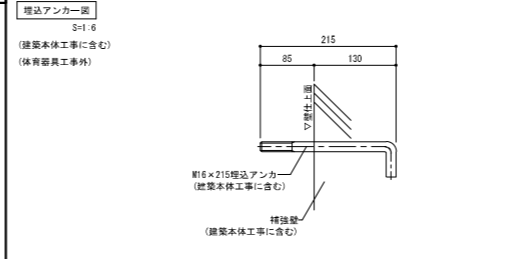
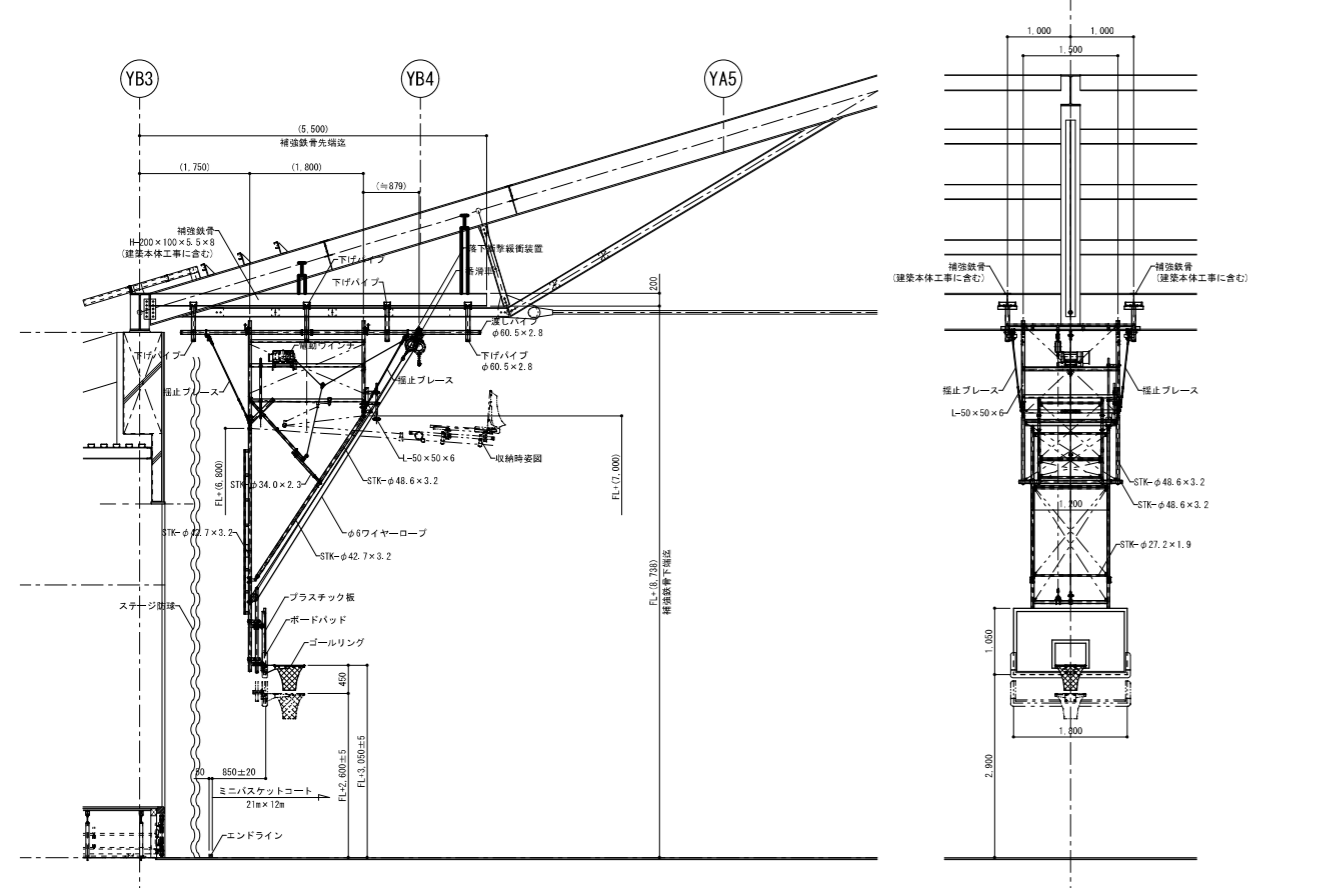
記号	種別	部材
ア	卓下バスケット台用	H-200×100×5.5×8
イ	水圧バスケット台用	埋込アンカー
ウ	水圧バスケット台用	埋込アンカー

※体育器具との干渉を防ぐ為、斜線範囲には照明器具等が働きよう願います



BB420 高下前方折畳式バスケット台 電動有線式
プラスチック板 バックボード高調整付 2基

※図中括弧内寸法は参考記入とする
※バスケット台寸法・形状等は、補強位置等確定後、最終決定とする
※補強鉄骨と建屋鉄骨等の取合いなどは、別途ご検討願います



工事名	やまと学園建設工事 (建築工事)	No.	A-144
図名	体育器具図 3	設計	光市建設部建築住宅課 級建築士登録第 号
設計	級建築士登録第 号	部長	課長 係長 製図 写図
部長	課長	係長	製図
課長	係長	製図	写図
製図	写図	令和 8年 5月	

設計者
 榎葉設計コンサルタント 一級建築士登録321729号 小澤 透
 榎葉設計コンサルタント 一級建築士登録293856号 福田 豊和
 榎長大 一級建築士登録番号235197号 諏訪 泰輔

1. システム概要

本システムは電気錠扉3箇所を対象とします。

- ・入館、入室制限を行う電気錠扉にはテンキーカードリーダーを設置し、登録されたIDカードをかざす、もしくは正しい暗証番号を入力することで電気錠を解錠します。
- ※他社との連動に関しては、別途打ち合わせが必要です。

(1) 1F事務室に多回線電気錠制御盤(BAN-VS4)を1台設置し、接続される電気錠扉を集中して制御・監視・操作します。

多回線電気錠制御盤(BAN-VS4)は、

- 1) 各扉の状態(扉の開閉、施錠、警報)を操作盤面上に表示します。
- 2) 盤面操作により、各扉(電気錠)を個別に解錠/施錠/一回解錠できます。
- 3) 盤面操作により、制御している扉(電気錠)を一斉に解錠/施錠できます。
- 4) 火報盤からの火災発報信号により、制御している扉(電気錠)を一斉に解錠します。
復旧は、火報入力切れた後、操作盤面上の各回線の施錠ボタンを押すことで行います。
- 5) 扉付近に設置されているテンキーカードリーダーに登録された非接触IDカードをかざす、もしくは正しい暗証番号を入力すると、該当扉(電気錠)が解錠し、扉を開けて、閉めると施錠します。扉を開けなくても、設定時間が経過すると自動的に施錠します。(Aモード)

※LTEによる無線通信機能を内蔵しており、自動でソフトウェアのアップデートが可能です。

LTEによる無線通信ができない場所に設置する場合は、弊社ホームページよりアップデートファイルをダウンロードし、アップデートしてください。

(2) 1F職員室にID照合ユニット(MIU-301)を3台設置します。

ID照合ユニット(MIU-301)は、

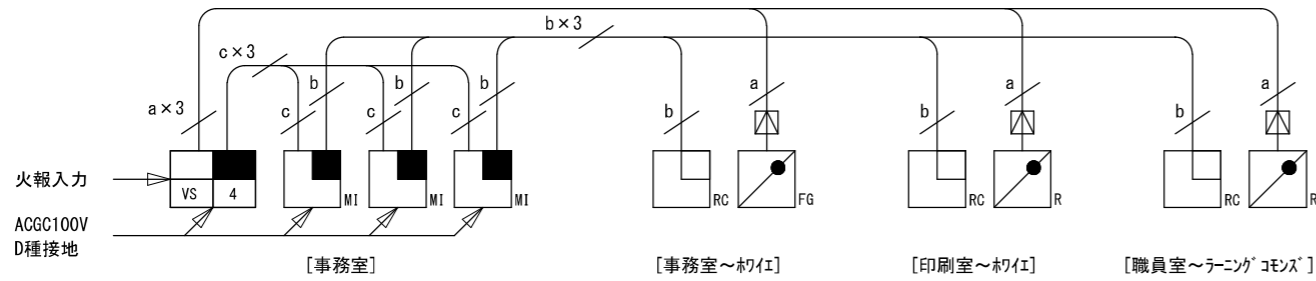
- 1) 1,000IDおよび2~12桁の暗証番号を9種で登録できます。
- 2) テンキーカードリーダーから送信されるカードデータおよび暗証番号を照合し、照合結果が正しい場合、外部機器に接点信号(無電圧a接点 DC24V 0.1A以内)を出力します。
- 3) 1ユニットで、テンキーカードリーダー1台(両面の場合は2台)を制御します。
- 4) USBメモリーを使用して、登録したデータのバックアップと復旧、転送(コピー)が可能です。
- 5) 停電時は作動しませんが、登録されたデータが消えることはありません。

(3) IDカードおよびテンキーによる入館、入室制限をする扉には、テンキーカードリーダー(RDTK-B01CV)を設置します。

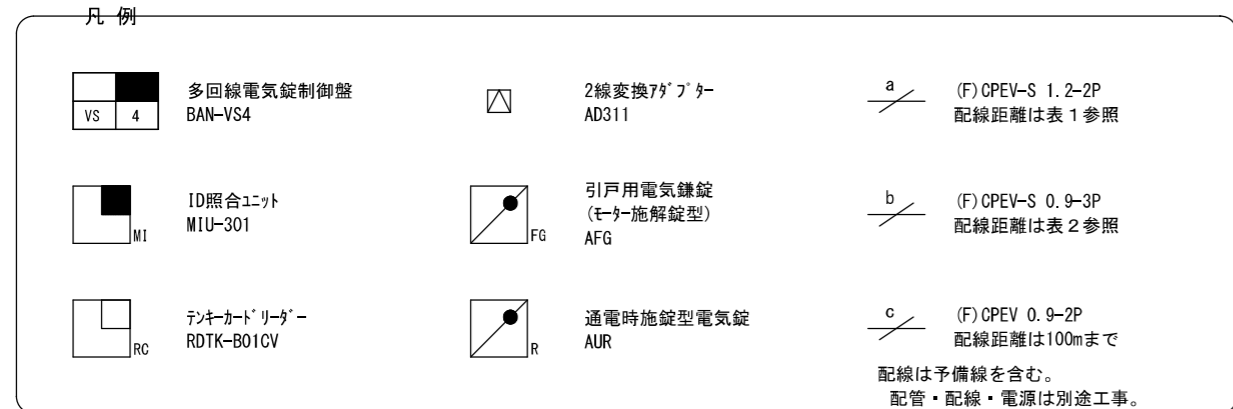
テンキーカードリーダー(RDTK-B01CV)は、

- 1) IDカードをかざす、もしくは暗証番号を入力することで、ID照合ユニット制御器(MIU-301)と照合を行います。またその両方を併用することでも照合を行います。
- 2) IDカードおよび暗証番号の照合結果(OK/NG等)、異常発生の場合など、所定の表示・ブザー鳴動を行います。
- 3) 暗証番号入力時に、毎回テンキー表示位置が移動するため、特定の場所に指紋がついたり、摩耗することを防ぎます。
- 4) 数字配列は電話機数字配列またはランダムで表示されます。
- 5) 間違った暗証番号を5回連続して入力するとブザーが鳴り、その後3分間は暗証番号の入力操作ができなくなります。
- 6) テンキーのLED輝度、ブザー音を調整することができます。
- 7) 横からテンキー表示が見えにくいので、防見防止機能を備えています。
※のぞき見防止機能の効果は周囲の明るさや操作者のLEDの輝度設定により変化します。

2. システム系統図



1 F [事務室] [事務室~ホエイ] [印刷室~ホエイ] [職員室~ランニングコモンズ]



- 【注意事項】
- ・テンキーカードリーダーを近接設置する場合、検知距離を確保するため、各リーダーは0.3m以上離して設置してください。(制御器が同一であるリーダー同士は除きます)

3. 外観図

多回線電気錠制御盤
BAN-VS4

取付方法	扉内壁面取付
材質	SPOC 11.6
仕上	本体: 7色(日本塗料工業会 M2-60近辺色) 操作盤: 3色(日本塗料工業会 M2-60近辺色)
電源	AC100V±10% 50/60Hz 50W
重量	最大約11kg
幅	FREE
高さ	400mm
単位	mm

ID照合ユニット
MIU-301

取付方法	扉内壁面取付(2面用4ヶ所)の取付
材質	ASA樹脂
仕上	ブラック(日本塗料工業会 M2-10近辺色) ホワイト(日本塗料工業会 M2-60近辺色)
電源	AC100V±10% 50/60Hz 4.3W
重量	約25kg
幅	FREE
高さ	120mm
単位	mm

テンキーカードリーダー
RDTK-B01CV

取付方法	扉内壁面取付(2面用4ヶ所)の取付
材質	ハルネ(強化ガラス) 本体: 7色(日本塗料工業会 M2-60近辺色)
仕上	ブラック(日本塗料工業会 M2-10近辺色) ホワイト(日本塗料工業会 M2-60近辺色)
電源	DC24V(単10-201)から給電
重量	約38kg
幅	FREE
高さ	120mm
単位	mm

2線変換アダプター
AD311

ピン配列表(9P)			ピン配列表(2P)		
No.	1~9	信号名	No.	1~2	信号名
1	黄	アクティブロー	1	白	電圧a接点
2	茶	アクティブロー	2	黒	電圧b接点
3	—	—	—	—	—
4	白	警閉閉信号	—	—	—
5	緑	警閉閉信号	—	—	—
6	—	—	—	—	—
7	黒	通電時信号	—	—	—
8	—	—	—	—	—
9	赤	通電時信号	—	—	—

引戸用電気錠錠(モーター施錠型)
AFG

幅	FREE
高さ	142mm
単位	mm

通電時施錠型電気錠
AUR

幅	FREE
高さ	142mm
単位	mm

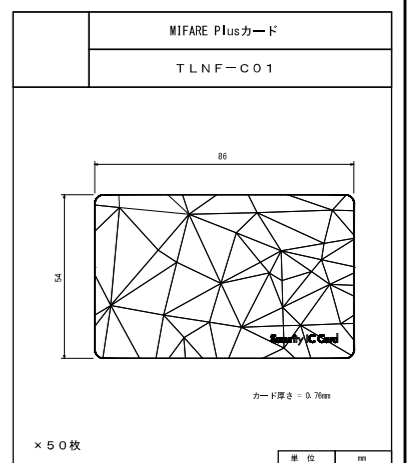
表1 配線距離
適用: BAN-VS4, BAN-VS8, BAN-VS12B, BAN-VS16B, BAN-VS20B, BAN-VS24B, BAN-VS28B, BAN-VS32B

電気ストライク 電気錠 線径	電気錠~制御盤間(m)				
	ASE	AL4M ALN AFG	ALA ANS ALG50 AUS	AMS, AUT/R(A), AEPT ALGT/R50, APPT/R(A) APBT/R, EM2L600 EL-101, AST/R, AD219	ASZ
DENコード 9C (断面積 0.3 mm ²)	10	20	30	40	60
0.65 mm	20	25	50	60	75
0.9 mm	40	40	80	120	120
1.2 mm	60	60	120	180	180
1.6 mm相当	100	100	190	300	300
2.0 mm相当	160	160	300	480	480

表2 配線距離

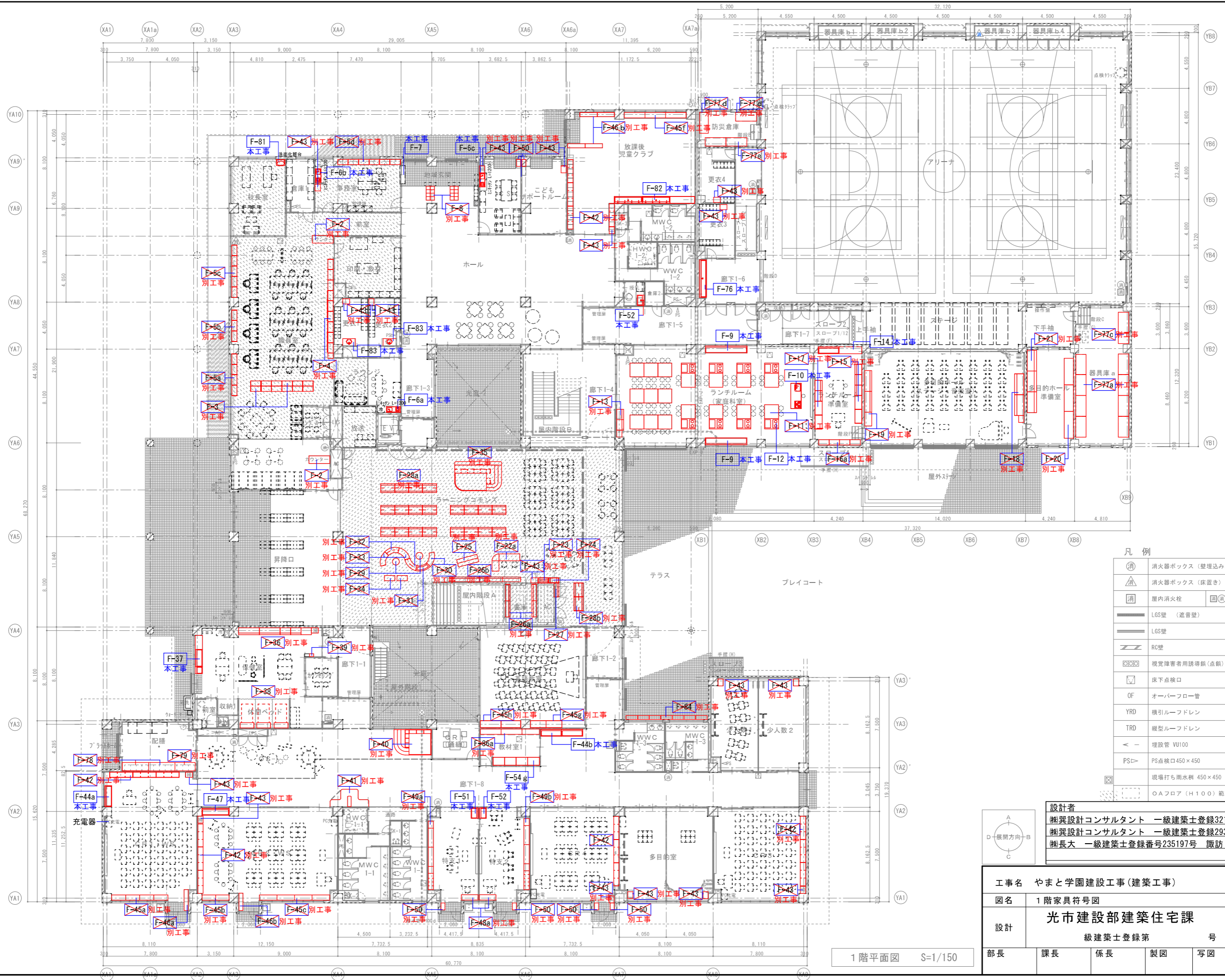
適用: MIU-301, BAN-OP, MI, BAN-D, MIU
~RDTK-B01(CV), RDNT-S02A,
RDNT-B03A, RDFV-S01

リーダー~ID照合ユニット間	
線径(mm)	距離(m)
0.65 AWG22相当	50
0.9 AWG19相当	100
1.2 AWG16相当	180



設計者
 樹葉設計コンサルタント 一級建築士登録321729号 小澤 透
 樹葉設計コンサルタント 一級建築士登録293856号 福田 豊和
 樹長大 一級建築士登録番号235197号 諏訪 泰輔

工事名	やまと学園建設工事(建築工事)	No.	A-147
図名	電気錠 参考システム図	設計	光市建設部建築住宅課 級建築士登録第 号
部長	課長	係長	製図
写図	令和 8年 5月		



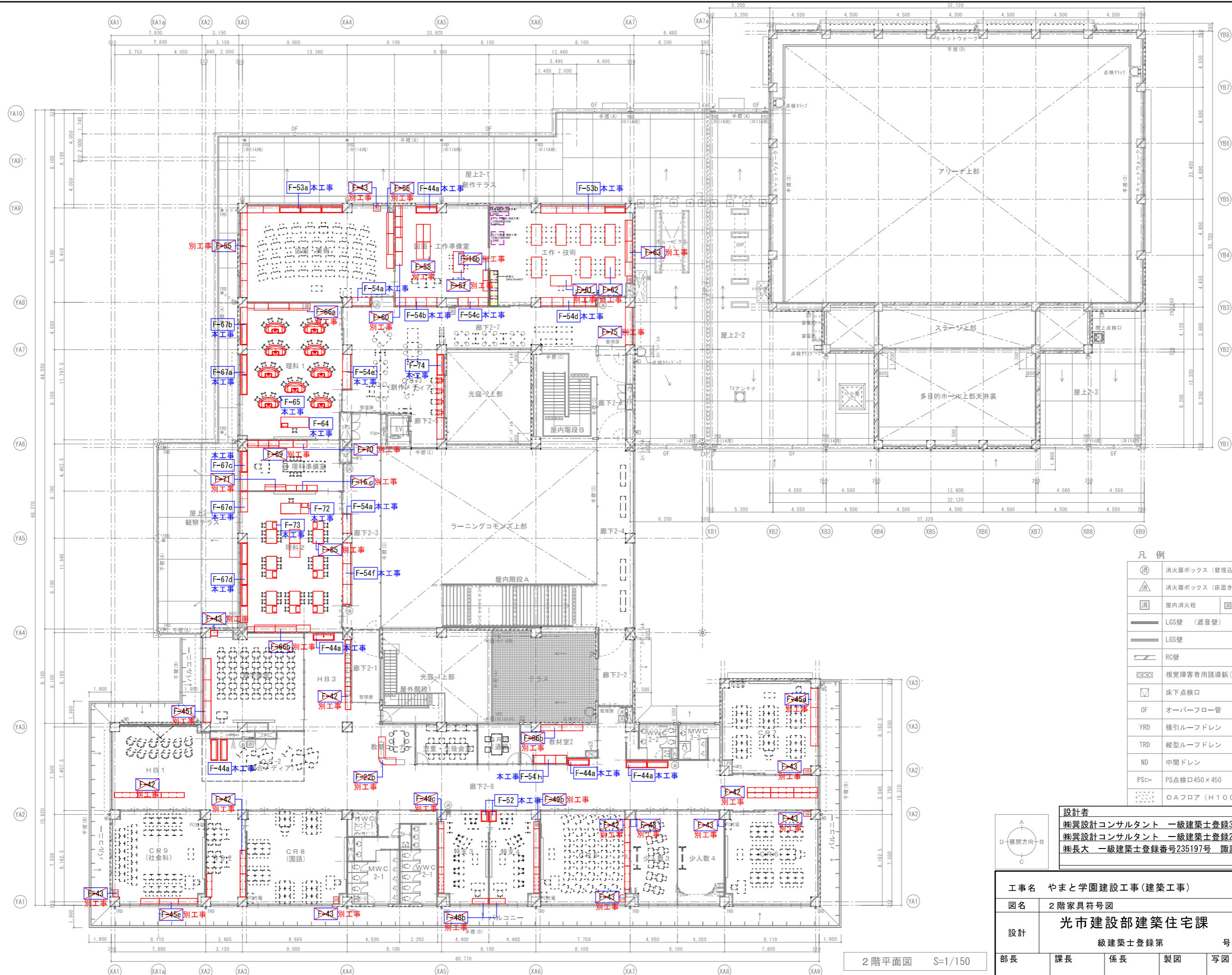
凡例

	消火器ボックス (壁埋込み)
	消火器ボックス (床置き)
	屋内消火栓
	屋内消火栓+消火器収納
	LGS壁 (遮音壁)
	LGS壁
	RC壁
	視覚障害者用誘導鈴 (点検)
	床下点検口
	オーバーフロー管
	横引ルーフドレン
	縦型ルーフドレン
	埋設管 VU100
	PS点検口450×450
	現場打ち雨水樹 450×450
	OAフロア (H100) 範囲

設計者
 概算設計コンサルタント 一級建築士登録321729号 小澤 透
 概算設計コンサルタント 一級建築士登録293856号 福田 豊和
 概算大 一級建築士登録番号235197号 諏訪 泰輔

工事名	やまと学園建設工事(建築工事)	No.	A-148
図名	1階家具符号図	縮尺	1/150
設計	光市建設部建築住宅課	令和	8年
部長	課長	係長	製図
			写図
			5月

1階平面図 S=1/150



凡例

	消火器ボックス (壁埋込み)
	消火器ボックス (床置き)
	屋内消火栓
	屋内消火栓・消火器収納
	LGS壁 (遮音壁)
	LGS壁
	RC壁
	視覚障害者用誘導線 (点線)
	床下点検口
	オーバーフロー管
	横引ルーフドレン
	縦型ルーフドレン
	中間ドレン
	PS点検口450×450
	○Aフロア (H100) 範囲

設計者
 株式会社 榊原設計コンサルタント 一級建築士登録321729号 小澤 透
 株式会社 榊原設計コンサルタント 一級建築士登録293856号 福田 豊和
 榊原大 一級建築士登録番号235197号 諏訪 泰輔

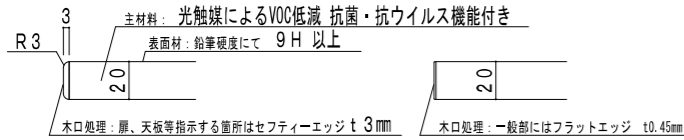
工事名	やまと学園建設工事(建築工事)	No.	A-149
図名	2階家具符号図	縮尺	1/150
設計	光市建設部建築住宅課	令和	8年
部長	課長	係長	製図
			写図
			5月

2階平面図 S=1/150

家具工事 共通仕様 「図面中に特記なき所は下記の仕様とする。」

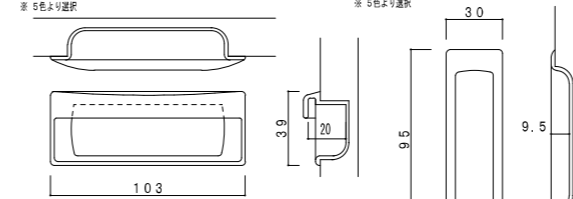
A仕様 メラミンパーティクルボード家具

- ・主材料 ホルムアルデヒド及びVOCの低減効果と抗菌・抗ウイルス機能を持った可視光増感型触媒を工業的に配合した両面メラミン化粧パーティクルボード（ユニボードビュアHi）厚さ20mmを使用する。（国内産木材チップを使用する。F☆☆☆☆JIS-A5908適合品とする。）
光触媒加工は、塗膜の本来の性能を損なわないよう、塗装条件、環境が整った工場ラインの設備によって加工を行う事。
- ・表面材 上記、両面メラミン化粧パーティクルボードの表面はメラミン含紙使用し、鉛筆硬度にて 9H 以上のものとし、
現品サンプルによるスクラッチテストを行い承認を得ること。
（コート紙系パーティクルボードは使用不可）
- ・木口処理 化粧パーティクルボードの切端木口はABS樹脂による木口材をホットメルト系接着剤を用い、曲線部も含め専用機械にて接着する。
木口材はフラットエッジ(t0.45mm)、セフティーエッジ(t3mm)を用い、防湿のため床、壁に接する部位も同処理を行う
- ・裏板 UV塗装MDFボード t4mm又はポリ合板t4mmを使用し、たわみの出ないよう裏板等により補強する。
- ・扉 開き扉、引戸共に主材の両面メラミン化粧パーティクルボードt20mmを使用し、開き扉はその周囲をセフティーエッジ貼りとする。
- ・ガラス扉 開き扉、引戸共に主材の両面メラミン化粧パーティクルボードt20mmを使用し、強化ガラスt4mmを落とし込んだものとする。
ガラスの枠はABS樹脂のものを使用し、開き扉はその周囲をセフティーエッジ貼りとする。

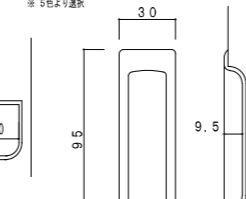


- ・耐震開き止め 開き扉、引戸共に下端がFL+1,500mm以上に位置するものは、耐震開き止め金具を組み込み、内容物の落下防止策とする。
- ・抽斗 強度を高めるため、ベアリングを組み入れたスチール側板を用い、
底板にはt15mmの両面メラミン化粧パーティクルボードを使用する。
前板は開き扉同様、四周をセフティーエッジ貼りとする。
- ・丁番 パーティクルボードの重量に耐えるキャッチ機能付スライドヒンジで、
107°以上の開き角度を持つものを使用する。
- ・引戸 下レールは面付けの樹脂性レールとし、上下調整機能付の戸車を使用する。
上レールも樹脂製とし、耐震倒れ止め機能を持った、スライドガイドを使用する。
- ・棚板受け 安全で外れにくいネジ込み式で、錆びにくいステンレス製ダボを使用する。
棚板は、外れ止めの為のダボ受けシャクリ加工をする。
図示する箇所はロック機能を持ったセフティ棚受けを使用する。
- ・特記事項 製作はISO9001取得工場かつ日本家具保証協会認定工場とし、その管理下で施工を行う。
製作に当たり品質証明書及び、材料、接着材の安全データシートを提出し承認を受けて製造する。
内田洋行又は、同等品以上とする。
（同等品以上の場合は、事前に金物・素材のサンプルを提示し承認を受ける。）

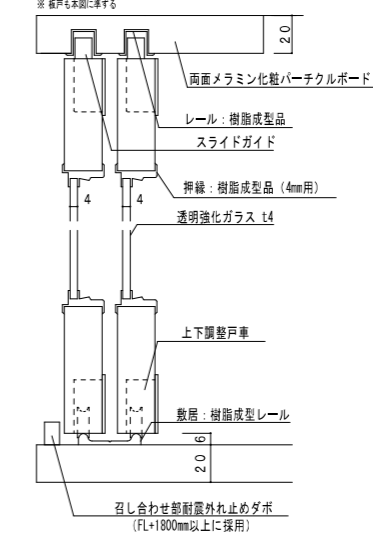
把手 (抗菌性ABS成形品) 詳細図



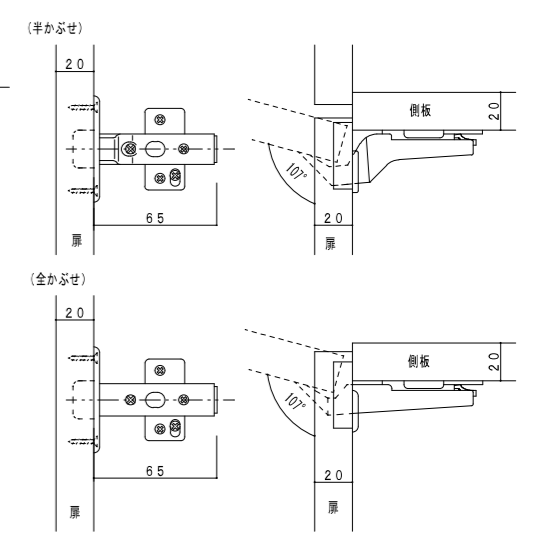
引手 (抗菌性ABS成形品) 詳細図



ガラス引戸 詳細図



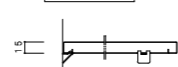
スライドヒンジ 詳細図



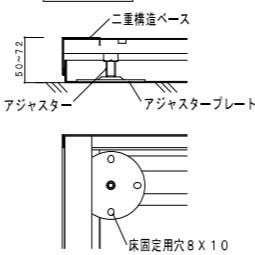
B仕様 スチール家具

1. 本体、扉、棚板 スチール: 冷間圧延鋼板 (SPCC) とし、粉体焼付塗装とする。
2. ベース スチール: 冷間圧延鋼板 (SPCC) とし、粉体焼付塗装とする。
レベル調整可能なアジャスター機構付きとし、床固定可能なアジャスタープレートとする。
二重構造とし、設置時のレベル調整による床とベースとの隙間が空かない地レール付きとする。
3. 笠木 スチール: 冷間圧延鋼板 (SPCC) とし、有害なVOCの発散がない粉体焼付塗装とする。
高さ調整可能な調整ネジ付とする。
二重構造とし、設置時の高さ調整による天井と笠木の隙間が空かない天レール付きとする。
4. 天板連結 天板の連結穴はハーフパンチ加工とする。側板の連結穴はφ8穴加工とし、エンド部は樹脂キャップを装着する。
5. 両開き扉 耐震性を考慮して、扉にはラッチ機構を装備したラッチ付き引手を使用する。
施設時には引手レバーが空回りしてラッチ機構への負荷を低減するクラッチ機構付きとする。
扉は使い勝手よい180°開閉式とする。
戸先の上下には安全性に配慮し、アール加工 (R10) 付きとする。
6. 引違い戸 耐震性を考慮して、引違い戸にはラッチ機構を装備したラッチ付き引手を使用する。
地震対策として引違い戸が特定の位置以外では外れない構造とする。
7. 引手位置 引手位置は上置きユニットと下置きユニットで引手の位置を変え、体格に配慮したユニバーサルデザインとする。
8. 扉/引戸のガラス 透明強化ガラス4mm厚を使用し、ガラス押さえ板で固定する。
9. 引出し 引出し各段には、耐震性を高める為に、ラッチ機構を装備したラッチ付き引手を使用する。
転倒防止対策として、一度に2引出し以上引出せないセーフティロック機構を装備する。
引出しを最後まで引き出せるダブルサスペンション機構を装備する。
引出し前面板の四隅には安全性に配慮し、アール加工 (R10) 付きとする。
10. 棚板 棚板は24mmピッチで取付け位置設定ができる構造とする。
棚板には落下防止の為、棚フック受け加工 (切欠き) をする。
11. 錠前・錠 錠前は開閉表示付きシリンダー錠とする。錠錠時は赤色、解錠時は白色で表示する。
12. 施工 家具取付は、安全のため壁や床に耐震固定を施す。

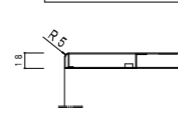
可動棚詳細図



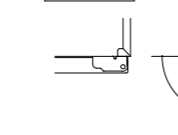
ベース詳細図



ジョイント天板詳細図



蝶番詳細図



V部: 上部戸先R加工



W部: 下部戸先R加工



X部: 上部戸先R加工



Y部: 下部戸先R加工

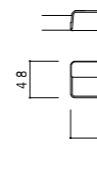


Z部: 前面板R加工



引手の大きさ

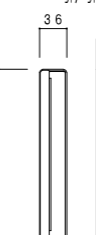
ラテラル引手



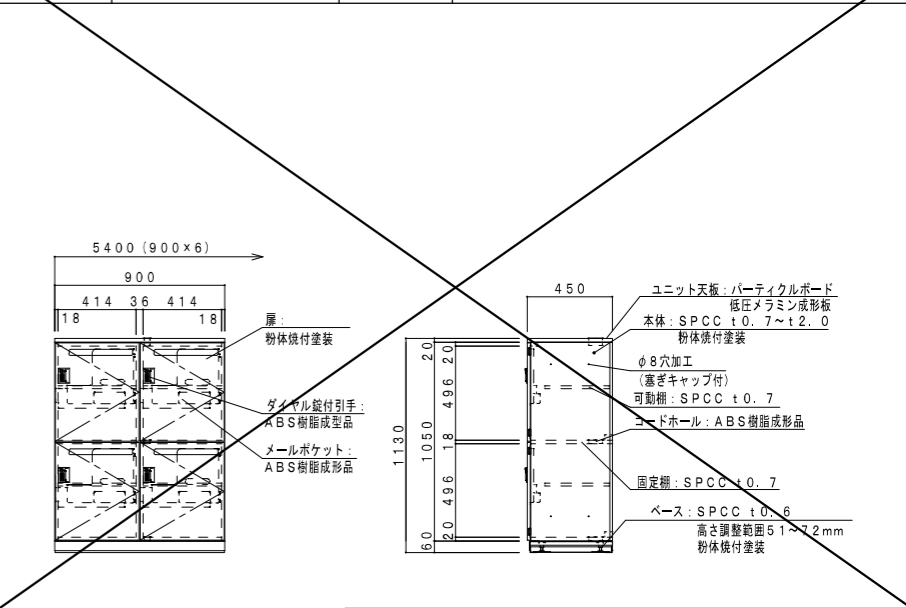
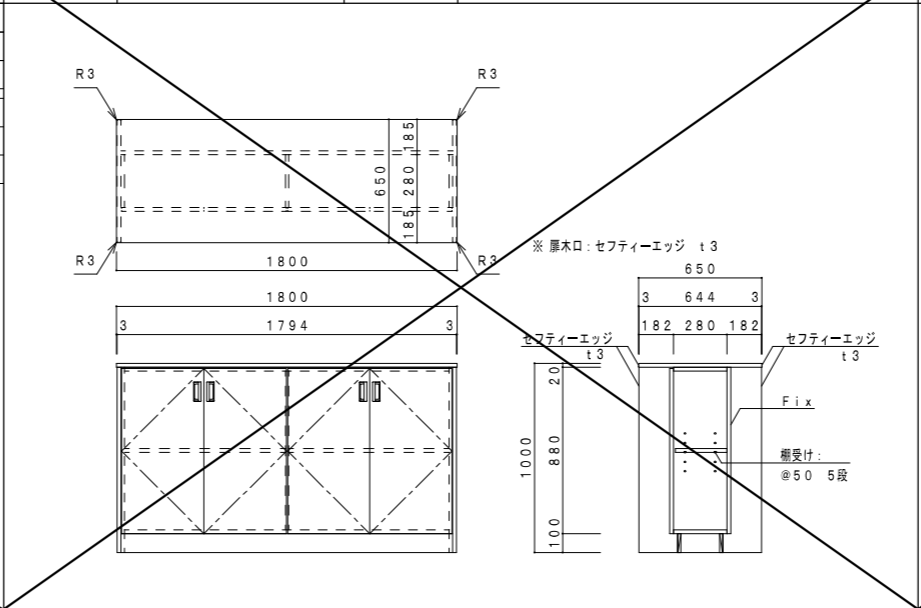
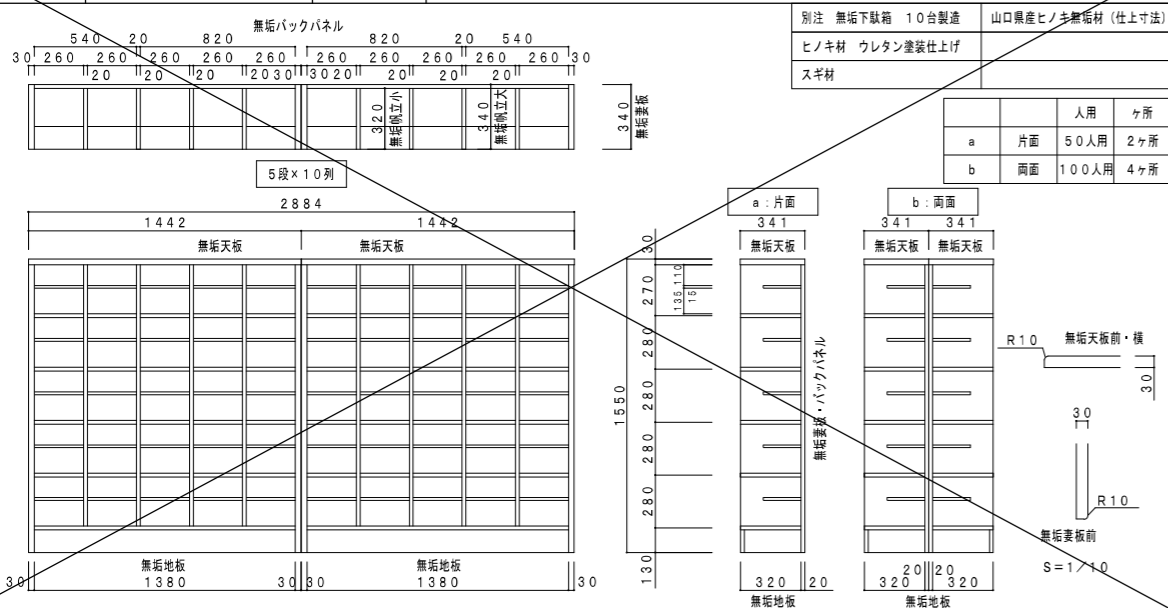
両開き引手



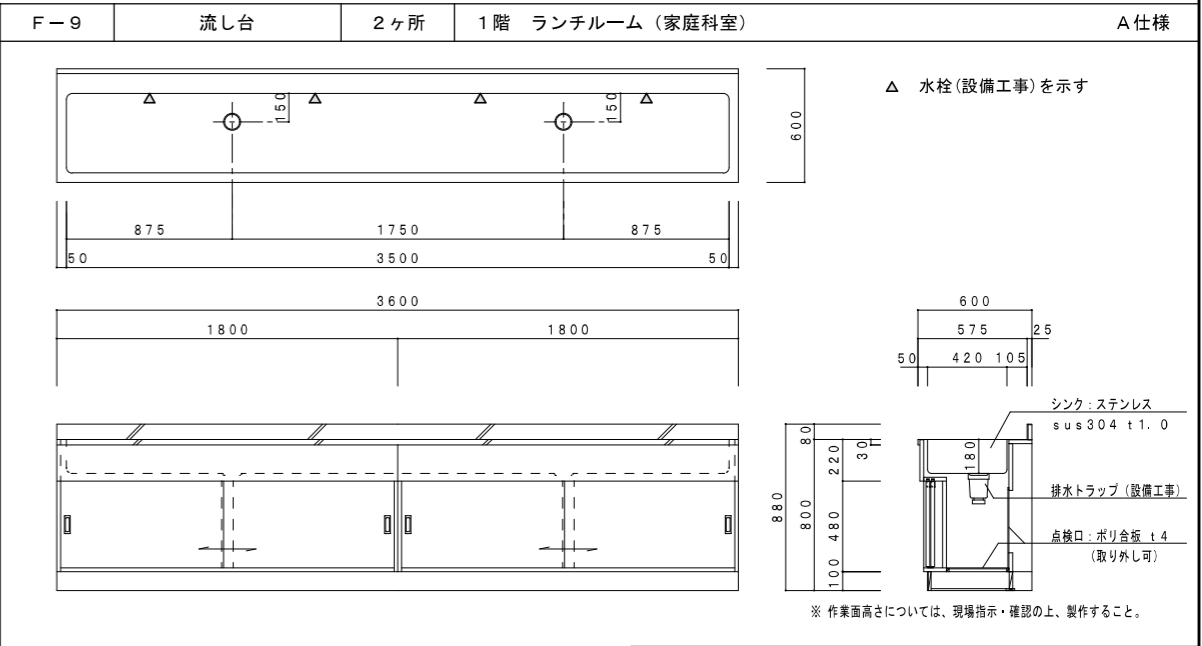
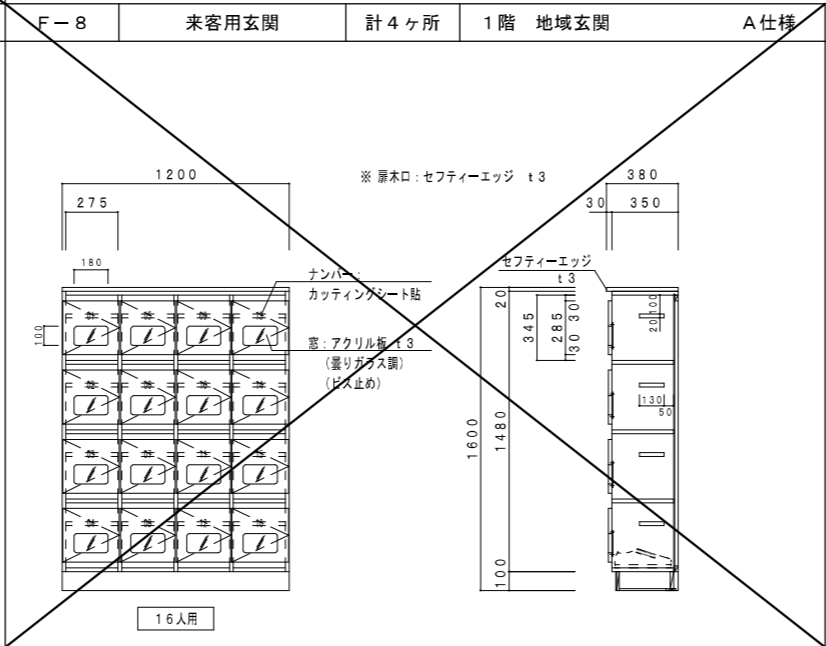
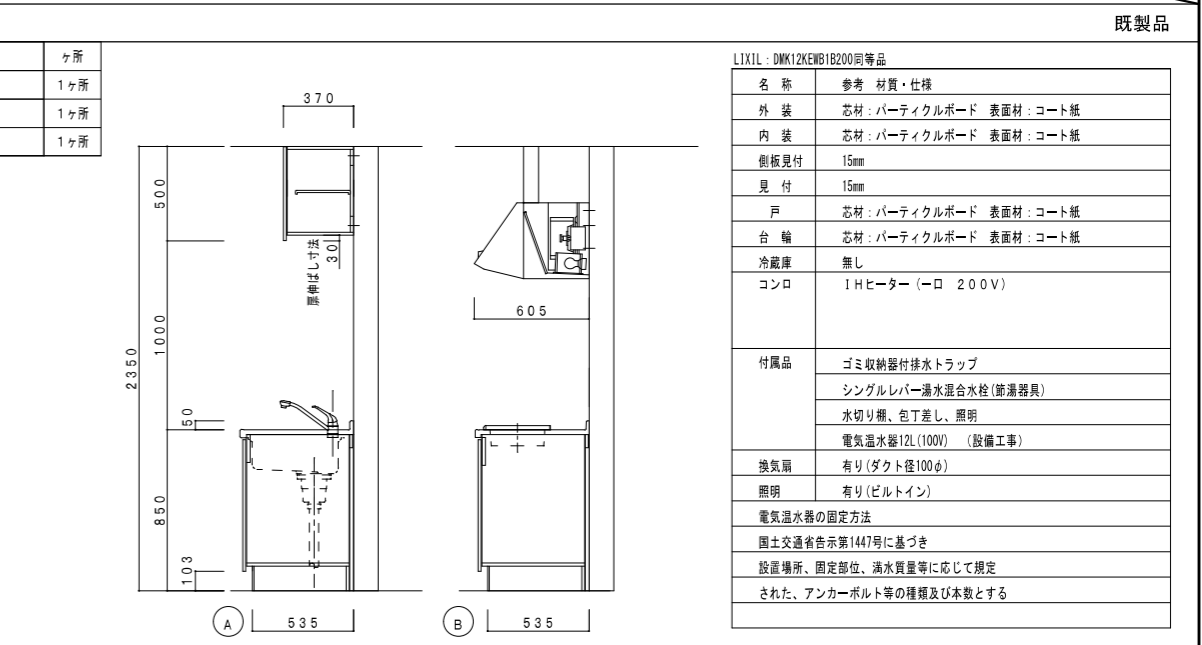
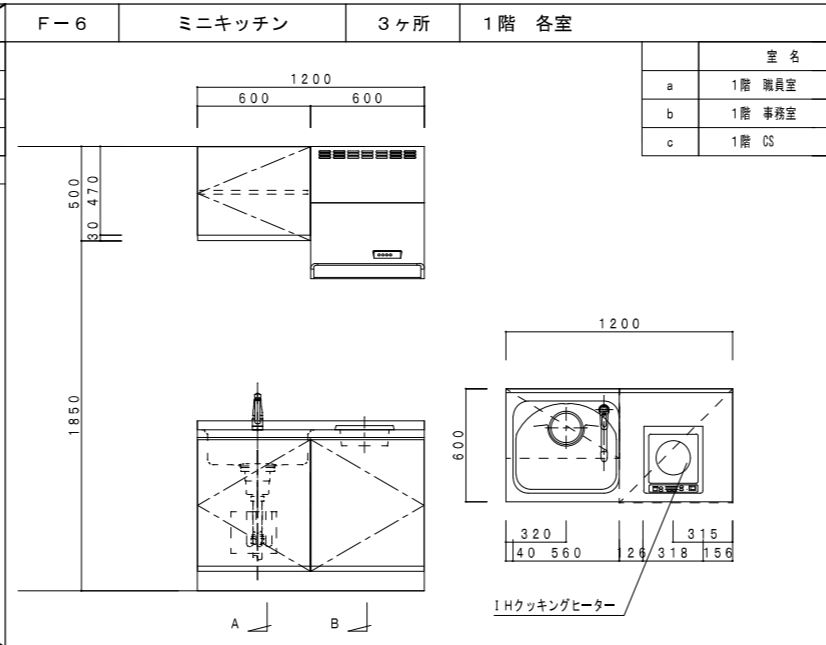
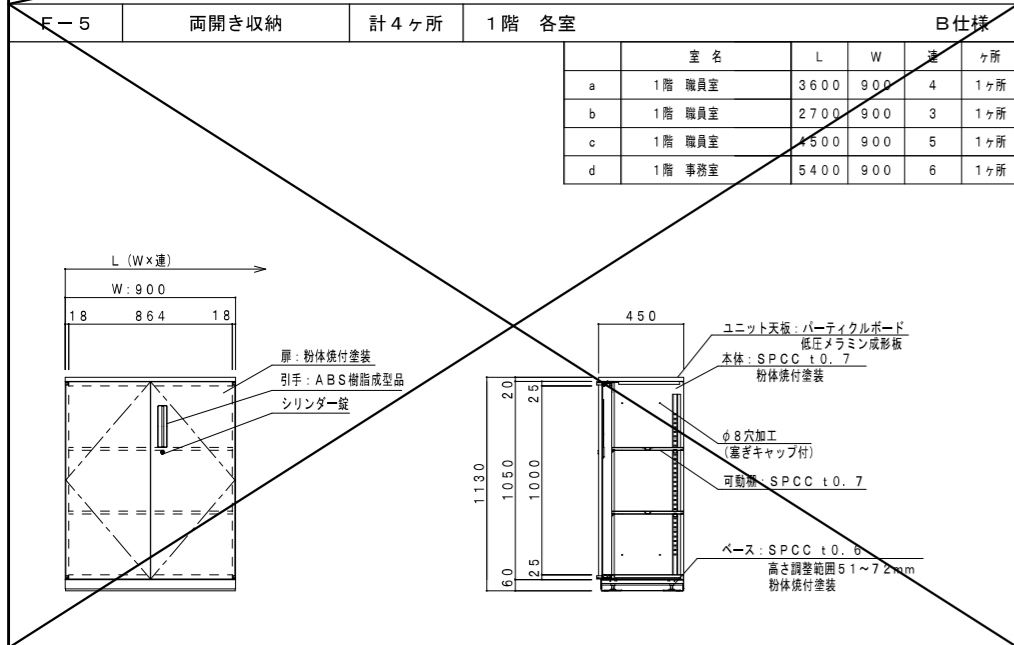
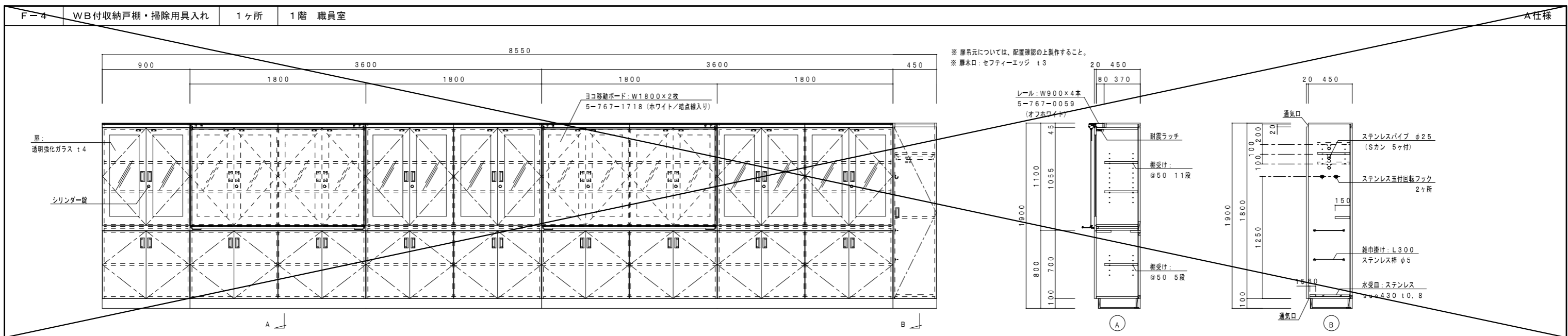
引戸引手



F-1	生徒用下足入れ	計6ヶ所	1階 昇降口	F-2	ハイカウンター	計2ヶ所	1階 職員室	A仕様	F-3	パーソナルロッカー	計2ヶ所	1階 職員室	B仕様
-----	---------	------	--------	-----	---------	------	--------	-----	-----	-----------	------	--------	-----



設計者	榊原設計コンサルタント 一級建築士登録321729号 小澤 透			No.	A-150
設計	榊原設計コンサルタント 一級建築士登録293856号 福田 豊和			縮尺	1/20
部長	課長	係長	製図	写図	令和 8年
					5月



LIXIL : DMK12KEWB18200同等品

名称	参考 材質・仕様
外装	芯材：パーティクルボード 表面材：コート紙
内装	芯材：パーティクルボード 表面材：コート紙
側板見付	15mm
見付	15mm
戸	芯材：パーティクルボード 表面材：コート紙
台輪	芯材：パーティクルボード 表面材：コート紙
冷蔵庫	無し
コンロ	1Hヒーター (一ロ 200V)
付属品	ゴミ収納器排水トラップ シングルバー湯水混合水栓(節湯器具) 水切り棚、包丁差し、照明 電気温水器12L(100V) (設備工事)
換気扇	有り(ダクト径100φ)
照明	有り(ビルトイン)
電気温水器の固定方法	国土交通省告示第1447号に基づき 設置場所、固定部位、湯水質量等に応じて規定 された、アンカーボルト等の種類及び本数とする

設計者
榊原設計コンサルタント 一級建築士登録321729号 小澤 透
榊原設計コンサルタント 一級建築士登録293856号 福田 豊和
榊原大 一級建築士登録番号235197号 諏訪 泰輔

工事名	やまと学園建設工事(建築工事)	No.	A-151
図名	家具詳細図(2) F-4~F-9	縮尺	1/20
設計	光市建設部建築住宅課 一級建築士登録第 号	令和	8年
部長	課長	係長	製図
			写図
			5月

F-10 教師用調理台 1ヶ所 1階 ランチルーム (家庭科室) **A仕様**

天井: ステンレス t35 (sus304 t1.0)

AC (20A・200V) AC (30A・200V) AC (15A・100V)

W (H) W (C) D

配管 (床90mm以内)

W	2×15A型
D	40VP
AC	15A-100V
	20A-200V
	30A-200V

教師用調理台 ST-600 (改)

寸法	W2200×D900×H800
天板	ステンレス sus304 t1.0 (L面R加工) t35
シンク	ステンレス sus304 t1.0 (アルゴン溶接)
本体	両面メラミン化粧パーティクルボード t20 (ユニボードビュアHi) (パウダージェー: U-160)
エッジ	樹脂シート t0.45 ホットメルト接着 F☆☆☆☆
建具類	両面メラミン化粧パーティクルボード t20 (ユニボードビュアHi)
エッジ	セフティーエッジ t3 ホットメルト接着
抽斗箱	スチールドrawer (扉調整機能・セルフクローズ付)
扉	107° 開き
把手	ラインハンドル (ネームプレート付き)
水栓	シングルワンホール混合栓
排水トラップ	樹脂製ゴミ収納器付 40A用
調理器具	ビルトインIHクッキングヒーター ビルトインオーブンレンジ ストッカー
コンセント	AC: 100V 2口アースターミナル付 AC: クッキングヒーター用30A・200V 露出1口接地極付 AC: オープン用20A・200V 露出1口接地極付
包丁掛け	樹脂成型品

※ユニボードビュアHi: VOC低減・抗菌機能付

※作業高さについては、現場指示・確認の上、製作すること。

F-11 ランチテーブル 17ヶ所 1階 ランチルーム (家庭科室) **既製品**

寸法 W1200×D1200×H700/760/800mm (質量: 33kg)

天板: メラミン化粧板
表面: メラミン化粧板貼り (梨地・白色)、裏面: パッカー貼り
木口: 樹脂エッジ t2mm貼り (白色)

脚部
脚: スチールパイプ 30×70mm 粉体塗装 (白)
前後板: スチールパイプ 30×30mm 粉体塗装 (白)
横板: スチールパイプ 30×70mm 粉体塗装 (白)
アジャスター 4ヶ所

幕板化粧材
メラミン化粧板 30×20mm (天板同色)
下面: 樹脂エッジ t3mm (天板同色)

型番	型式	Hmm
6-703-9031	XD-CBT1212-SM	700
6-703-9041	XD-CBT1212-MM	760
6-703-9051	XD-CBT1212-HM	800

幕板化粧材納まり詳細図 S=1/2

F-12 調理台 8ヶ所 1階 ランチルーム (家庭科室) **既製品**

シーリングプレート (現地施工)

オーバーシンク

折りたたみ混合栓

排水トラップ

天板: メラミン化粧板

シンクフタ t20mm

フタ注ぎシール

コンロ台フタ t16mm 穴開けφ70

コンロ台前板 t23mm

パネル木口: メラミン化粧板貼り 地板: 取外し式

台輪

ブランドシール

パネル木口: メラミン化粧板貼り

フタ受け

地板: 取外し式

JOIFAシール (ボックス内部)

IHヒーター用

AC-E (200V 20A)

AC-E (100V 15A)

家具用

配管立上り位置図 S=1/20

配管立上り (立上りは床70mm以内)

H (給湯)、C (給水)	15A型 (1/2)
D (排水)	40VP型
AC-E (IHヒーター用)	200V 20A
AC-E (家具用)	100V 15A

床固定アングル 取付用垂木 40×30

寸法 W1200×D900×H760/800mm (質量: 76kg)

天板: 表面: メラミン化粧板貼り (梨地・白色)、裏面: パッカー貼り
木口: 樹脂エッジ t2mm貼り (白色)

シンク・コンロ台
オーバータイプ: SUS・430 t1.0mm

本体
ポリエステル樹脂合板 t4mm貼り (梨地・白色)
木口: 樹脂テープ貼り (白色)
※パネル厚35mm部分の木口はメラミン化粧板貼り (梨地・白色)
t20mm、ポリエステル樹脂合板 t4mm貼り (梨地・白色)

扉
木口: 樹脂テープ貼り (白色)

台輪
ポリエステル樹脂合板 t4mm貼り (梨地・白色)

金具
蝶番: 105° ワンタッチ蝶番

付属品
シンクフタ (2枚1組): t20mm、メラミン化粧板貼り (梨地・白色)
裏面: パッカー貼り 木口: 樹脂テープ貼り (白色) 1組
コンロフタ (2枚1組): t16mm、メラミン化粧板貼り (梨地・白色)
裏面: パッカー貼り 木口: 樹脂テープ貼り (白色) 1組
折りたたみ混合栓: JK330F1-F 1
排水トラップ: ゴミ収納器付 φ186mm 1
置き型IHヒーター: KZ-KB21E 1
定格電圧: 単相200V 定格消費電力: 4000W 1
コンセント: AC用2口アース端子付 2
IHヒーター用コンセント: WKS294 (露出・アース付) 1
定格20A・250V
シーリングプレート: KZ-044 1
フタ受け: SUS・430 t2.0mm
床固定アングル: B-1 PP樹脂成型品 2

型番	型式	Hmm
6-703-9996	XD-BX640-UNFMM (改)	760
	XD-BX640-UNFHM (改)	800

・高さをご指示下さい

F-13 掃除用具入れ・収納戸棚 (ワゴン) 1ヶ所 1階 ランチルーム (家庭科室) **A仕様**

※扉・ワゴン前板木口・セフティーエッジ t3
※扉吊元については、配管確認の上製作すること

扉: 透明強化ガラス t4

シリンダー錠

標準ワゴン 4台

通気口

ステンレスパイプ φ25 (Sカン 5ヶ付)

ステンレス玉付回転フック 2ヶ所

前蓋ラッチ

扉受け: φ50 13段

セフティーエッジ t3

セフティーエッジ t3

コロボ止め: ステンレスパイプ φ9

ストッパー (ゴム製)

目録キャスター: 4ヶ

壁巾掛け: L300 ステンレス棒 φ5

水受け: ステンレス sus430 t0.8

通気口

F-14 流し台・窓下戸棚 1ヶ所 1階 準備室 (家庭科) **A仕様**

△ 水栓 (設備工事) を示す

天板: ステンレス sus304 t1.0貼

相受け: φ50 5段

シンク: ステンレス sus304 t1.0

排水トラップ (設備工事)

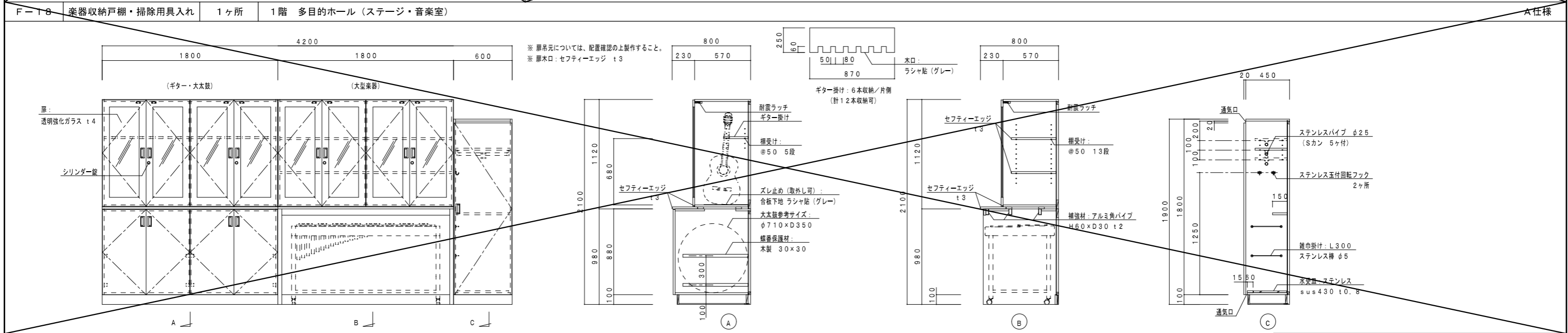
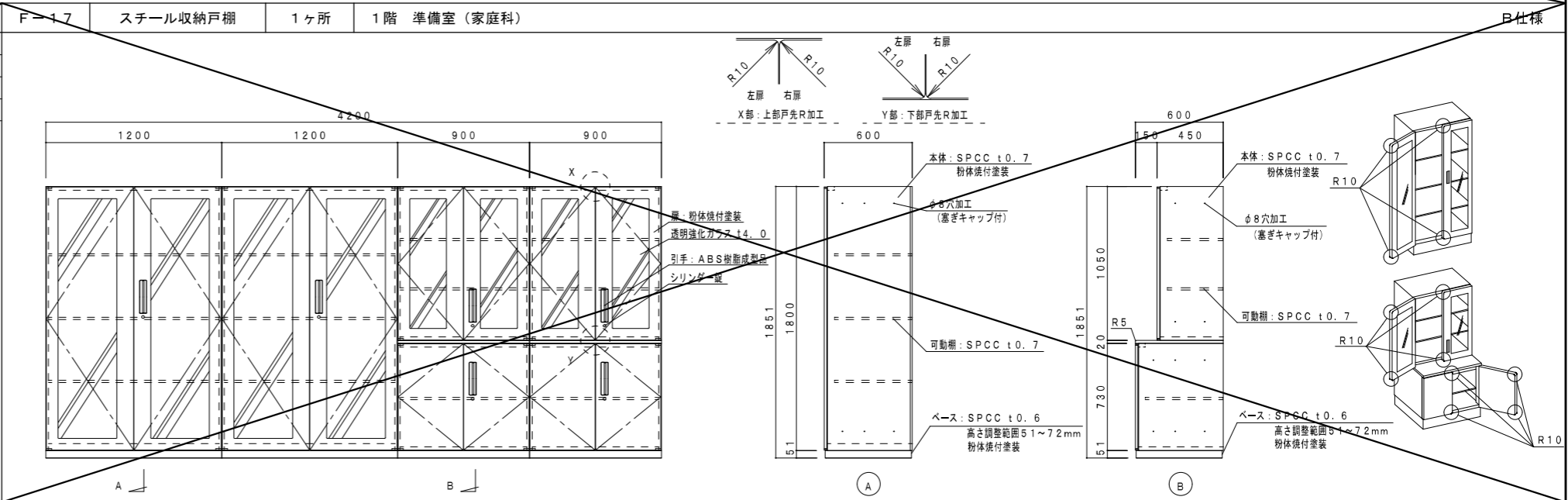
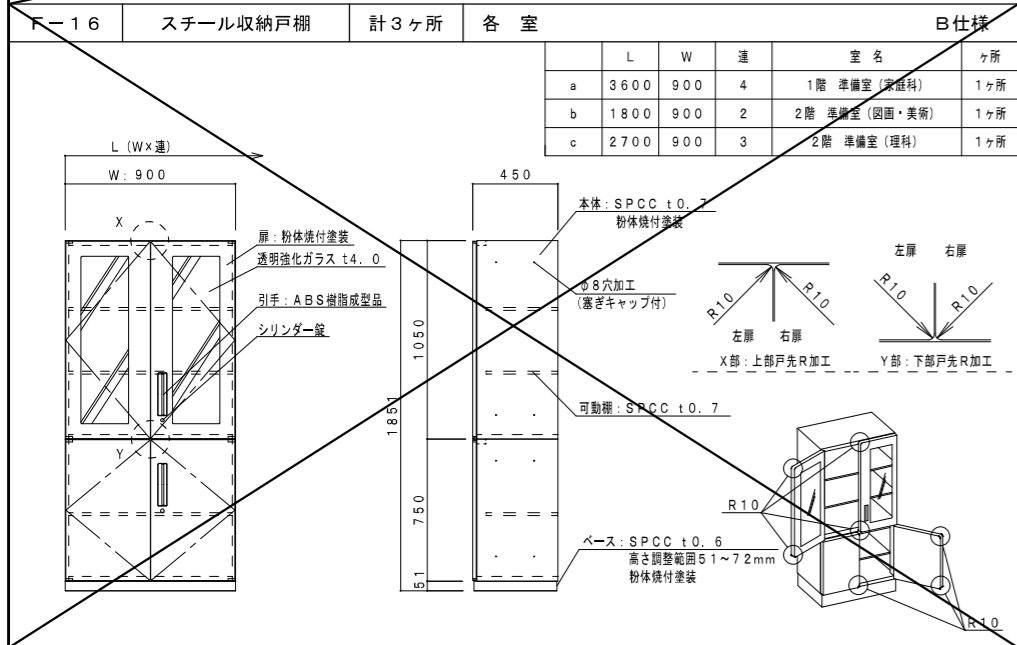
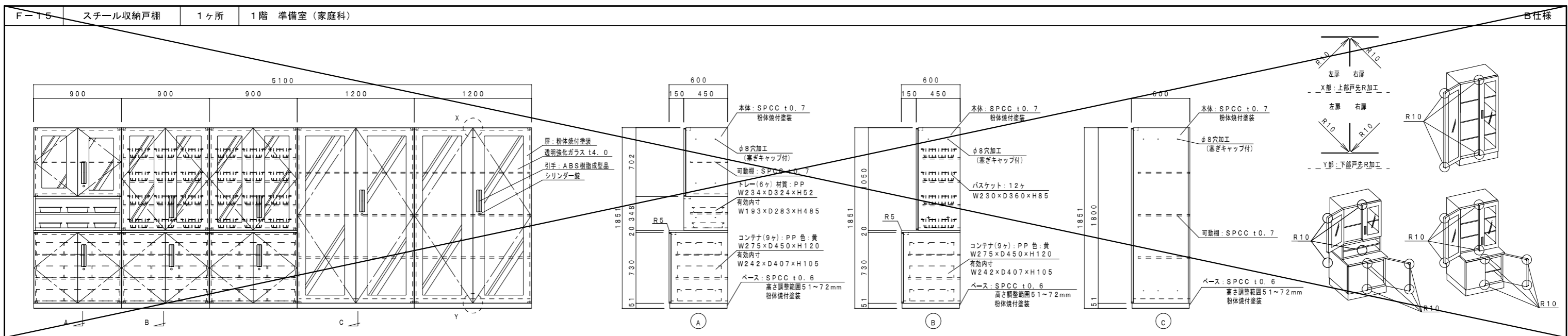
点検口: ポリ合板 t4 (取り外し可)

設計者	榊原設計コンサルタント 一級建築士登録321729号 小澤 透			No. A-152	
設計	榊原設計コンサルタント 一級建築士登録293856号 福田 豊和				
部長	課長	係長	製図	写図	縮尺 1/20 令和 8年

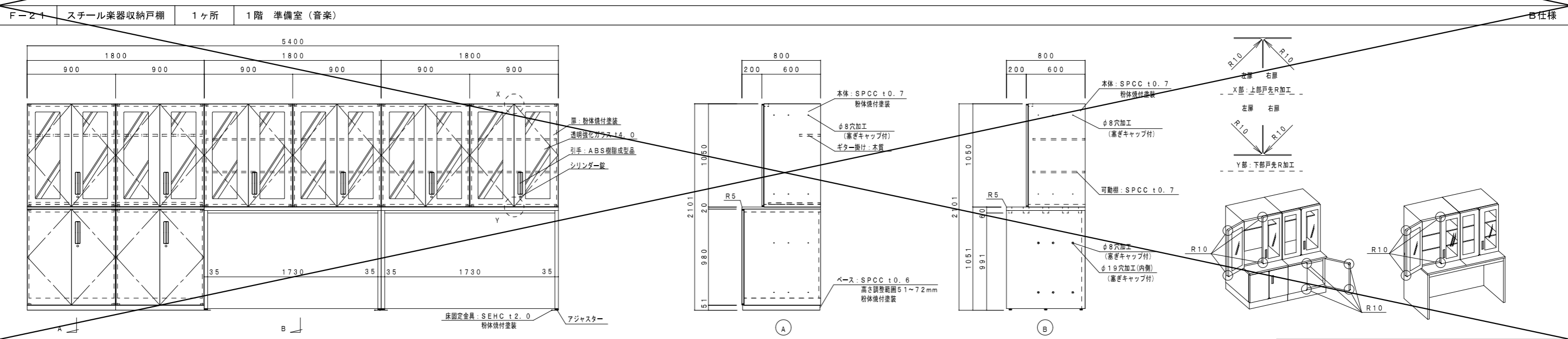
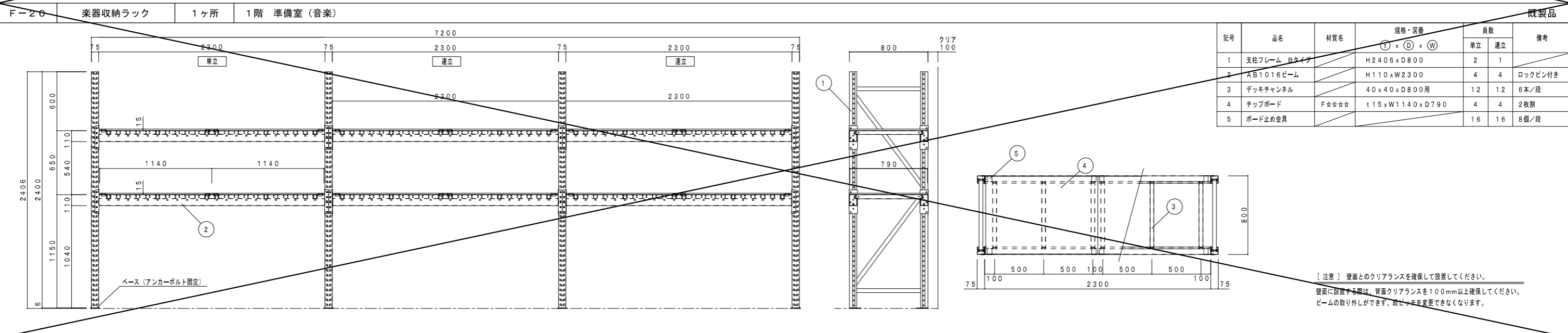
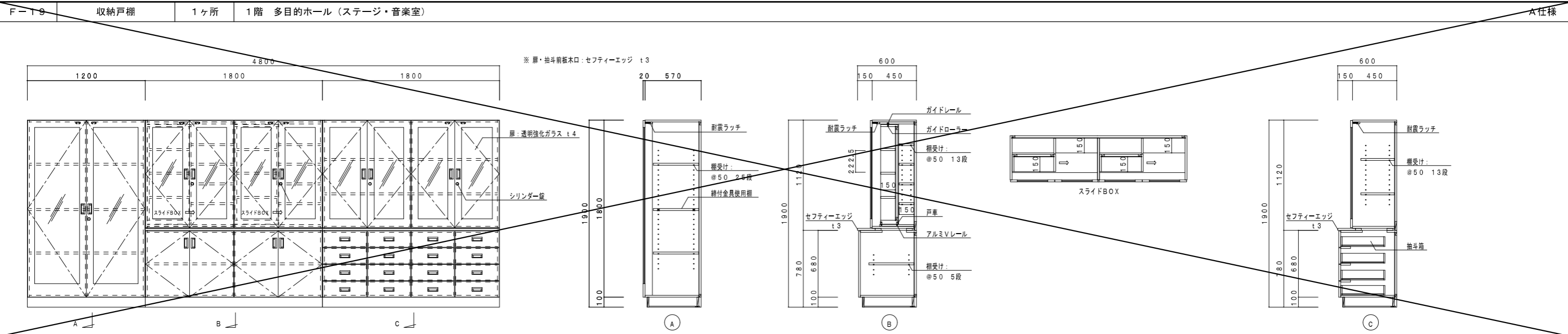
工事名 やまと学園建設工事 (建築工事)

図名 家具詳細図 (3) F-10~F-14

設計 光市建設部建築住宅課
一級建築士登録第 号

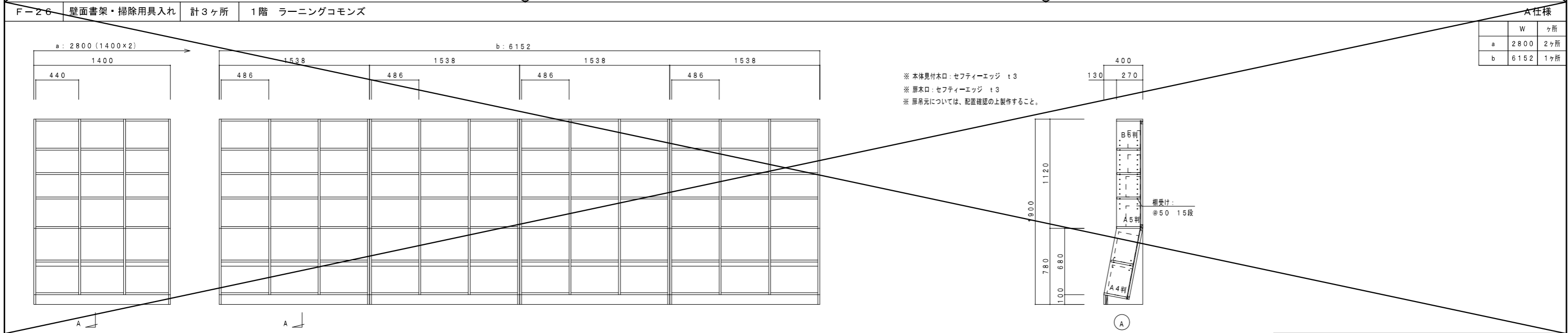
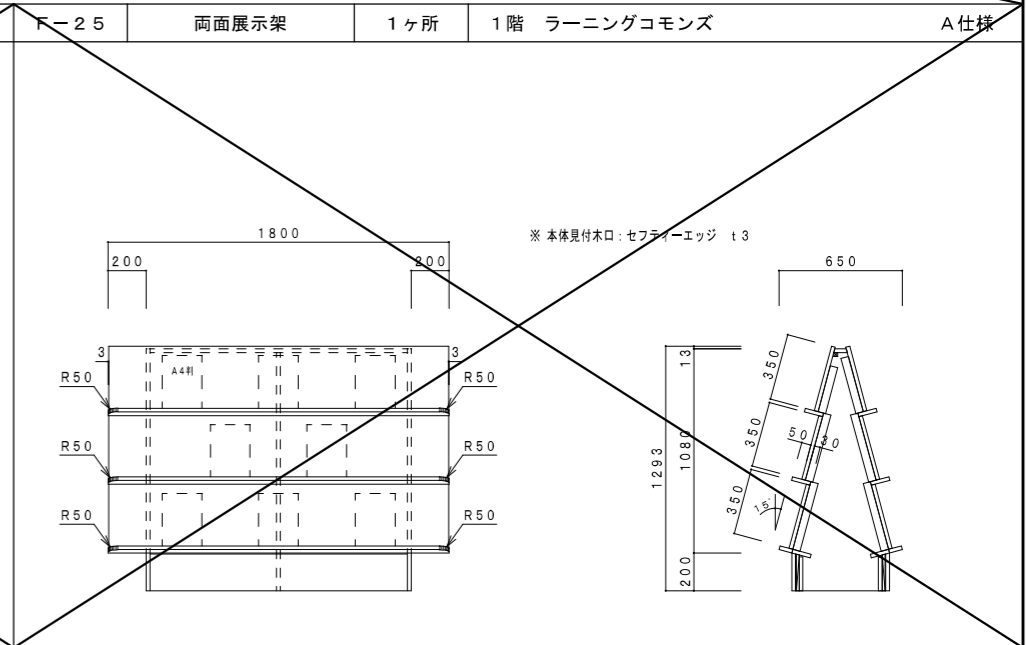
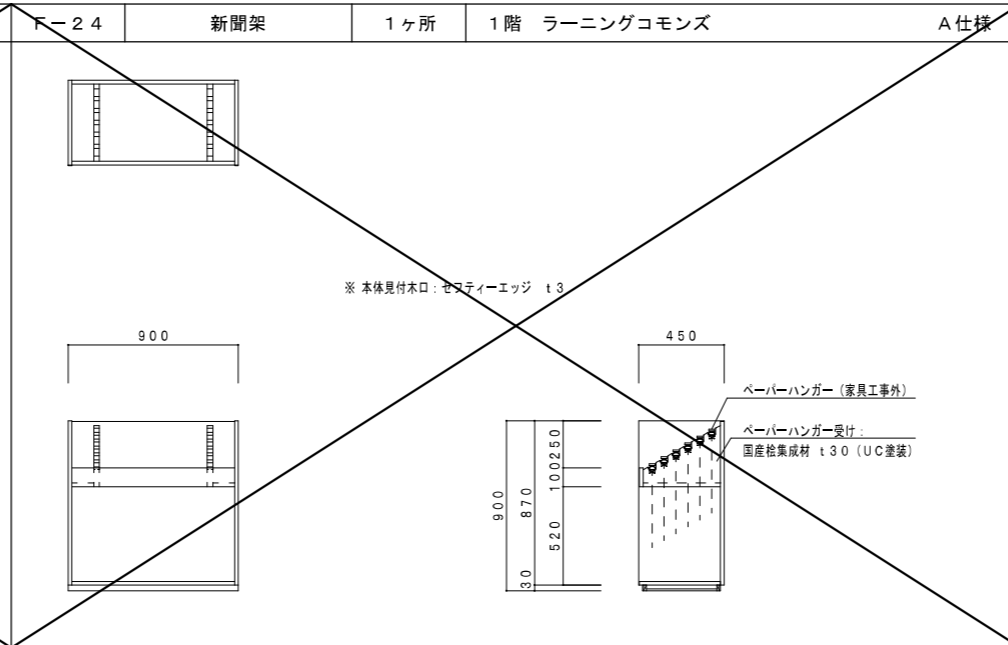
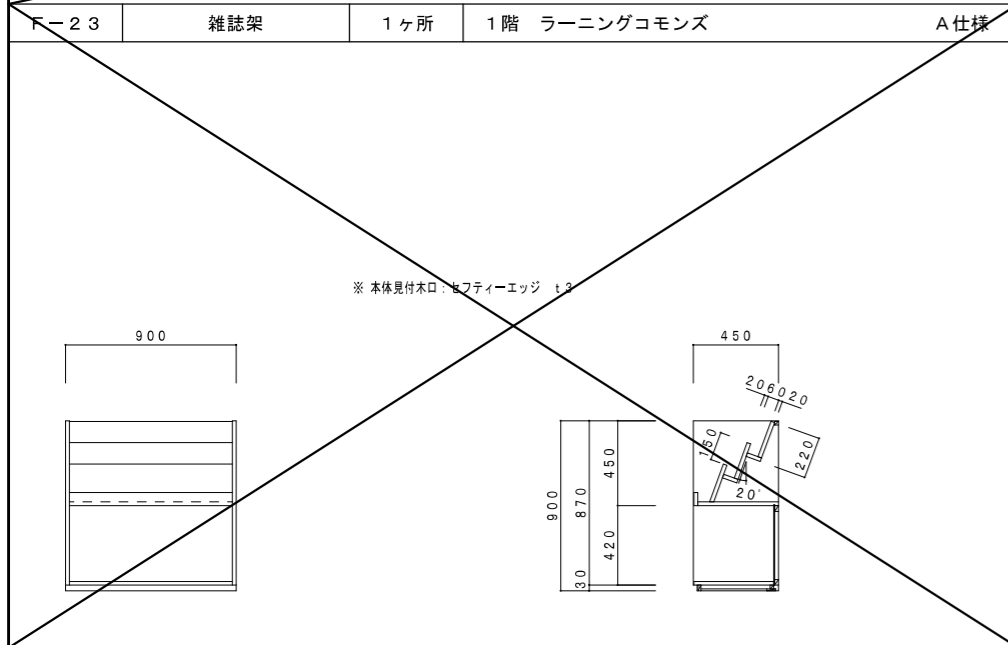
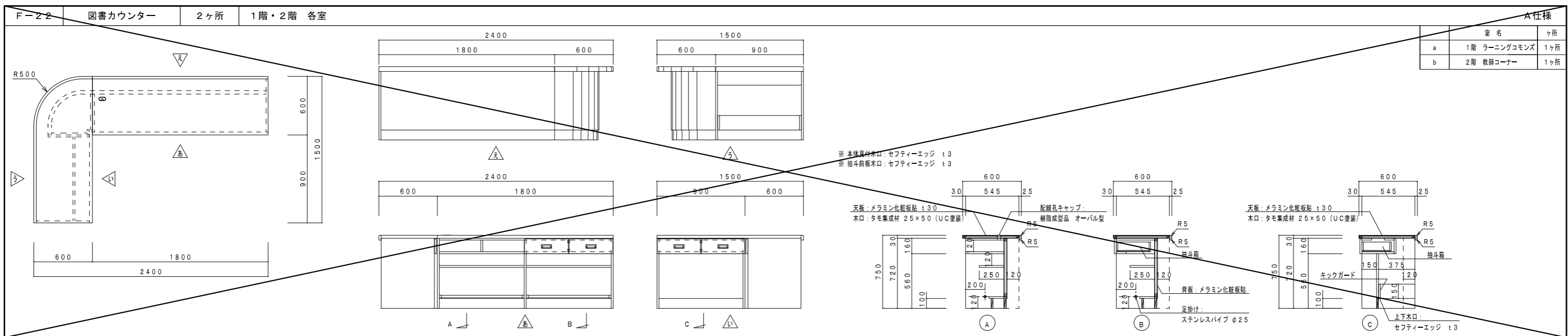


設計者	榊設計コンサルタント 一級建築士登録321729号 小澤 透		No. A-153
設計	榊設計コンサルタント 一級建築士登録293856号 福田 豊和		
工事名	やまと学園建設工事(建築工事)		縮尺 1/20
図名	家具詳細図(4) F-15~F-18		
設計	光市建設部建築住宅課		令和 8年
部長	課長	係長	
		製図	写図
			5月



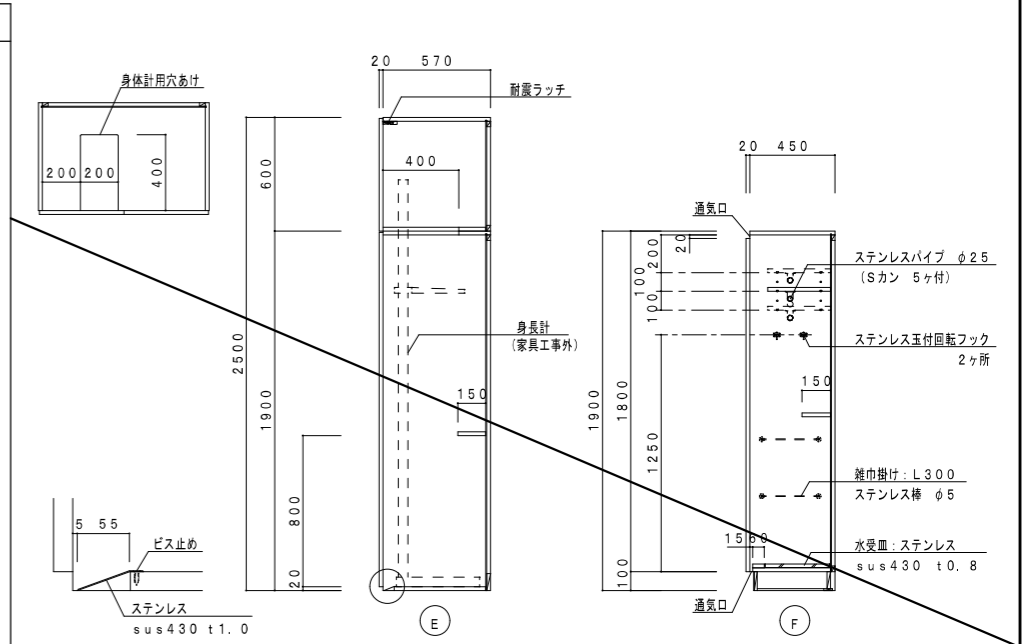
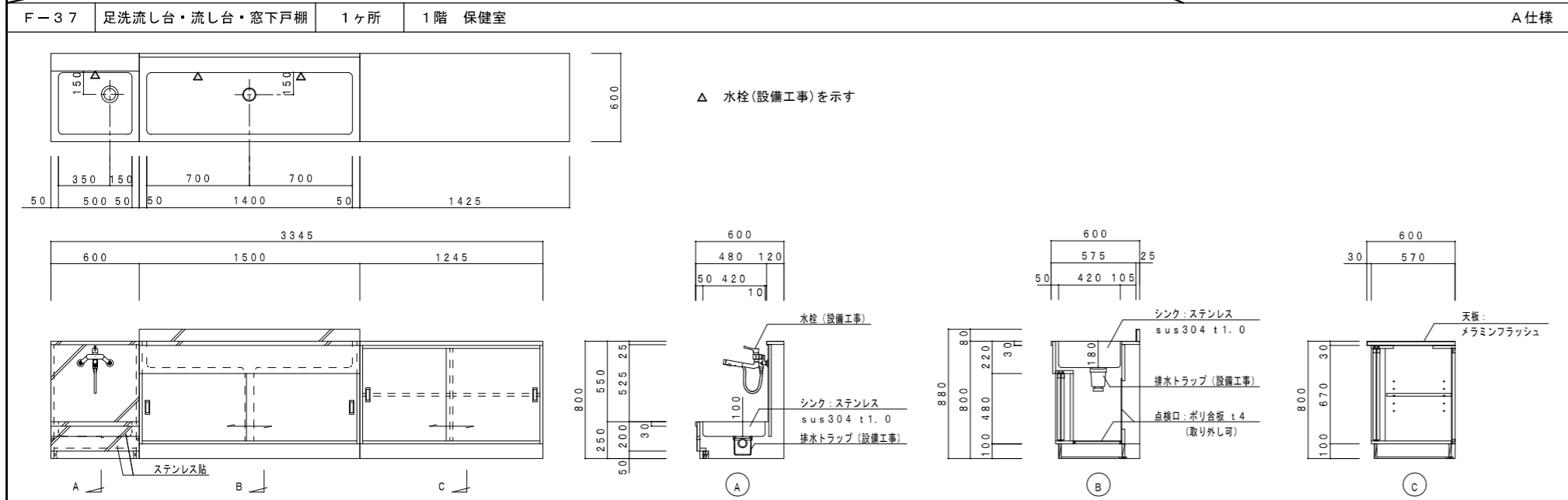
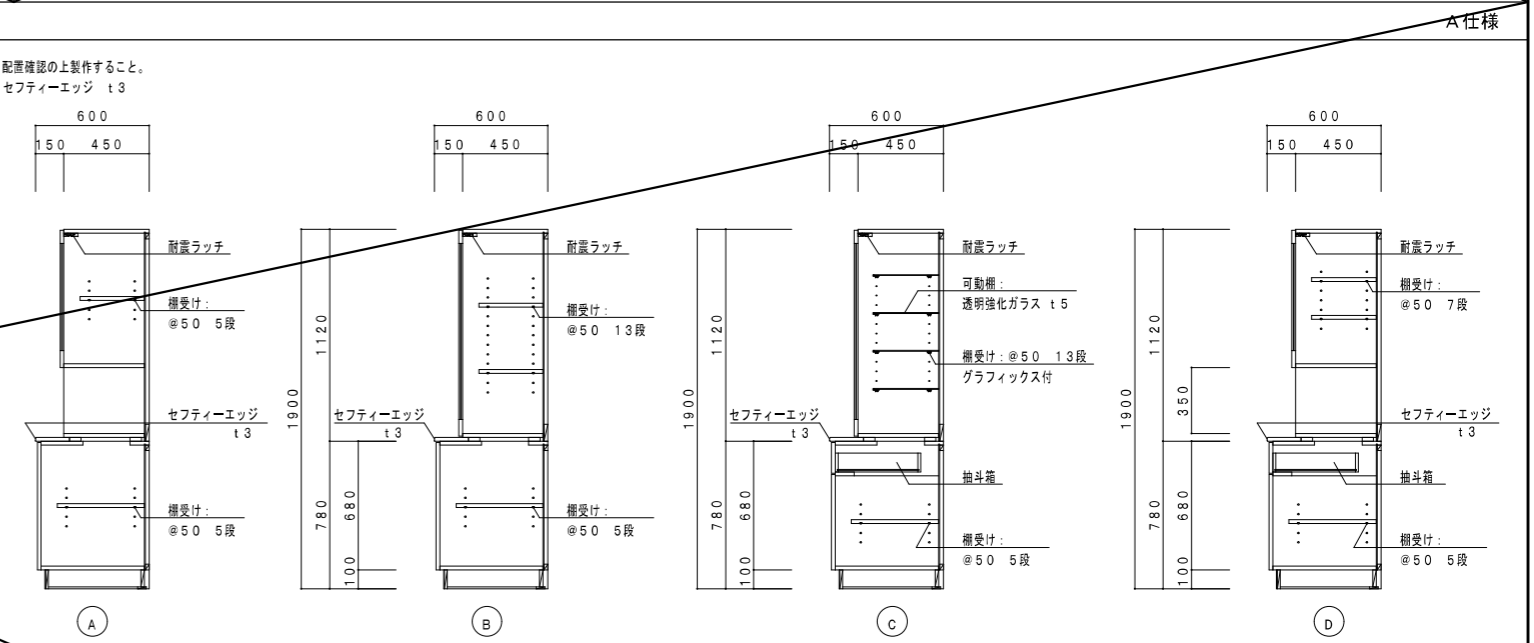
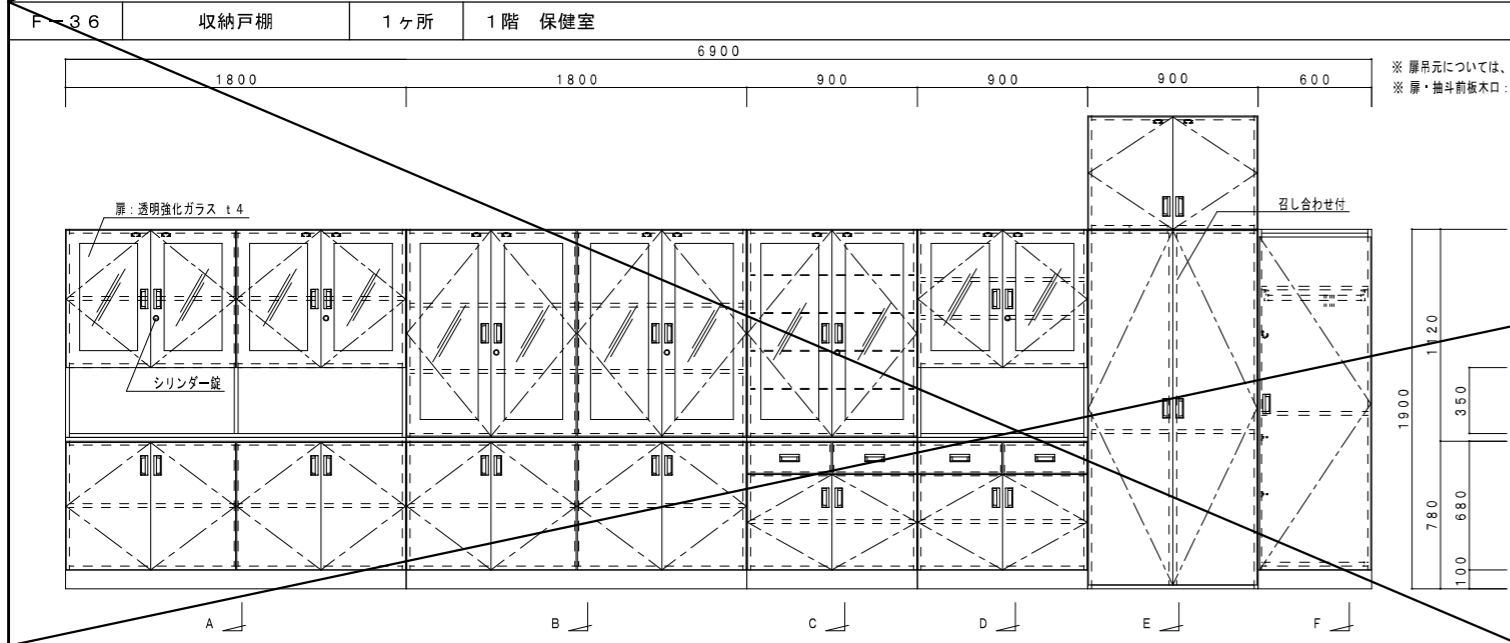
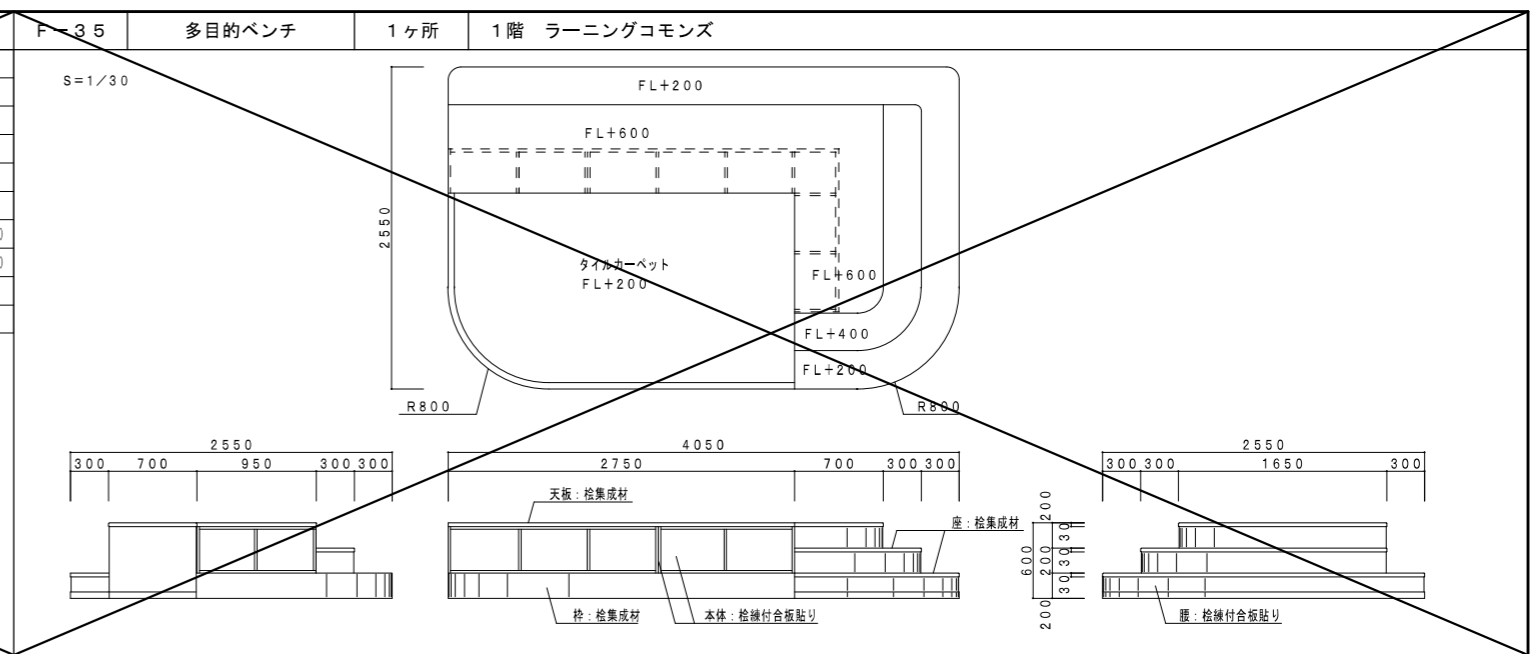
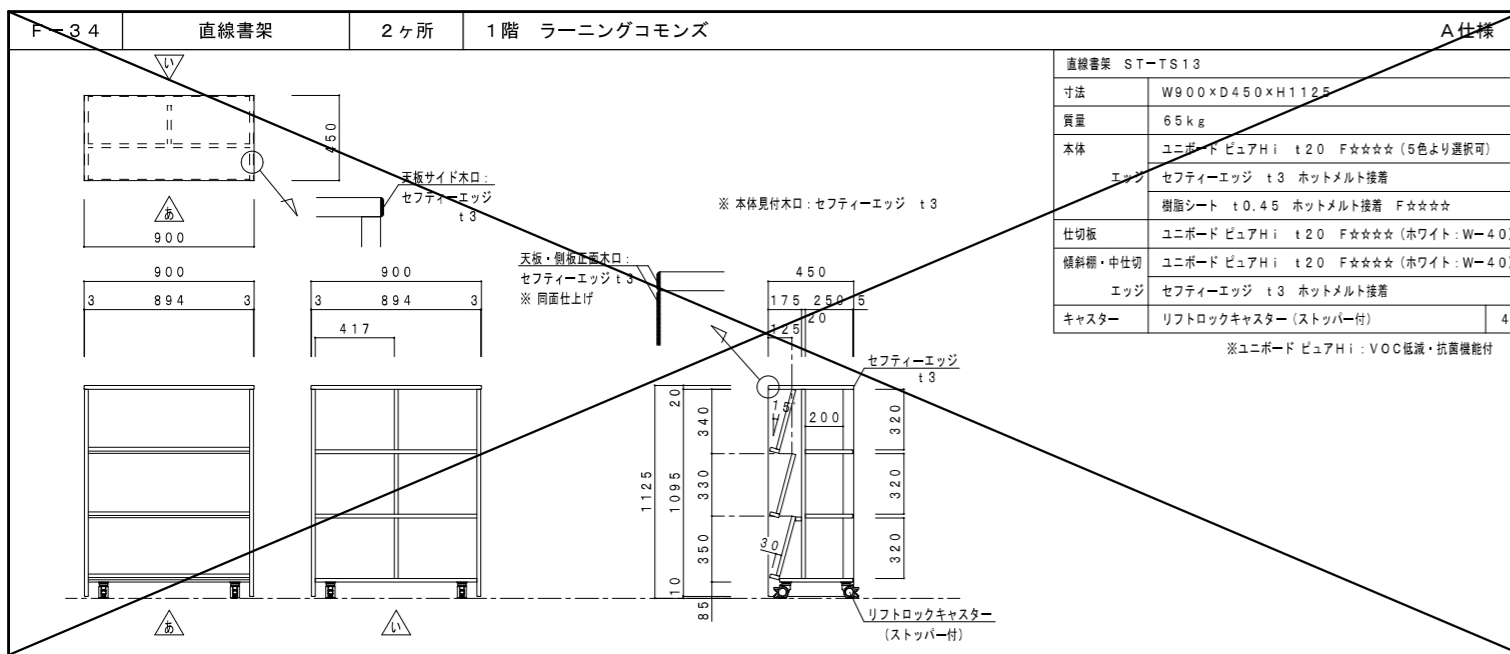
設計者
 ㈱異設計コンサルタント 一級建築士登録321729号 小澤 透
 ㈱異設計コンサルタント 一級建築士登録293856号 福田 豊和
 ㈱長大 一級建築士登録番号235197号 諏訪 泰輔

工事名	やまと学園建設工事 (建築工事)	No.	A-154
図名	家具詳細図 (5) F-19~F-21	縮尺	1/20
設計	光市建設部建築住宅課 一級建築士登録第 号	令和	8年
部長	課長	係長	製図
			写図
			5月



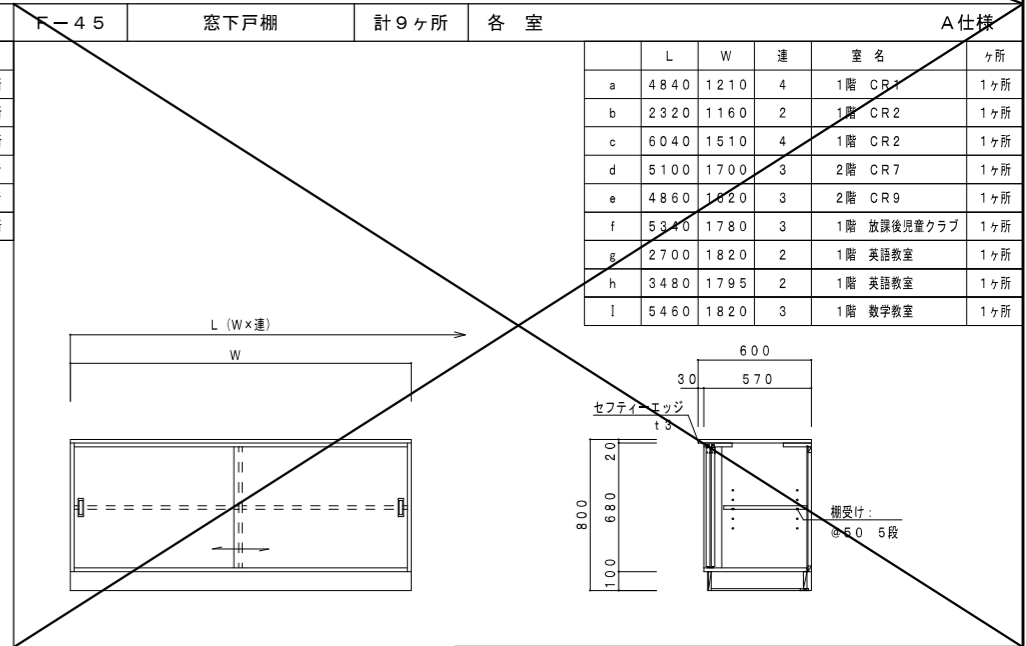
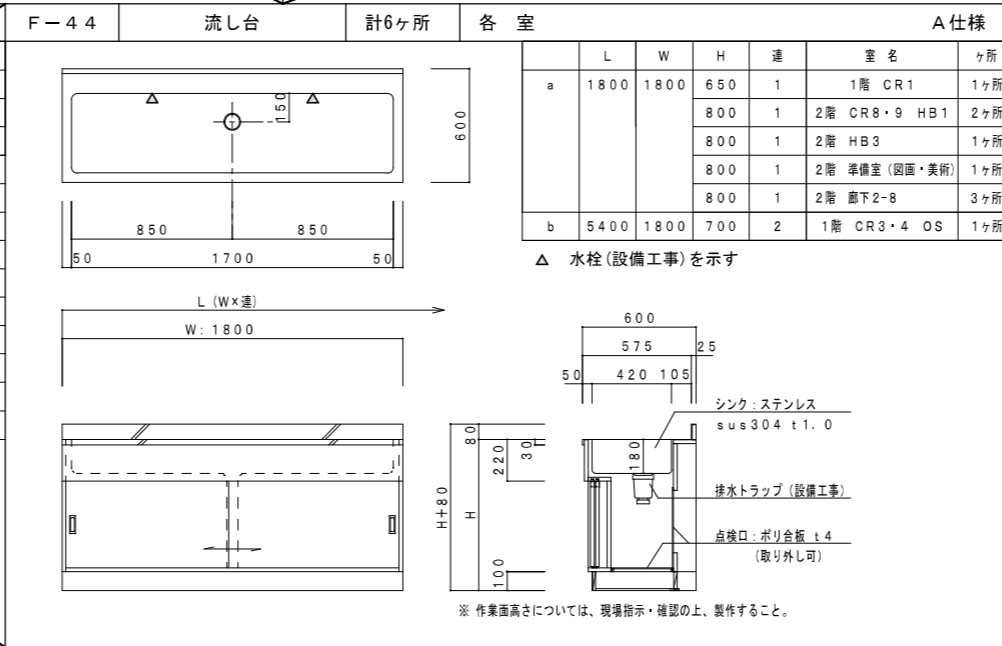
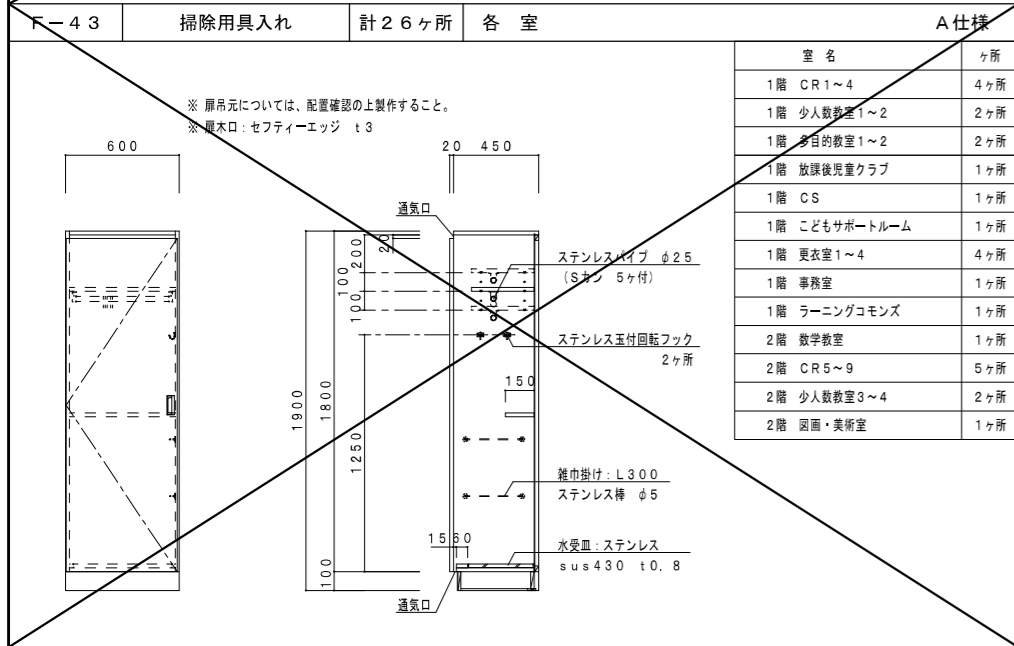
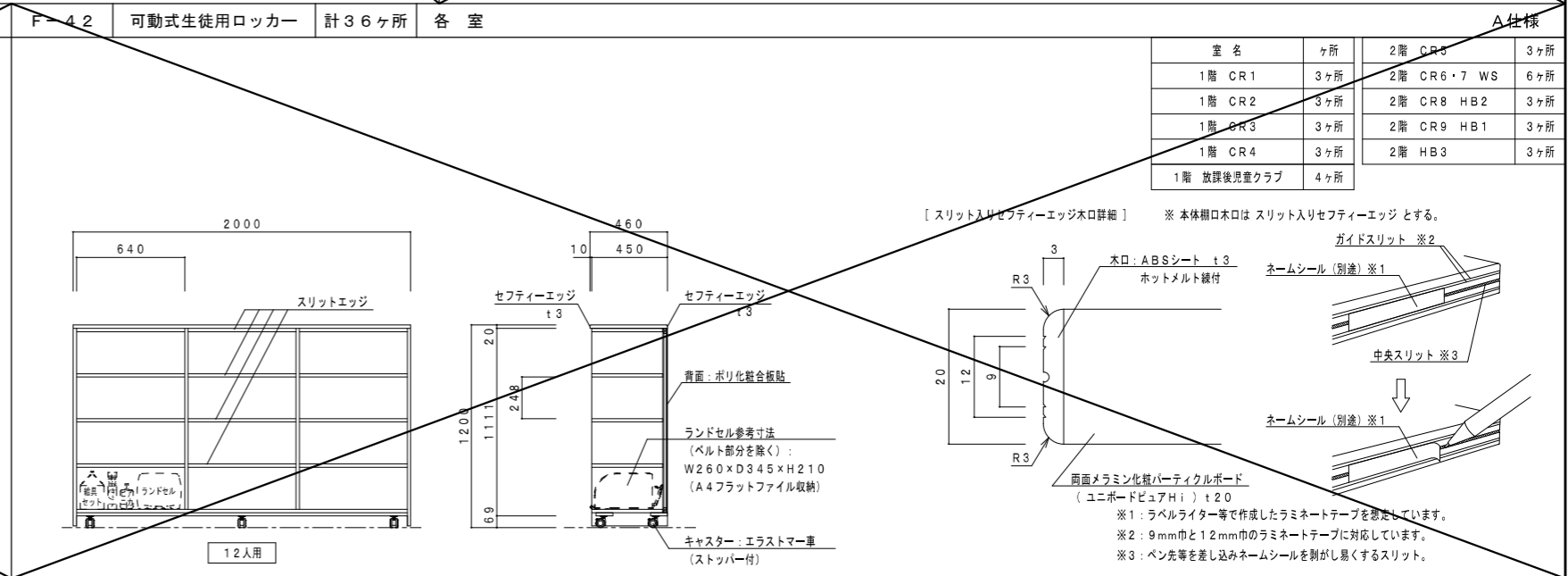
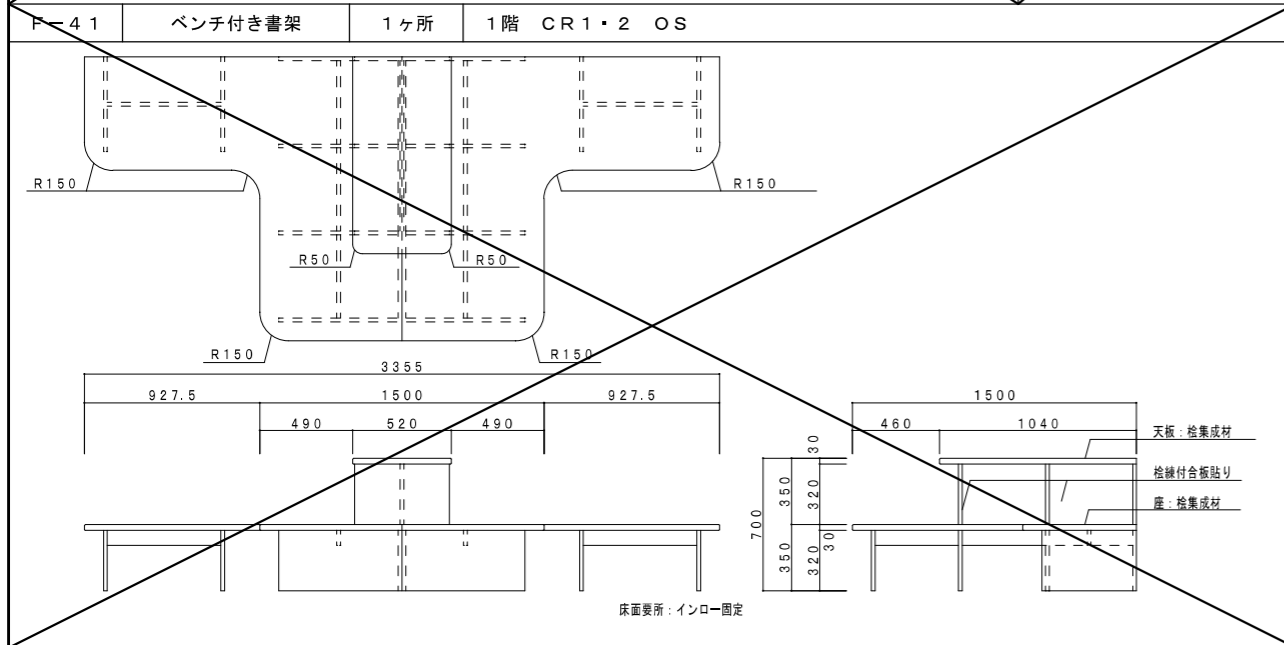
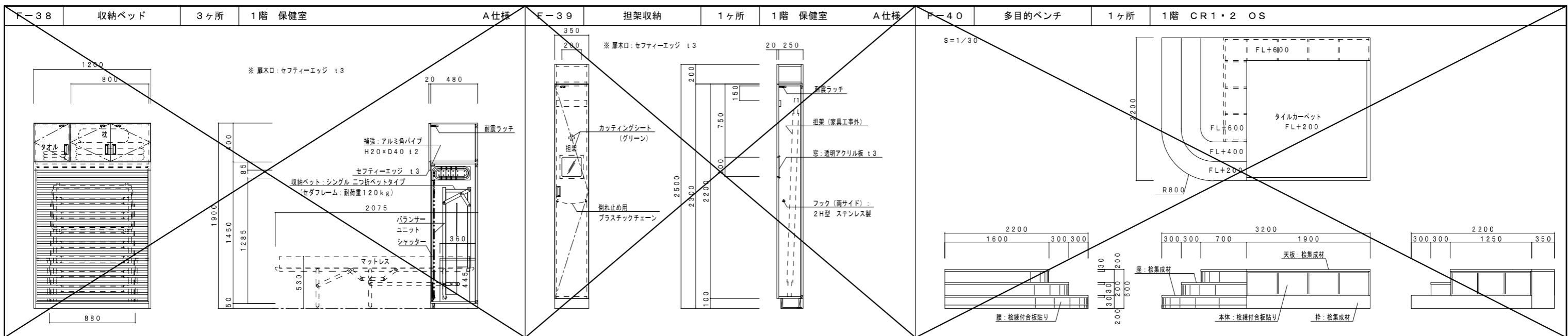
設計者
 株式会社設計コンサルタント 一級建築士登録321729号 小澤 透
 株式会社設計コンサルタント 一級建築士登録293856号 福田 豊和
 株式会社 一級建築士登録番号235197号 諏訪 泰輔

工事名	やまと学園建設工事 (建築工事)	No.	A-155
図名	家具詳細図 (6) F-22~F-26	縮尺	1/20
設計	光市建設部建築住宅課 一級建築士登録第 号	令和	8年
部長	課長	係長	製図
			写図
			5月



設計者
 ㈱異設計コンサルタント 一級建築士登録321729号 小澤 透
 ㈱異設計コンサルタント 一級建築士登録293856号 福田 豊和
 榎長大 一級建築士登録番号235197号 諏訪 泰輔

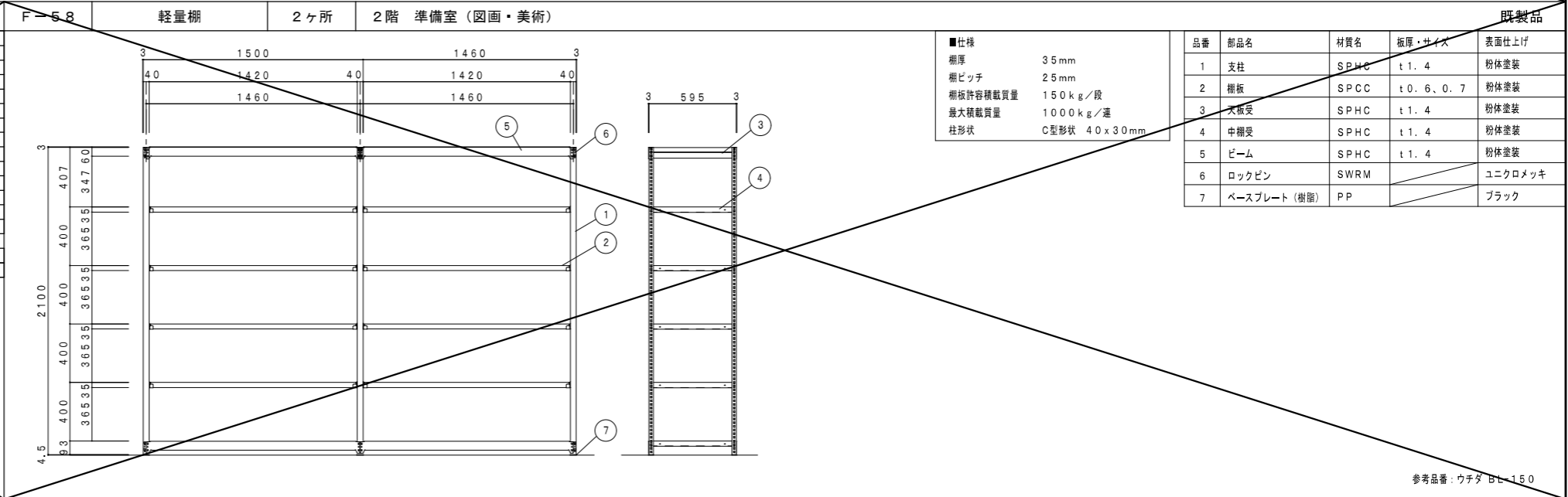
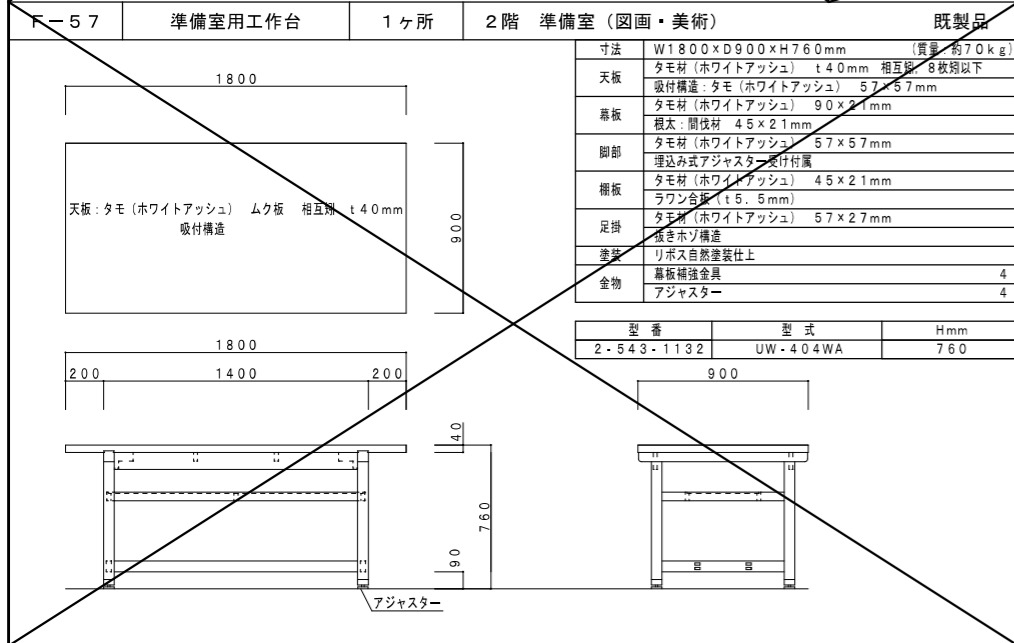
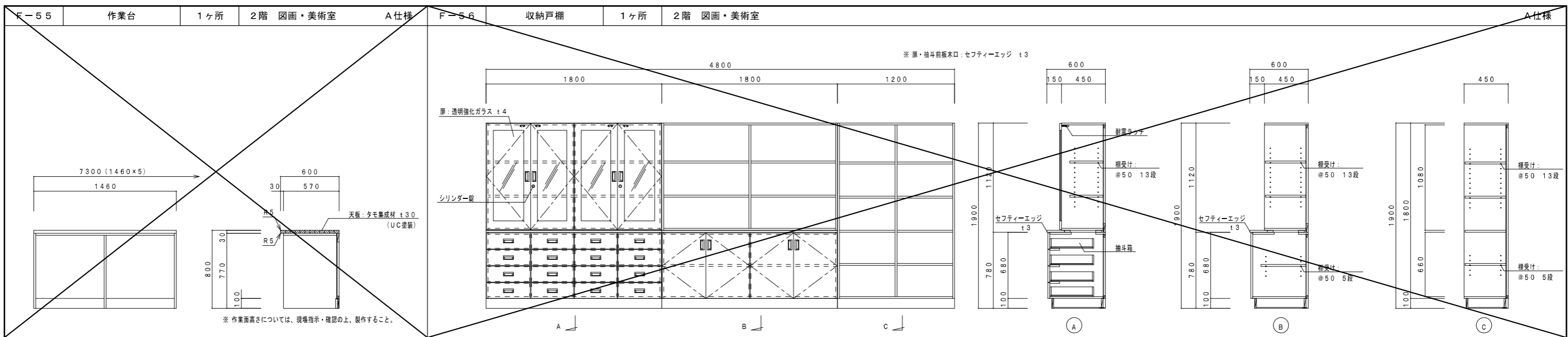
工事名	やまと学園建設工事(建築工事)	No.	A-157
図名	家具詳細図(8) F-34~F-37	縮尺	1/20
設計	光市建設部建築住宅課	令和	8年
部長	課長	係長	製図
			写図
			5月



室名	ヶ所
1階 CR1~4	4ヶ所
1階 少人数教室1~2	2ヶ所
1階 多目的教室1~2	2ヶ所
1階 放課後児童クラブ	1ヶ所
1階 CS	1ヶ所
1階 こどもサポートルーム	1ヶ所
1階 更衣室1~4	4ヶ所
1階 事務室	1ヶ所
1階 ラーニングcommons	1ヶ所
2階 数学教室	1ヶ所
2階 CR5~9	5ヶ所
2階 少人数教室3~4	2ヶ所
2階 図画・美術室	1ヶ所

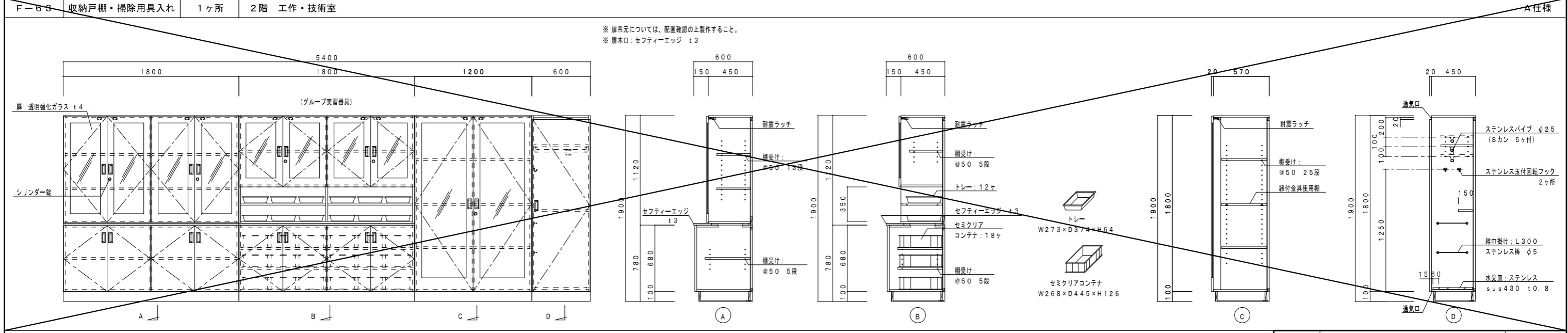
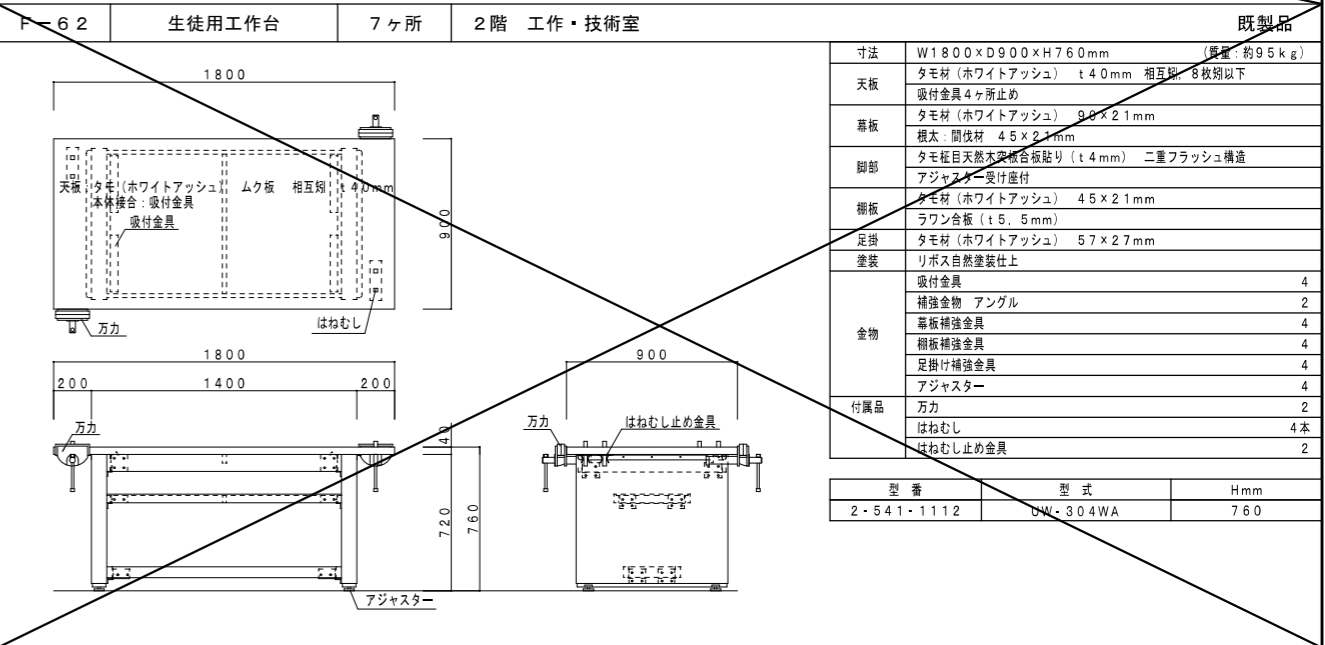
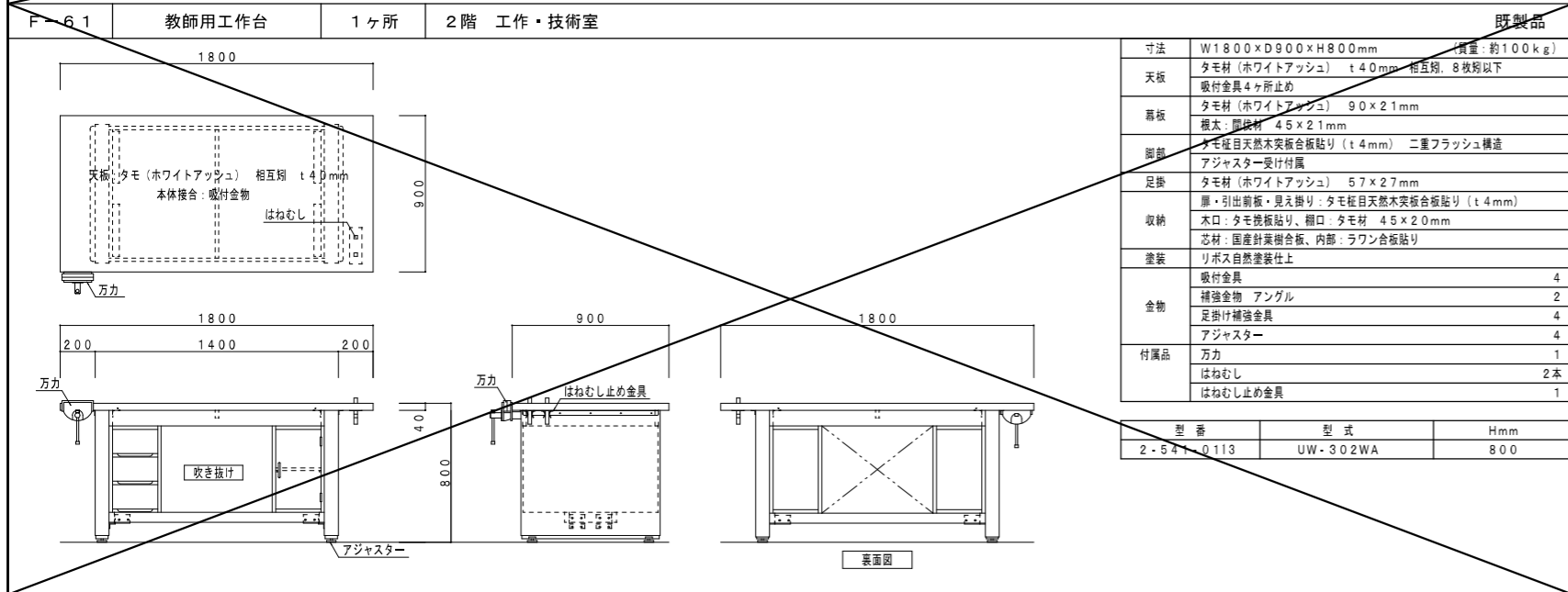
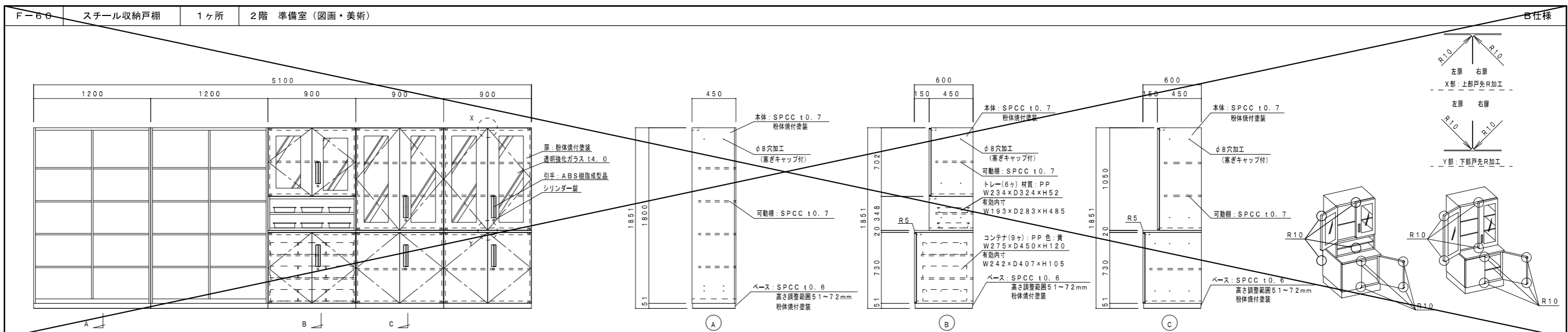
設計者
 榊設計コンサルタント 一級建築士登録321729号 小澤 透
 榊設計コンサルタント 一級建築士登録293856号 福田 豊和
 榊長大 一級建築士登録番号235197号 諏訪 泰輔

工事名	やまと学園建設工事 (建築工事)	No.	A-158
図名	家具詳細図 (9) F-38~F-45	縮尺	1/20
設計	光市建設部建築住宅課	令和	8年
部長	課長	係長	製図
			写図
			5月



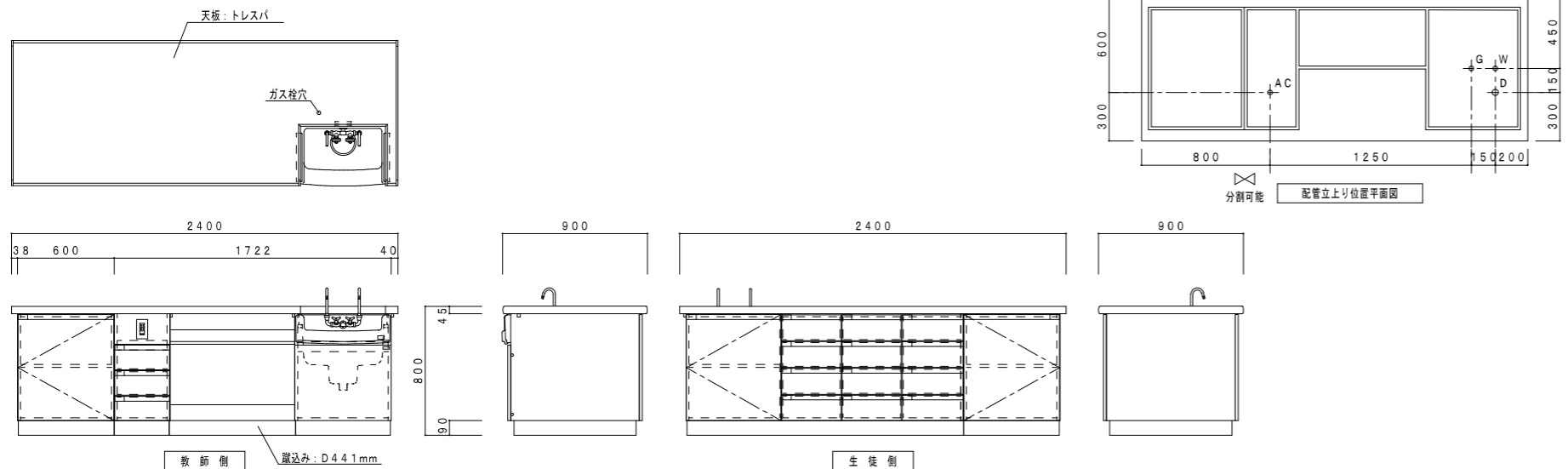
設計者
 ㈱異設計コンサルタント 一級建築士登録321729号 小澤 透
 ㈱異設計コンサルタント 一級建築士登録293856号 福田 豊和
 ㈱長大 一級建築士登録番号235197号 諏訪 泰輔

工事名	やまと学園建設工事(建築工事)	No.	A-161
図名	家具詳細図(12) F-55~F-58	縮尺	1/20
設計	光市建設部建築住宅課 一級建築士登録第 号	令和	8年
部長	課長	係長	製図
			写図
			5月



工事名	やまと学園建設工事(建築工事)	No.	A-162
図名	家具詳細図(13) F-60~F63	縮尺	1/20
設計	光市建設部建築住宅課 級建築士登録第 号	令和	8年
部長	課長 係長 製図 写図		5月

設計者
 ㈱異設計コンサルタント 一級建築士登録321729号 小澤 透
 ㈱異設計コンサルタント 一級建築士登録293856号 福田 豊和
 ㈱長大 一級建築士登録番号235197号 諏訪 泰輔

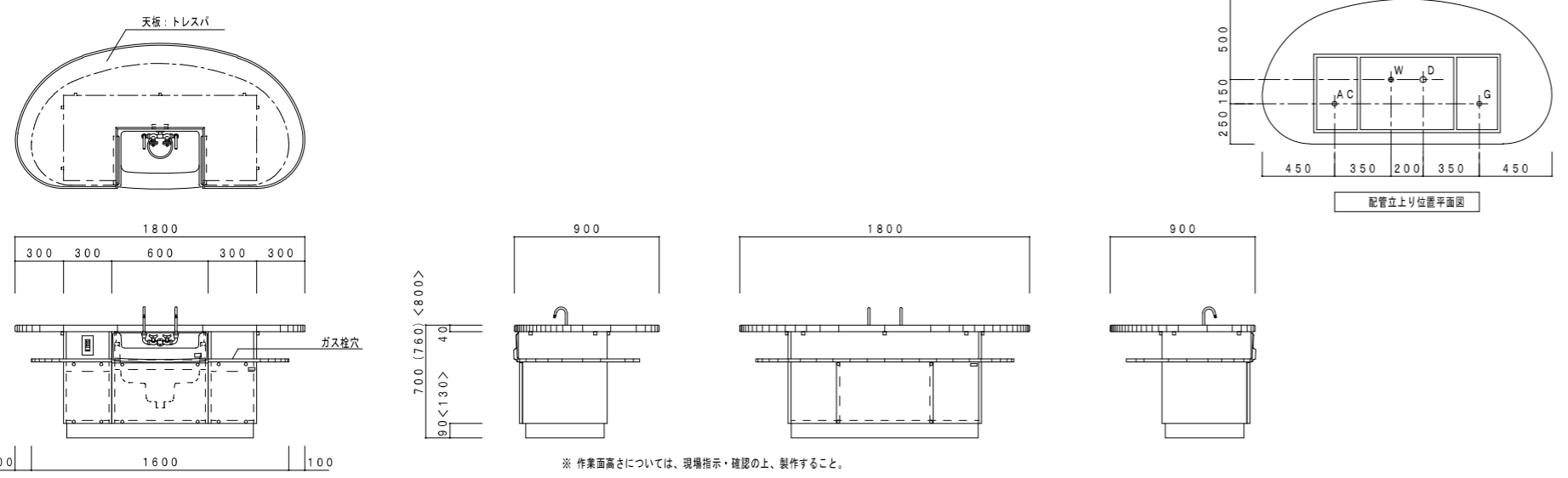


教師用実験台 ST-500 (改)	
寸法	W2400×D900×H800
天板	トレスパ t3 ブラック
エッジ、コーナー	樹脂成型エッジ、樹脂成型コーナー
厚さ	t4.5
本体	両面メラミン化粧パーティクルボード t2.0 (ユニボードビュアHi) (パウダーグレー: U-16.0)
エッジ	樹脂シート t0.45 ホットメルト接着 F☆☆☆☆
建具類	両面メラミン化粧パーティクルボード t2.0 (ユニボードビュアHi)
エッジ	セフティーエッジ t3 ホットメルト接着
抽斗箱	スチールドrawer (高さ調整機能・セルフクローズ付)
線香	107° 開き
把手	ラインハンドル(ネームプレート付き)
水栓	折りたたみ化学水栓 2口
流し	陶器製
コンセント	AC: 100V 2口アースターミナル付
ネームプレート	樹脂成型品 B-6

※ユニボード ビュアHi: VOC低減・抗菌機能付 (ガス栓: 設備工事)

生徒用実験台 ST-538 (改)	
寸法	W1800×D900×H760
天板	トレスパ t3 ブラック
エッジ、コーナー	ソフトエッジ貼 t6
厚さ	t4.5
本体	両面メラミン化粧パーティクルボード t2.0 (ユニボードビュアHi) (パウダーグレー: U-16.0)
エッジ	樹脂シート t0.45 ホットメルト接着 F☆☆☆☆
扉板・FIX	両面メラミン化粧パーティクルボード t2.0 (ユニボードビュアHi)
エッジ	セフティーエッジ t3 ホットメルト接着
水栓	折りたたみ化学水栓 2口
流し	陶器製
コンセント	AC: 100V 2口アースターミナル付

※ユニボード ビュアHi: VOC低減・抗菌機能付 (ガス栓: 設備工事)

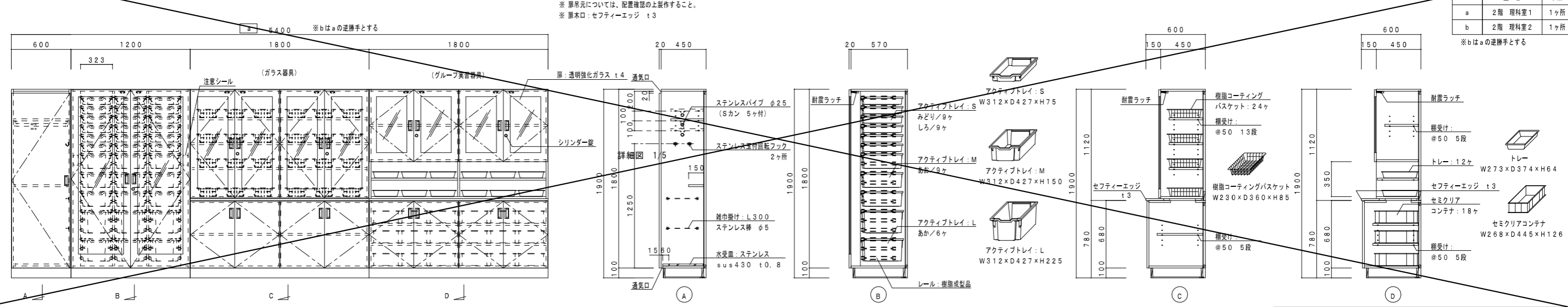


生徒用実験台 ST-538 (改)	
寸法	W1800×D900×H760
天板	トレスパ t3 ブラック
エッジ、コーナー	ソフトエッジ貼 t6
厚さ	t4.5
本体	両面メラミン化粧パーティクルボード t2.0 (ユニボードビュアHi) (パウダーグレー: U-16.0)
エッジ	樹脂シート t0.45 ホットメルト接着 F☆☆☆☆
扉板・FIX	両面メラミン化粧パーティクルボード t2.0 (ユニボードビュアHi)
エッジ	セフティーエッジ t3 ホットメルト接着
水栓	折りたたみ化学水栓 2口
流し	陶器製
コンセント	AC: 100V 2口アースターミナル付

※ユニボード ビュアHi: VOC低減・抗菌機能付 (ガス栓: 設備工事)

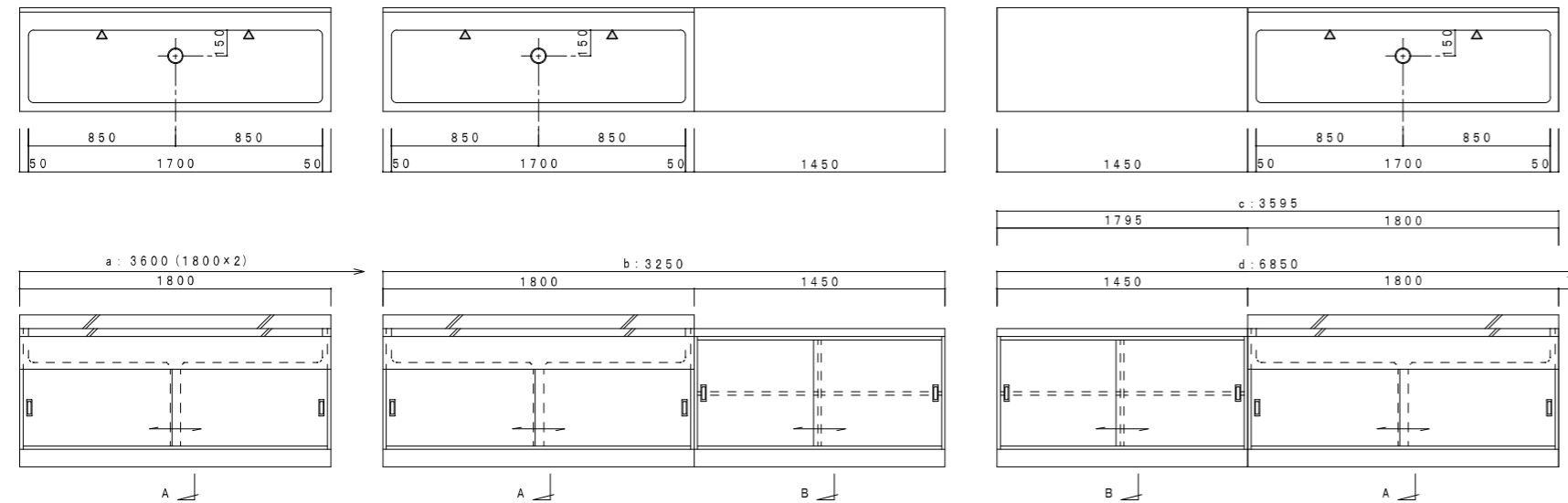
計2ヶ所 各室			
室名	2階 理科室1	ヶ所	1ヶ所
	2階 理科室2	ヶ所	1ヶ所

※bはaの逆勝手とする



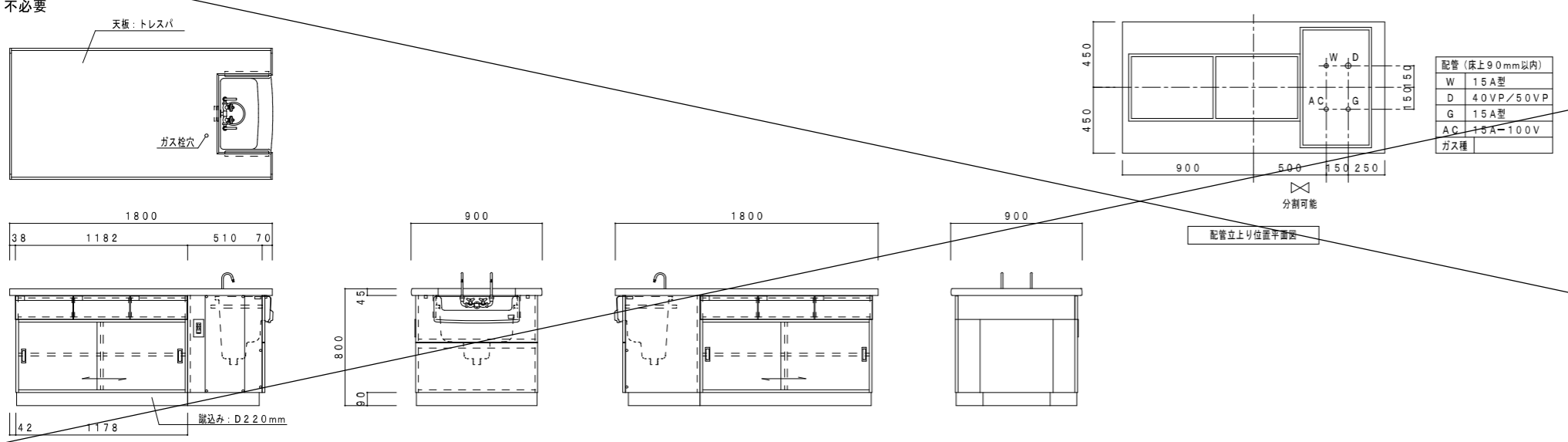
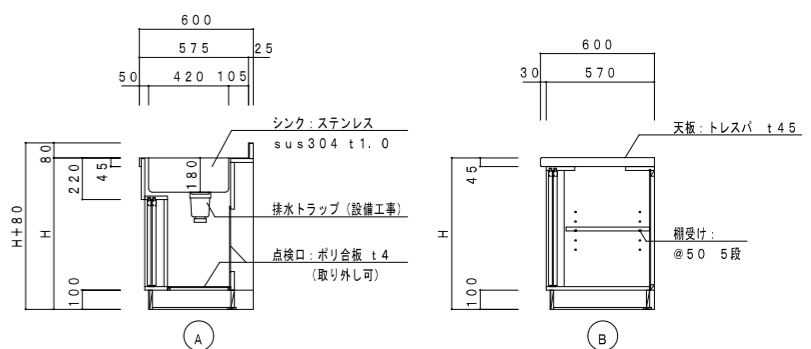
設計者
 ㈱異設計コンサルタント 一級建築士登録321729号 小澤 透
 ㈱異設計コンサルタント 一級建築士登録293856号 福田 豊和
 ㈱長大 一級建築士登録番号235197号 諏訪 泰輔

工事名	やまと学園建設工事 (建築工事)	No.	A-163	
図名	家具詳細図 (14) F-64~F66	縮尺	1/20	
設計	光市建設部建築住宅課 級建築士登録第 号	令和	8年	
部長	課長	係長	製図	写図
				5月



	W	H		室名	ヶ所
a	3600	700	流し台: 1800×2	2階 理科1	1ヶ所
b	3250	700	流し台: 1800 収納: 1450	2階 理科1	1ヶ所
c	3380	800	収納: 1580 流し台: 1800	2階 準備(理科)	1ヶ所
d	6800	800	収納: 1400 流し台: 1800×3	2階 理科2	1ヶ所
e	1740	800	収納: 1740	2階 理科2	1ヶ所

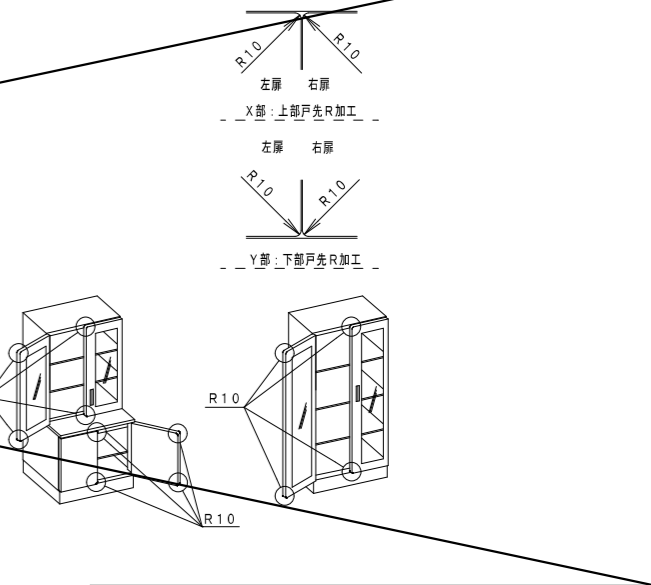
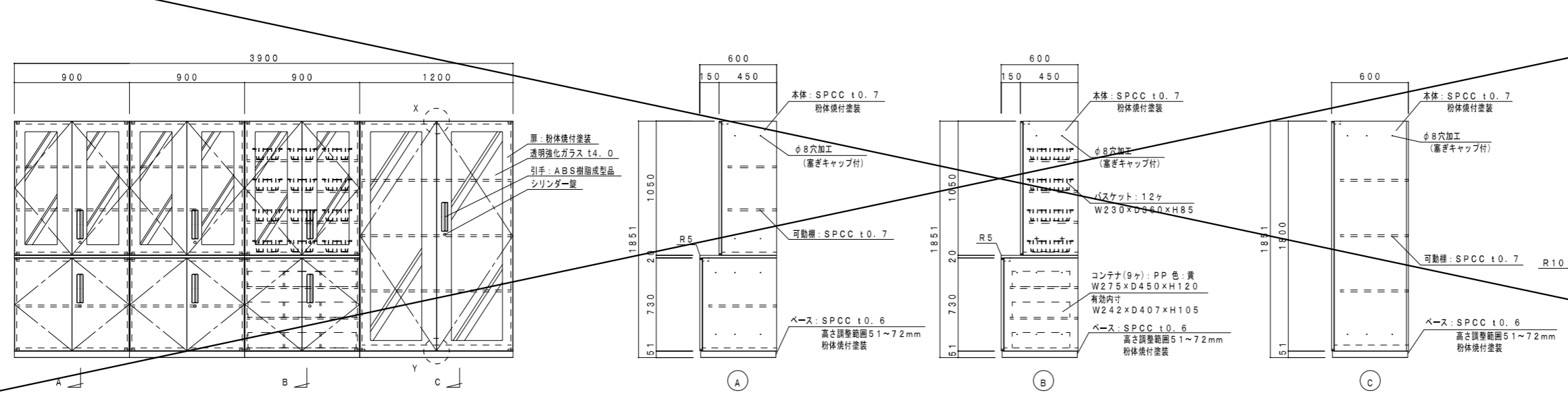
※作業高さについては、現場指示・確認の上、製作すること。
 ▲ 水栓(設備工事)を示す



流しフタ STF-2-C	
寸法	W527×D368×H45
色	ブラック
天板	トレスパ t3
エッジ	樹脂成型エッジ、樹脂成型コーナー
厚さ	t45mm

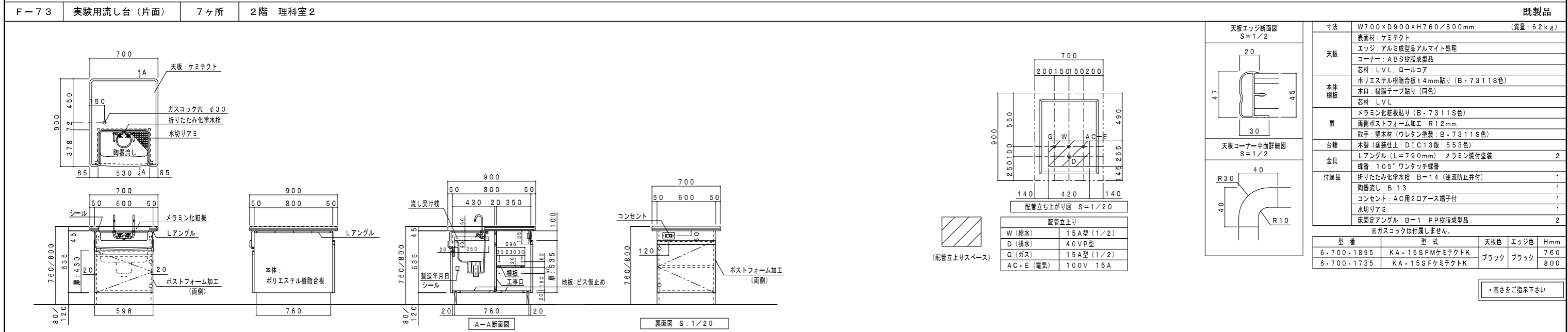
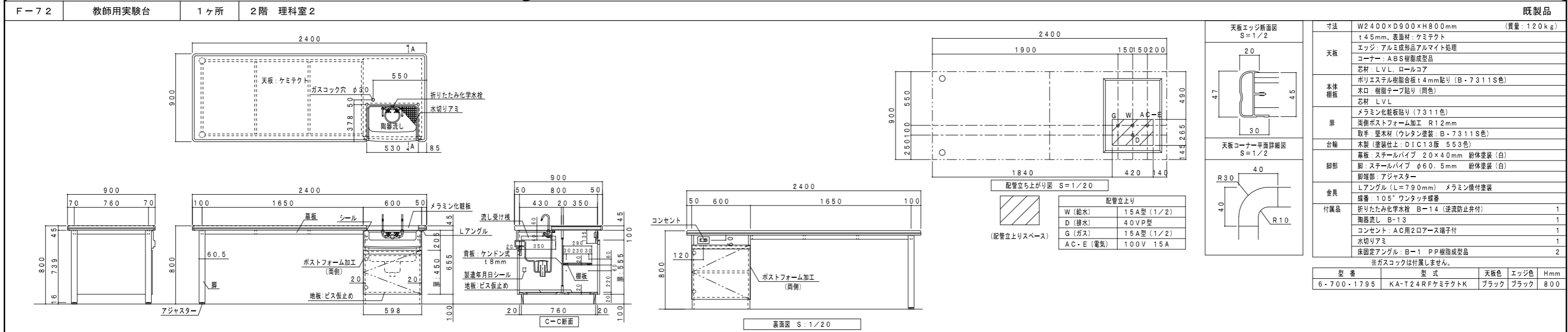
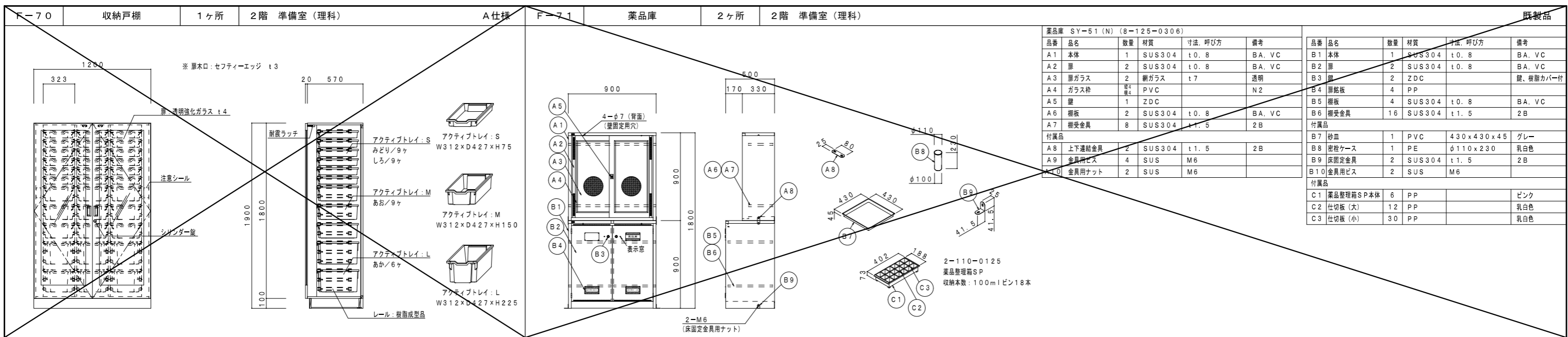
準備室用実験台 ST-560 (改)		
寸法	W1800×D900×H800	
天板	トレスパ t3 ブラック	
エッジ、コーナー	樹脂成型エッジ(L面R形状)、樹脂成型コーナー	
厚さ	t45	
本体・引手	両面メラミン化粧パーティクルボード t20(ユニボードビュアHi) (パウダーグレー: U-160)	
エッジ	樹脂シート t0.45 ホットメルト接着 F☆☆☆☆	
建具類	両面メラミン化粧パーティクルボード t20(ユニボードビュアHi) セフティーエッジ t3 ホットメルト接着	
棚層	両面メラミン化粧パーティクルボード t20(ユニボードビュアHi)	
扉類	樹脂成型品	
抽斗箱	スチールドロワー(扉板調整機能・セルフクローズ付)	
スライドガイド	35M	
戸車	上下調整戸車	
引手	樹脂成型品	
把手	ラインハンドル(ネームプレート付き)	
水栓	折りたたみ化学水栓 2口	1
流し	陶器製	1
コンセント	AC: 100V 2口アースターミナル付	1

※ユニボード ビュアHi: VOC低減・抗菌機能付 (ガス栓: 設備工事)



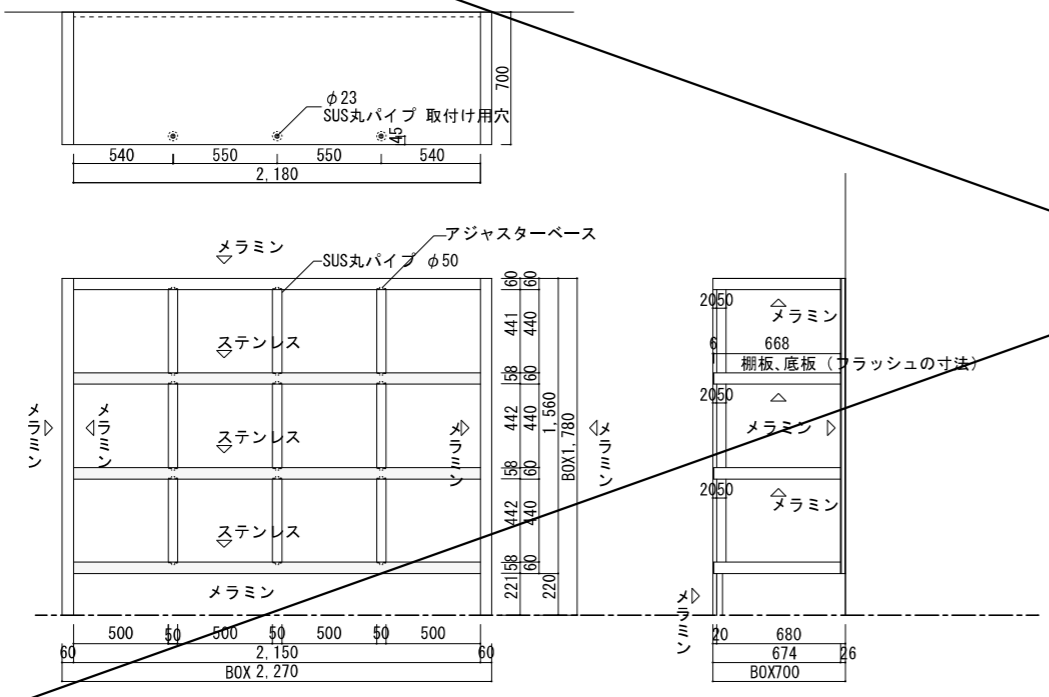
設計者
 株式会社 小澤 透
 株式会社 福田 豊和
 株式会社 諏訪 泰輔

工事名	やまと学園建設工事(建築工事)	No.	A-164
図名	家具詳細図(15) F-67~F-69	縮尺	1/20
設計	光市建設部建築住宅課	令和	8年
部長	課長	係長	製図
			写図
			5月

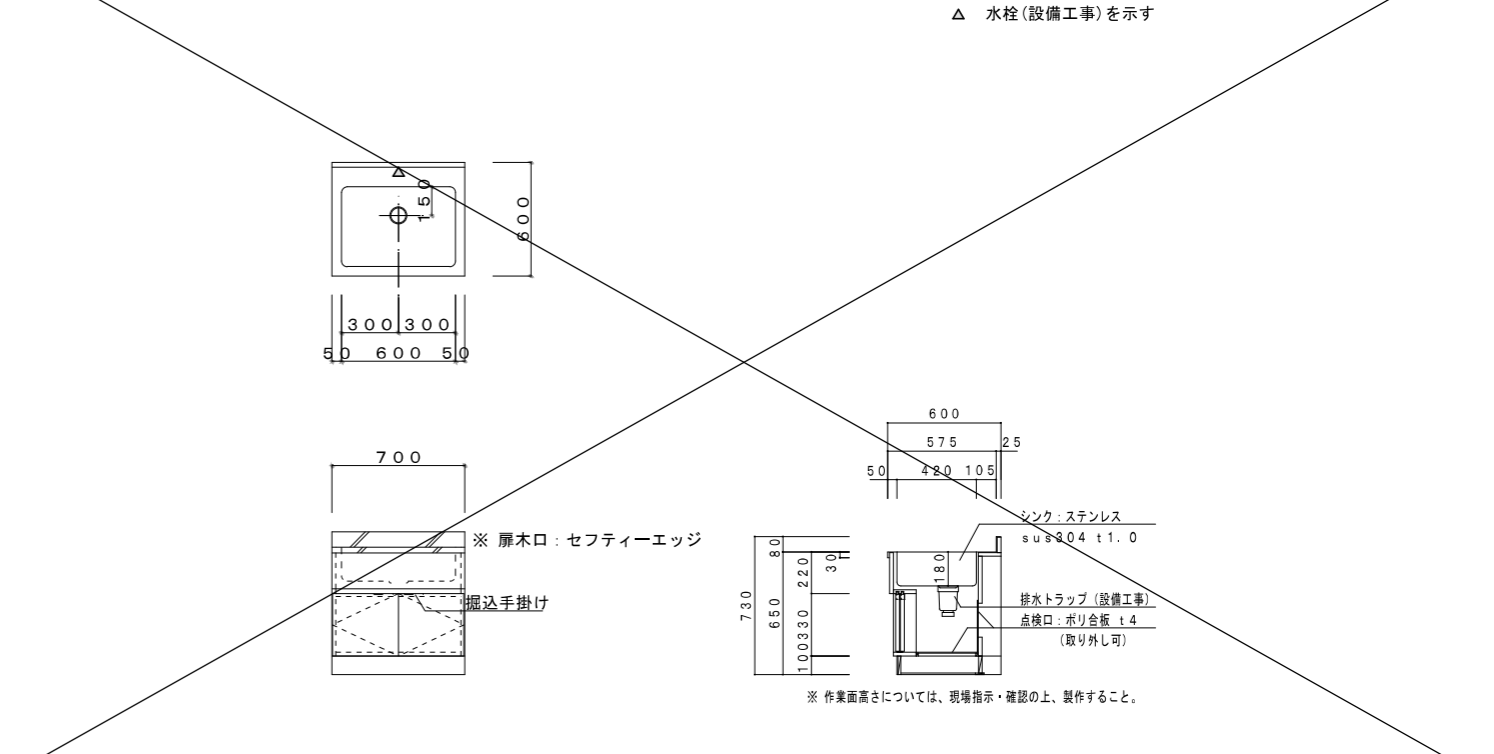
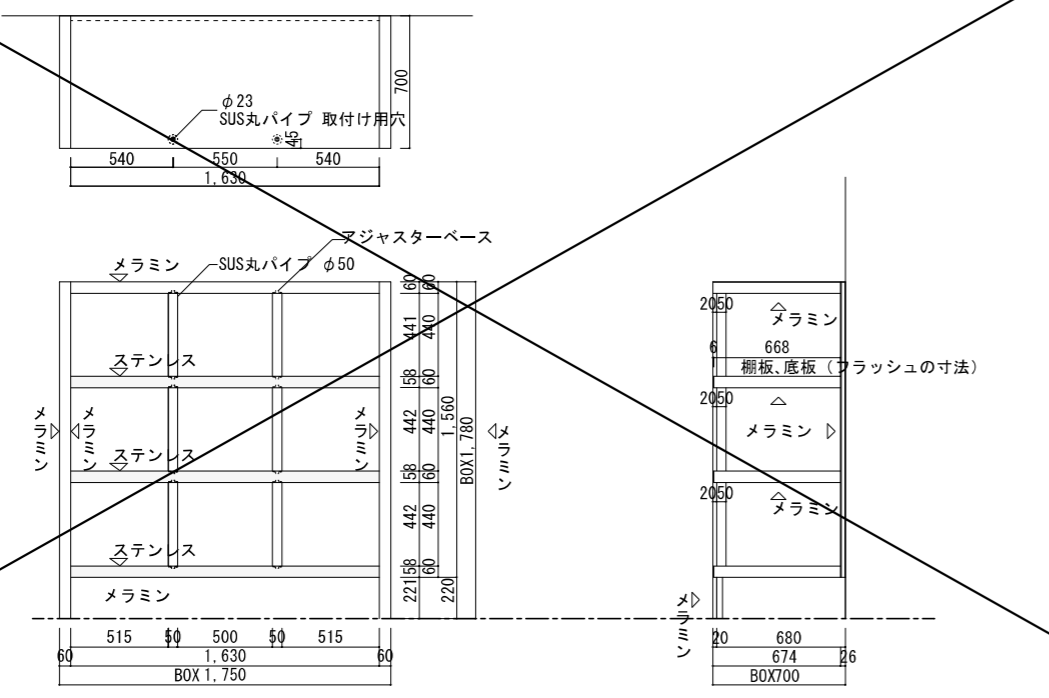
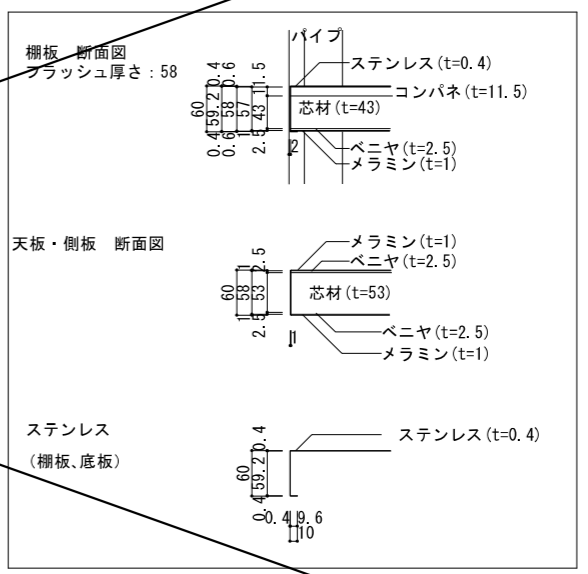


設計者
 ㈱異設計コンサルタント 一級建築士登録321729号 小澤 透
 ㈱異設計コンサルタント 一級建築士登録293856号 福田 豊和
 ㈱長大 一級建築士登録番号235197号 諏訪 泰輔

工事名	やまと学園建設工事 (建築工事)	No.	A-165
図名	家具詳細図 (16) F-70~F-73	縮尺	1/20
設計	光市建設部建築住宅課 一級建築士登録第 号	令和	8年
部長	課長	係長	製図
			写図
			5月



仕様 -
 ○面材
 ・側板、天板、背板、棚板裏、巾木
 :メラミン化粧板 (K-6200KG)
 ※底板、棚板:ステンレス (t=0.4)
 ○木口
 ・メラミン化粧板 (K-6200KG)
 ●金物
 ・SUS丸パイプ (SOWA ショイボ-システム JP-101 φ50×440)
 ・アジャスターベース (SOWA AD-555-39)
 ・ネジ切りボルト



設計者
 ㈱異設計コンサルタント 一級建築士登録321729号 小澤 透
 ㈱異設計コンサルタント 一級建築士登録293856号 福田 豊和
 ㈱長大 一級建築士登録番号235197号 諏訪 泰輔

工事名	やまと学園建設工事 (建築工事)	No.	A-167
図名	家具詳細図 (18) F-78~F-80	縮尺	1/20
設計	光市建設部建築住宅課 一級建築士登録第 号	令和	8年
部長	課長	係長	製図
			写図
			5月

E L V 特記仕様書

- 図面及び特記仕様書に記載されない事項は、国土交通省大臣官房官庁営繕部監修、機械設備工事標準仕様書（平成28年版）、同標準図（平成28年版）及び同施工監理指針（平成28年版）による。
- エレベーター設備機器の固定等は、一般財団法人日本建築設備・昇降機センター一般財団法人日本エレベーター協会編集、昇降機技術基準の解説（2016年版）によるものとし、耐震安全性分類については同解説を参照とする。
- 特記仕様書の適用方法
特記事項は○印のついたものを適用する。●印のつかない場合は、※印のついたものを適用する。

I . 工事概要

2. 建物概要

建物名	構造	階数	延面積 (m ²)	備考
校舎棟	RC+S造	2		

3. 工事区分表（図示を除く）

項目	建築	電気	昇降機	備考
昇降機工事一式	・	・	※	
昇降路の築造及び乗場の開口	※	・	・	
軌条、中間ビーム、ブラケット他昇降路内の鋼製部材一式	・	・	※	
出入口扉・三方枠（枠廻り埋め戻し、補修は建築工事）	・	・	※	
三方枠	・	・	※	
各階出入口の穴明け、同補修	※	・	・	
ホール釘・インジケータ・鋼索等のコンクリート穴明け及び取付け用下地鋼材の設置	※	・	・	
昇降機工事着手前の昇降路の清掃	※	・	・	
昇降機工事着手後の昇降路の清掃	・	・	※	
スピーカー・インターホン用配線工事 <昇降機盤二次側>	・	・	※	
スピーカー・インターホン用配管配線工事 <昇降機盤一次側>	・	※	・	
インターホン設置室（1号機：1階事務室・2階職員室）	・	・	※	
運行監視盤製作工事（監視室内総合監視盤函体へ取付）	・	・	・	
運行監視盤用配線工事（昇降路内）	・	・	・	
運行監視盤用配管配線工事（昇降路外より総合監視盤まで）	・	・	・	
ビット内防水工事	※	・	・	
ビット内点検用タラップ	・	・	※	
昇降路頂部荷揚用フック、吊ビーム設置	※	・	・	フックは昇降機工事にて支給
昇降路頂部の煙感知器	・	※	・	
電源引込工事 <昇降機盤一次側>	・	※	・	
電源引込口の防火区画処理	・	※	・	
火災信号配管配線（無電圧A接点、印加電圧2.4V）	・	※	・	
ビット内コンセント	・	※	・	
高調波対策工事（AC又はDCリフター設置）	・	※	●	

II . 一般事項

1. 関係法規

本工事は、本仕様書ならびに設計図に基づいて施工するものとし、一般事項に関しては建築基準法、消防法、及び労働安全衛生規則、バリアフリー新法、山口県福祉のまちづくり条例に準拠する他、電気関係部分については、電気設備技術基準に準拠すること。

2. 損傷復旧

工事中建造物その他を損傷した場合は、速やかに監督職員に報告すると共に、その復旧または補償をすること。

3. 補償

かし期間満了の直前に、全設備を点検し、その結果を報告すること。

4. 資材等

本工事で使用する全ての資材について、石綿（アスベスト）を含有しないこと。

5. 電気容量等

電動機出力等は、原則として表示された値以下とする。

6. 機器能力等

機器類の能力、容量等は、原則として表示された値以上とする。

7. 図形表示

機器類は、図示する形状及び配管等の取出し位置により、特定製造者の製品を指示、限定しない。

8. 着工時の提出図書

工事請負契約書に定められたもののほか、次のものを監督職員の指示に従い提出すること。

工事前製本図面（工事前A2版）（2）部（縮小版A3版）（3）部（A1版）（0）部

9. 完成時の提出図書

※竣工図A2版（3）部 A3版（2）部

※黒表紙付きA4版（工事名、工期、施工者名を記入）に次の図書を製本したもの。

※ 設計図（変更図共） ※ 施工図 ※ 機器図（保証書の北共） ※ 各種試験成績表 ※ 取扱説明書（保全に関する指導案内書を含む）

※ 計画通知のコピー ※ 公的機関の検査済証 ※ 工事担当者名簿 ※ 下請業者届・主要材料届 ※ 施工体系図

提出部数 ○ 学校施設 1部 ・ 学校施設以外 2部

※竣工図オーバーチュアカード（1）部、CADデータ

10. 工事日報

竣工時に1部提出する。

11. 工事写真

下記ものを監督職員に提出する。

分類・規格		撮影場所	部数	備考
カラー	サービス版(L版)	適宜	1部	電子データ共

電子データの提出方法については「工事写真の電子納品について」による。

工事写真は、国土交通省大臣官房官庁営繕部「工事写真撮影ガイドブック」及び「営繕工事写真撮影要領（最新版）」による。

12. 建築物等確認手数料等

確認申請手数料・完了検査手数料は本工事に含む。

工事名 やまと学園建設工事（建築工事）					No.
図名	エレベーター特記仕様書				A- 169
設計	光市建設部建築住宅課				縮尺(A1) 1/100
	級建築士登録第 号				縮尺(A3) 1/200
部長	課長	係長	製図	写図	令和 8年 5月

設計者	榎栗設計コンサルタント 一級建築士登録321729号 小澤 透
	榎栗設計コンサルタント 一級建築士登録293856号 福田 豊和
	榎栗大 一級建築士登録番号235197号 諏訪 泰輔

1. 基本仕様

機械室の有無	・ 機械室あり ○ 機械室なし
種別	○ 乗用 ・ 寝台用 ・ 人荷用 ・ 荷物用 ・ 非常用
駆動方式	○ 巻上機 (○ 交流 ・ 直流) ・ 巻胴式 ○ インバーター制御方式 ・ 油圧式 (・ バックブランジャー ・ サイドブランジャー ・)
電動機容量	□ [kW]
速度	45 [m/min]
積載質量	750 [kg] (11人乗)
停止階数	2階 (2階床)
操作方式	※ 方向性乗合全自動方式
出入口方向	※ 各階正面1方向
扉開閉方式	※ 2枚戸中央開き ・ 2枚戸片開き (左 ・ 右)
電源	主回路 AC-3φ 210 [V] 60 [Hz]
	照明回路 AC-1φ 100 [V] 60 [Hz]

2. 乗場仕様

出入口扉	※ 化粧鋼板又は塗装鋼板
三方枠	※ ステンレスヘアライン仕上げ ○ 大枠 ・ 小枠) ・ 鋼板塗装仕上げ (・ 大枠 ・ 小枠) ・ 設置しない
敷居	※ 硬質アルミ製 ・ ステンレス製

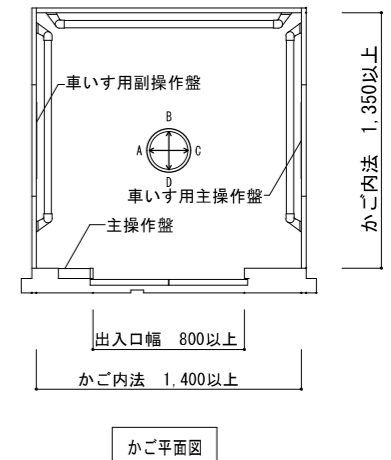
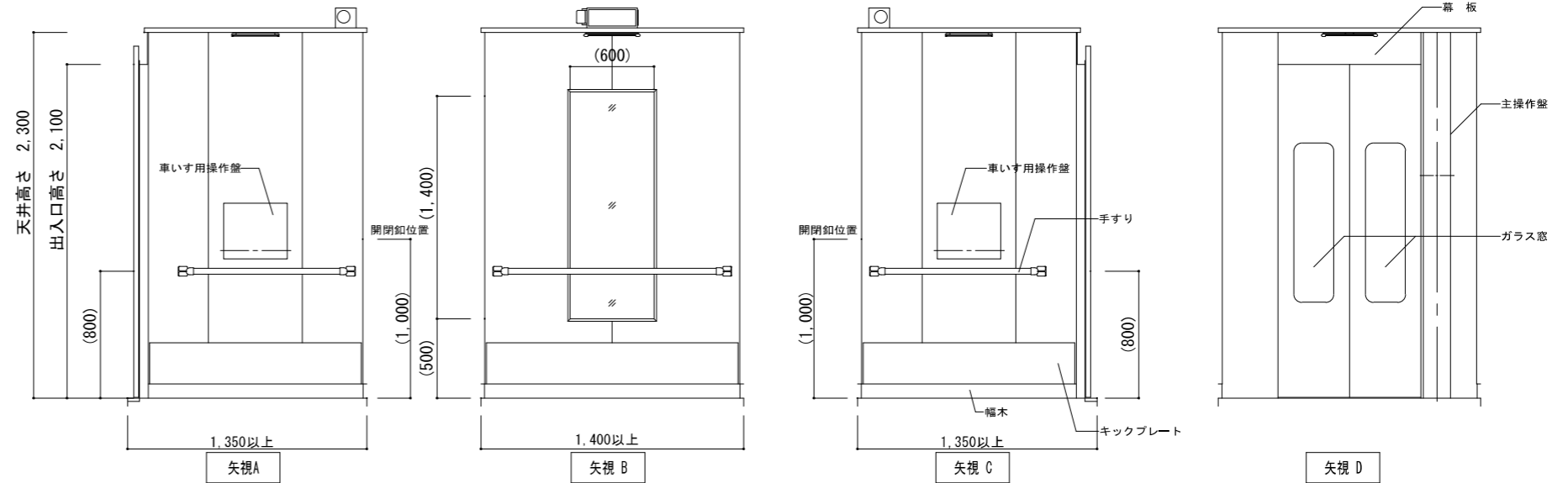
3. 乗場設備

位置表示器	※ メーカー標準仕様
乗場錠	※ メーカー標準仕様
着床報知	※ FxIM ※ 音声合成案内 (オートアナウンス) 装置 : かが内より乗場へ同時放送

4. 昇降かご

仕様	
かご内法	間口 1400 mm 以上 × 奥行 1350 mm 以上
出入口寸法	幅 800 mm 以上 × 高さ 2100 mm
側壁	化粧鋼板
扉	化粧鋼板
天井	メーカー標準品
袖壁	ステンレスヘアライン
幅木	樹脂製 (アルミ調)
床	ゴムタイル程度
敷居	硬質アルミ
照明	LED照明
停電灯	メーカー標準品
換気装置	メーカー標準品
手すり	32φ ステンレスヘアライン仕上
キックプレート	ステンレスヘアライン仕上
鏡	ステンレス鏡面仕上
車いす用副操作盤	停止予定階、現在位置表示装置 点字プレート付
インジケーター ・ 主操作盤	停止予定階、現在位置表示装置 点字プレート付
音声装置	到着階、戸の開鎖、かごの昇降方向の案内放送
戸開走行保護装置	
地震時管制運転装置	

※ () 内寸法は参考値
※ 停止階 1~2階 各階



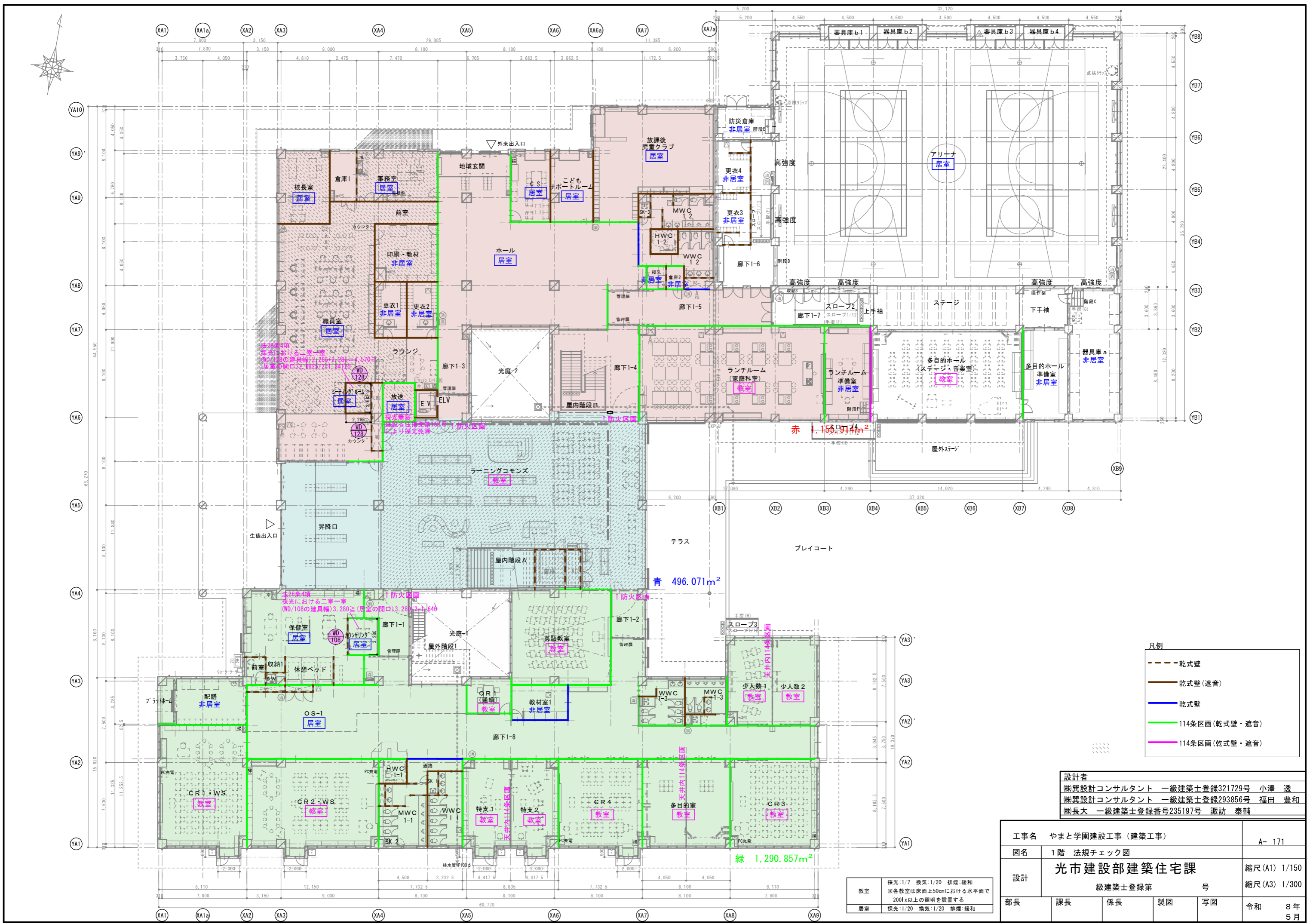
5. 付加装置

地震時管制運転	○ 採用する (P波)	・ 採用しない
閉じ込め時リスタート運転	○ 採用する	・ 採用しない
緊急地震速報運動運転	・ 採用する (受信機別途)	○ 採用しない
自動診断復旧運転	○ 採用する	・ 採用しない
火災時管制運転	○ 採用する	・ 採用しない
非常用発電時管制運転	・ 採用する	○ 採用しない
停電時救出運転	○ 採用する	・ 採用しない
ビッド冠水時管制運転	○ 採用する	・ 採用しない
浸水時管制運転	・ 採用する	○ 採用しない
各階停止運転	・ 採用する	○ 採用しない
遠隔監視装置	○ 採用する	・ 採用しない
音声合成案内装置	○ 採用する (かご内取付)	・ 採用しない
耐震安全性分類	・ S14 ○ A14	・ 採用しない
身体障害者用付加仕様	○ 採用する	・ 採用しない

※身体障害者用付加仕様は以下の内容とする
専用乗場ボタン、かご内専用操作盤、かご内手すり、かご内鏡、かご出入口検出装置
かご内専用インジケータ、キックプレート、視覚障害者用装置

設計者
樹異設計コンサルタント 一級建築士登録321729号 小澤 透
樹異設計コンサルタント 一級建築士登録293856号 福田 豊和
樹長大 一級建築士登録番号235197号 諏訪 泰輔

工事名	やまと学園建設工事 (建築工事)	No.	A-170
図名	エレベーター図	設計	光市建設部建築住宅課 級建築士登録第 号
部長	課長	係長	製図
写図	令和 8年 5月	縮尺 (A1) 1/20	縮尺 (A3) 1/40



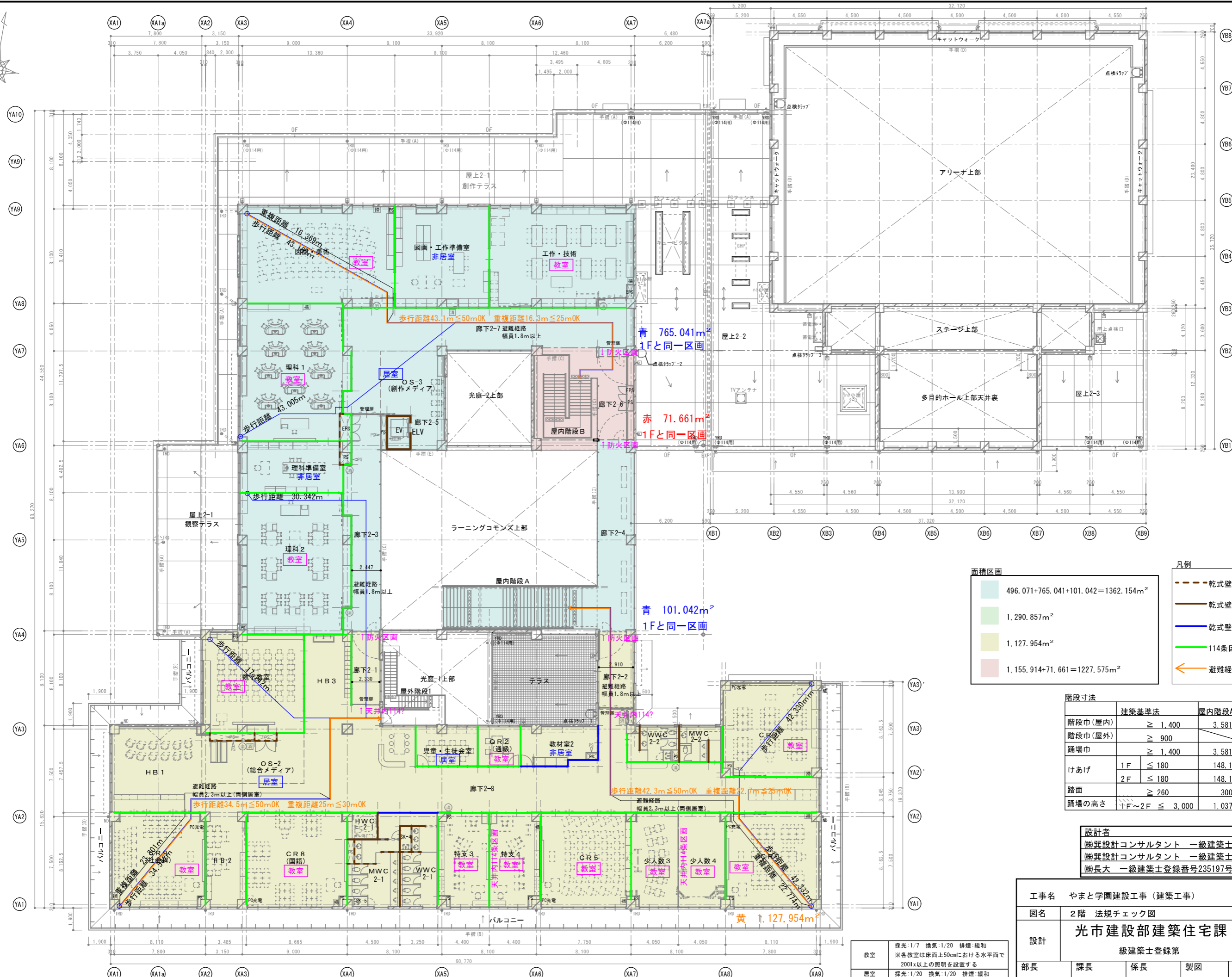
凡例

- 乾式壁
- 乾式壁(遮音)
- 乾式壁
- 114条区画(乾式壁・遮音)
- 114条区画(乾式壁・遮音)

設計者
 ㈱巽設計コンサルタント 一級建築士登録321729号 小澤 透
 ㈱巽設計コンサルタント 一級建築士登録293856号 福田 豊和
 ㈱長大 一級建築士登録番号235197号 諏訪 泰輔

工事名	やまと学園建設工事 (建築工事)	A- 171
図名	1階 法規チェック図	
設計	光市建設部建築住宅課	縮尺(A1) 1/150 縮尺(A3) 1/300
部長	課長	係長
製図	写図	令和 8年 5月

教室	採光:1/7 換気:1/20 排煙:緩和 ※各教室は床面上50cmにおける水平面で 200lx以上の照明を設置する
居室	採光:1/20 換気:1/20 排煙:緩和



面積区画	
	496.071+765.041+101.042=1362.154m ²
	1.290.857m ²
	1.127.954m ²
	1.155.914+71.661=1227.575m ²

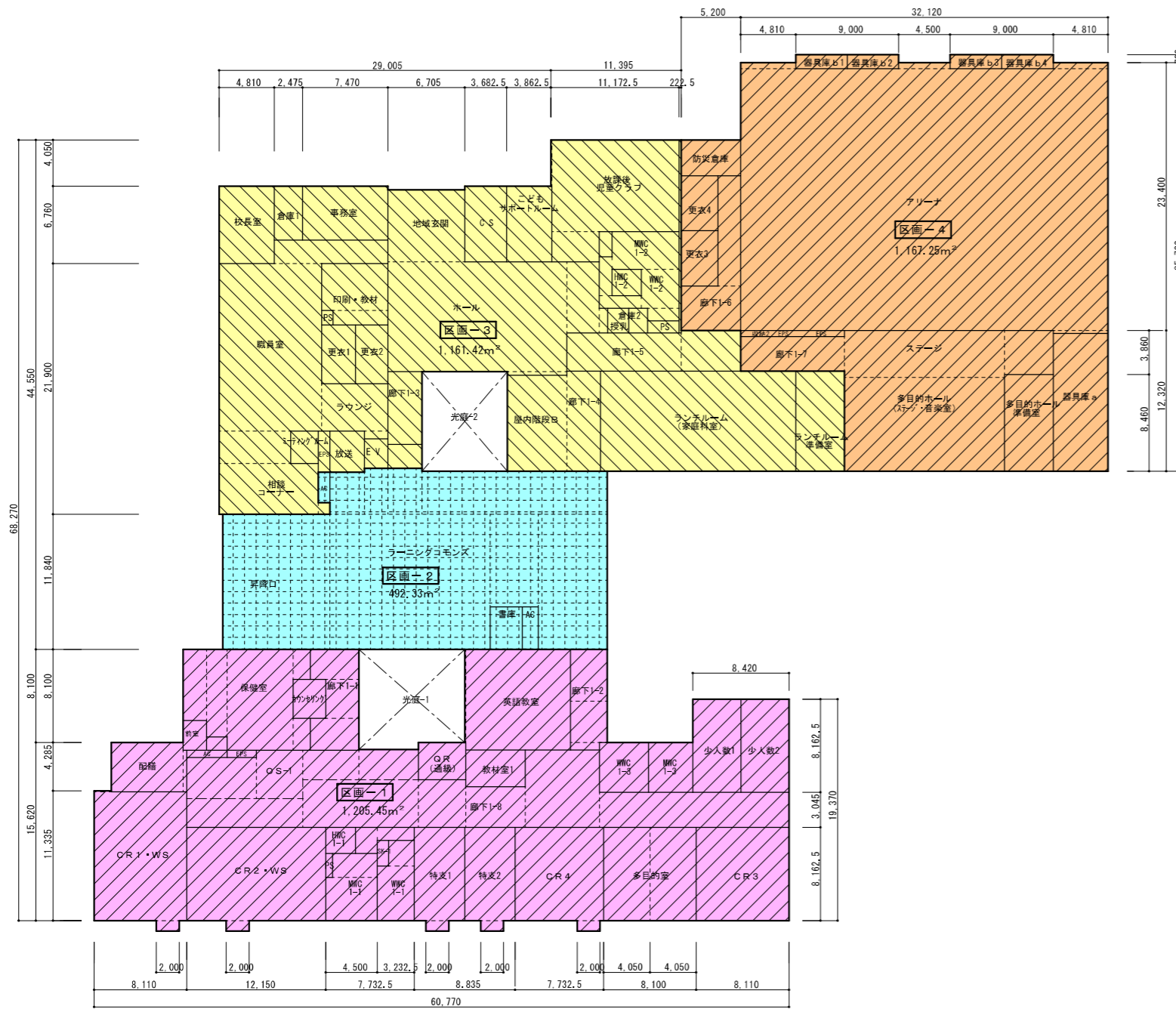
凡例	
	乾式壁
	乾式壁(遮音)
	乾式壁
	114条区画(乾式壁・遮音)
←	避難経路

階段寸法	建築基準法	屋内階段A	屋内階段B	屋外階段1
階段巾(屋内)	≧ 1,400	3,581 OK	1,800 OK	
階段巾(屋外)	≧ 900			1,000 OK
踊場巾	≧ 1,400	3,581 OK	1,590 OK	1,000 OK
けあげ	1F	≦ 180	148.1 OK	153.8 OK
	2F	≦ 180	148.1 OK	153.8 OK
踏面	≧ 260	300 OK	270 OK	270 OK
踊場の高さ	1F~2F ≦ 3,000	1,037 OK	2,153.8 OK	2,400 OK

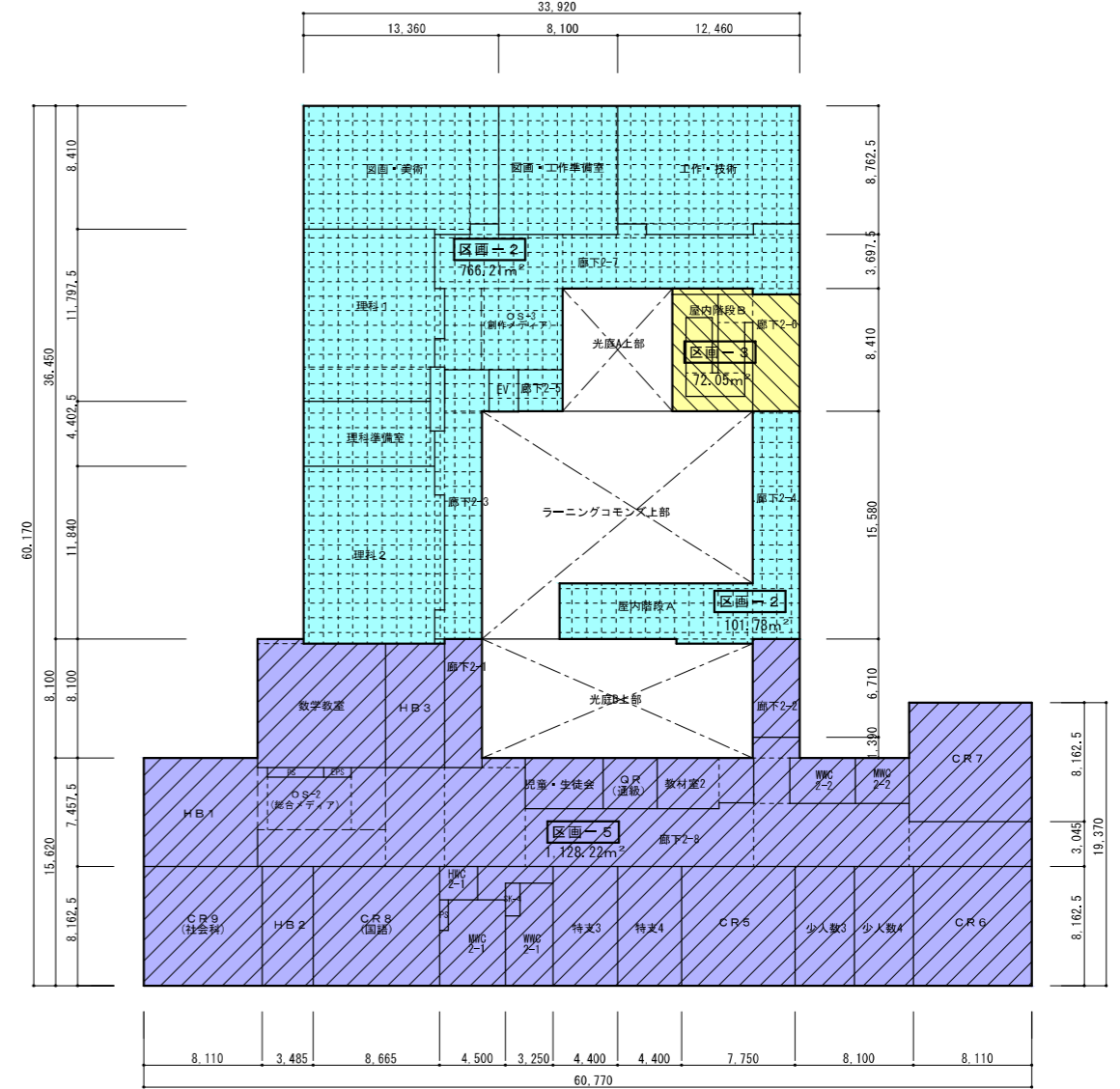
設計者
 株式会社 小澤 透 (一級建築士登録321729号)
 株式会社 福田 豊和 (一級建築士登録293856号)
 株式会社 諏訪 泰輔 (一級建築士登録番号235197号)

工事名	やまと学園建設工事 (建築工事)	A-172
図名	2階 法規チェック図	
設計	光市建設部建築住宅課	縮尺(A1) 1/150 縮尺(A3) 1/300
部長	課長	係長
製図	写図	令和 8年 5月

教室	採光:1/7 換気:1/20 排煙:緩和 ※各教室は床面上50cmにおける水平面で200lx以上の照明を設置する
居室	採光:1/20 換気:1/20 排煙:緩和



1階各室面積積算図 S=1/200



2階各室面積積算図 S=1/200

1,500㎡区画区分面積

区画	階	面積	判定
区画-1	1	1,205.45 m ²	OK
区画-2	1~2	492.33 + 766.21 + 101.78	OK
区画-3	1~2	1,161.42 m ²	OK
区画-4	1	1,167.25 m ²	OK
区画-5	2	1,128.22 m ²	OK

設計者
 樹異設計コンサルタント 一級建築士登録321729号 小澤 透
 樹異設計コンサルタント 一級建築士登録293856号 福田 豊和
 樹長大 一級建築士登録番号235197号 飯訪 泰輔

工事名	やまと学園建設工事 (建築工事)	A-173
図名	防火区画図	
設計	光市建設部建築住宅課 級建築士登録第 号	縮尺(A1) 1/200 縮尺(A3) 1/400
部長	課長	係長
製図	写図	令和 8年 5月