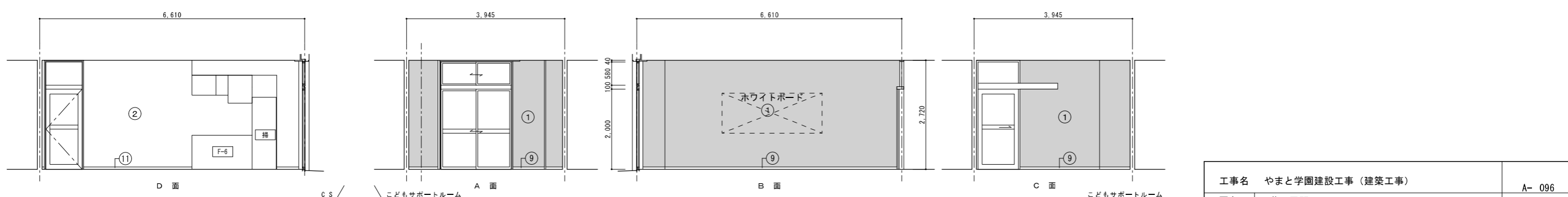
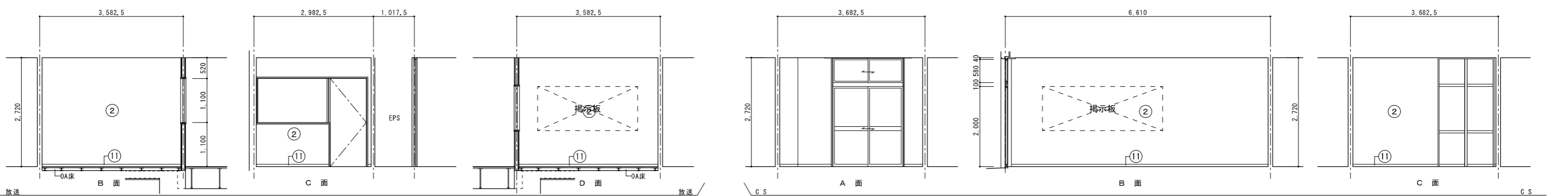
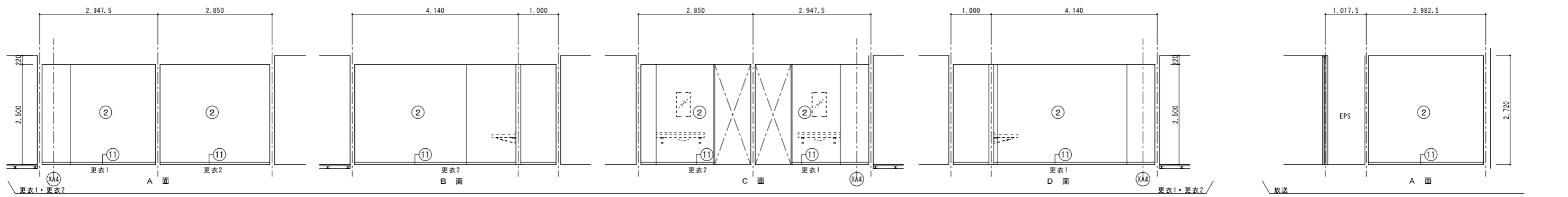
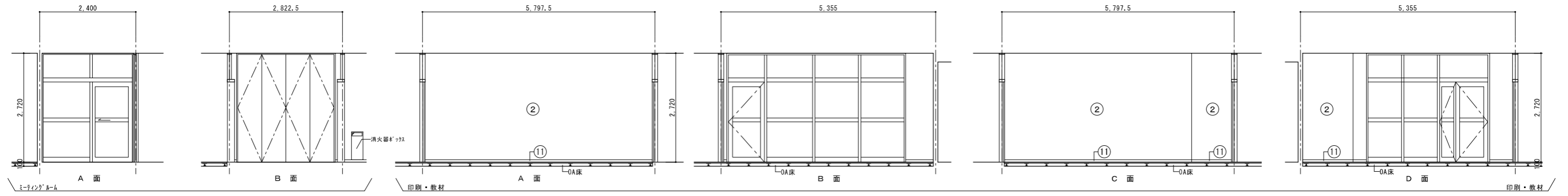
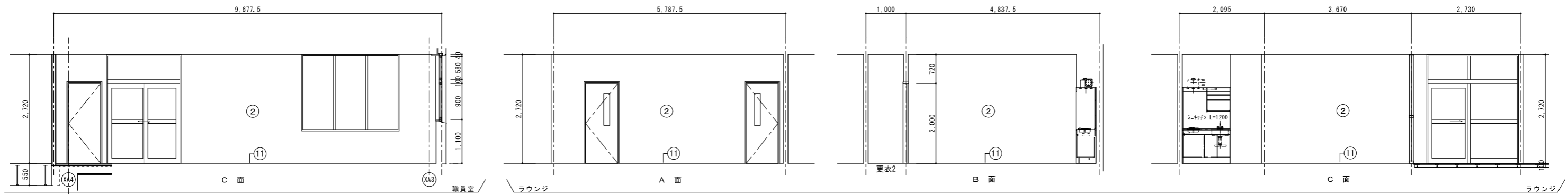


内部仕上 (下地は符号下部に記入)

符号	仕上	符号	仕上	符号	仕上	符号	仕上
	GB-R t12.5+シナ合板 t4.0 OS	(5)	有効シナ合板 t12.0	(9)	木製巾木 H60 OS	(13)	杉板 t10 OS
(2)	GB-R t12.5 EP-G	(6)	有効シナ合板 t5.5			(14)	GB-S t12.5 EP-G
(3)	GB-R t12.5 素地	(7)	コンクリート保護塗装			(15)	
(4)	GB-R t12.5+化粧FK t6.0	(8)	R C (B) 打放 EP-G	(12)	R C (B) 打放 現し	(16)	

設計者
 樹翼設計コンサルタント 一級建築士登録321729号 小澤 透
 樹翼設計コンサルタント 一級建築士登録293856号 福田 豊和
 樹長大 一級建築士登録番号235197号 飯訪 泰輔

工事名	やまと学園建設工事 (建築工事)			A- 095
図名	1階 展開図-1			
設計	光市建設部建築住宅課			縮尺 (A1) 1/50 縮尺 (A3) 1/100
部長	課長	係長	製図	写図
				令和 8年 5月

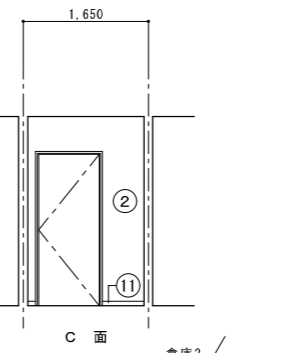
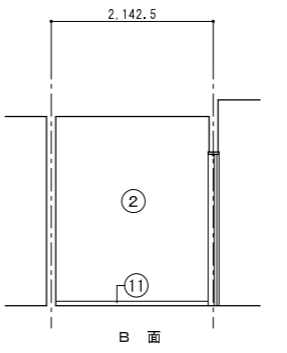
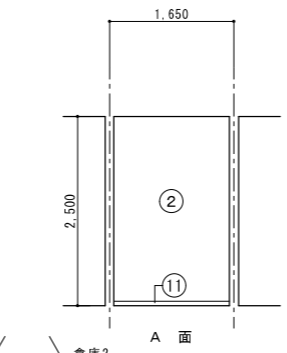
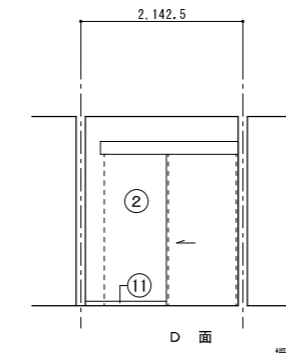
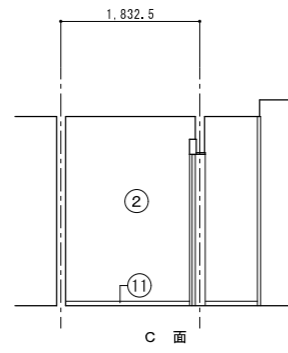
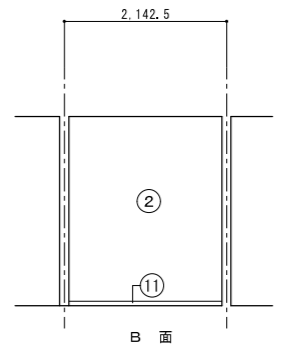
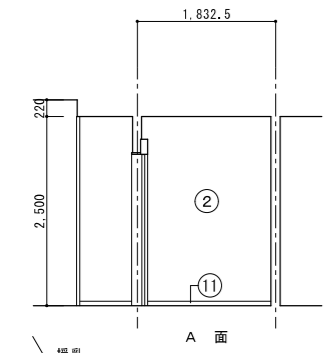
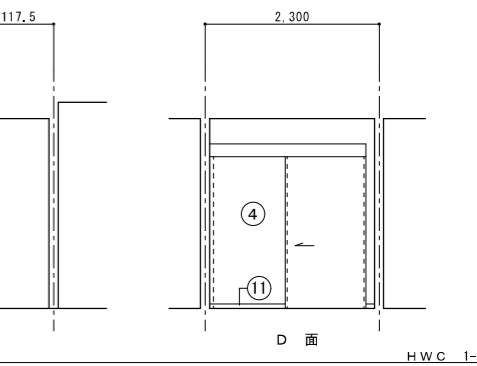
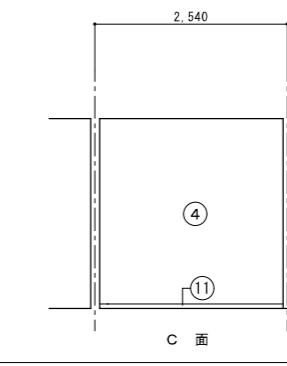
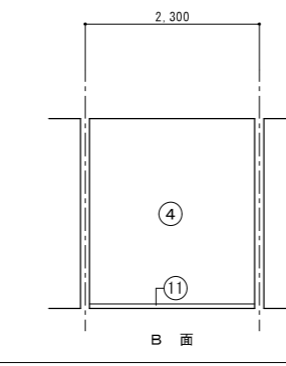
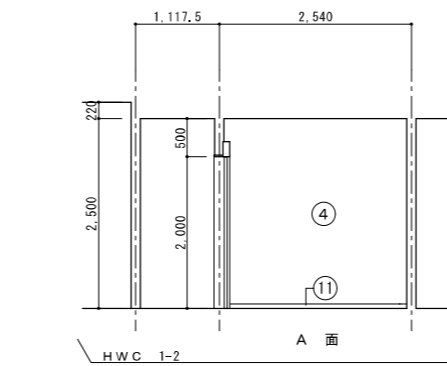
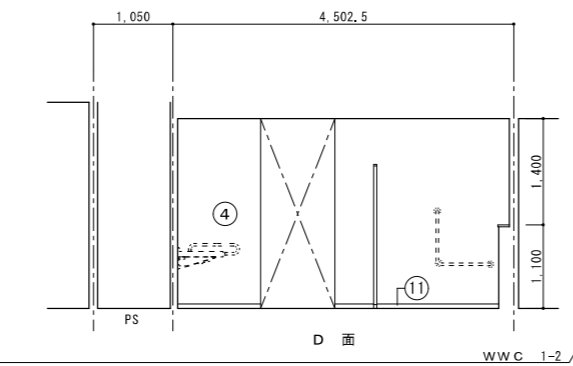
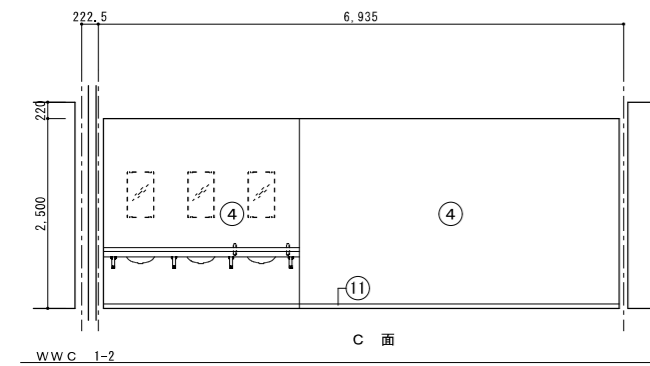
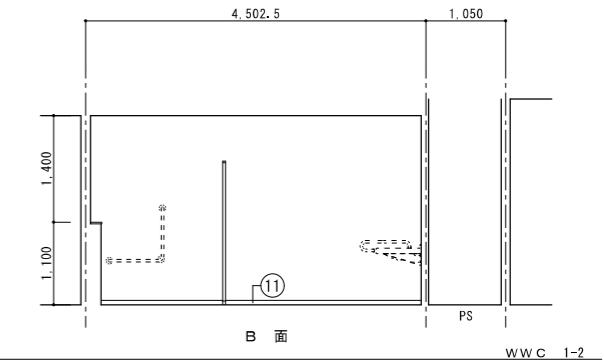
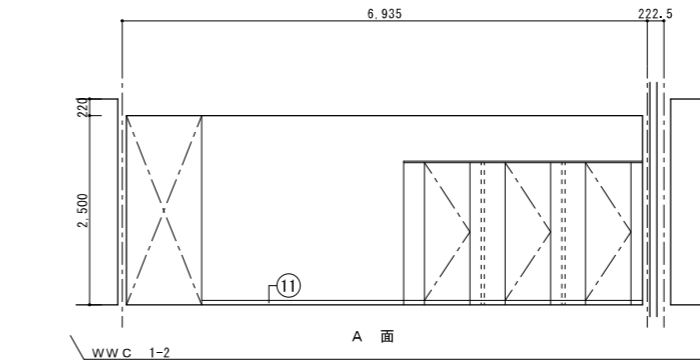
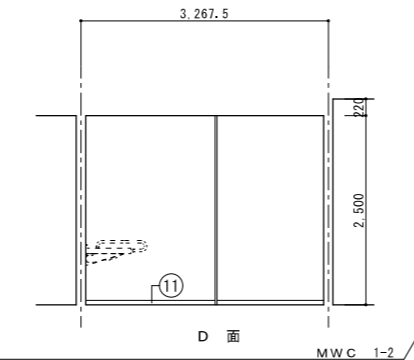
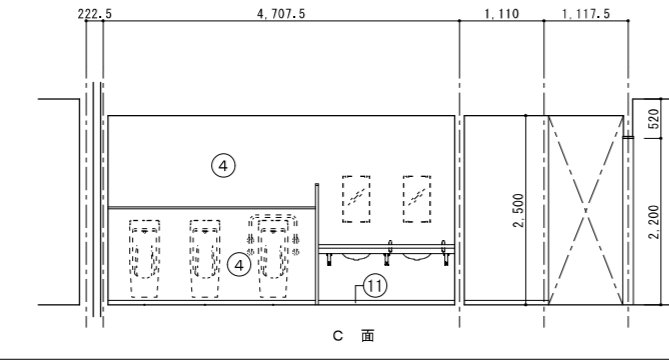
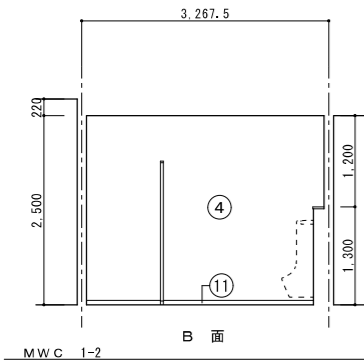
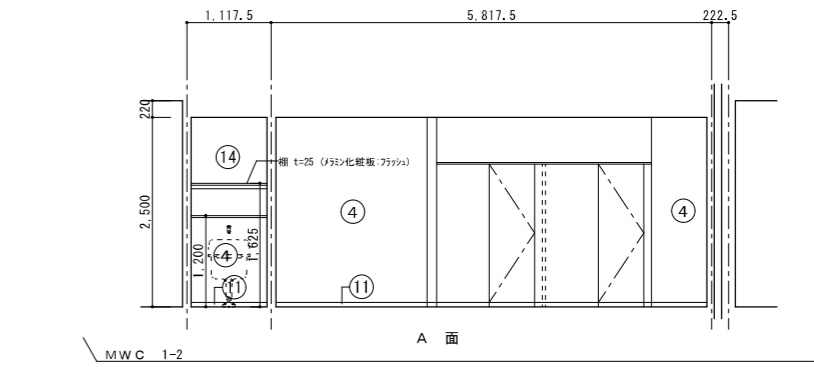
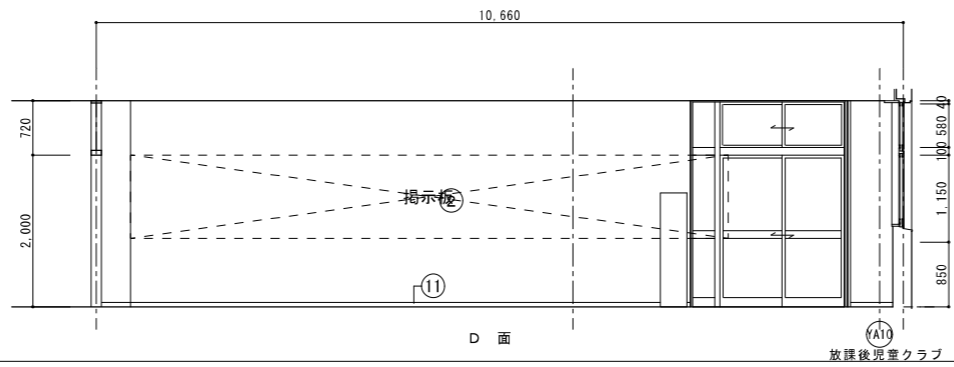
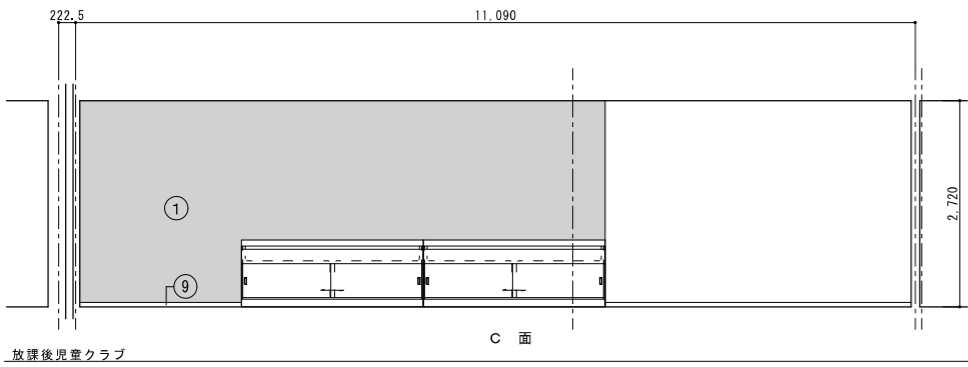
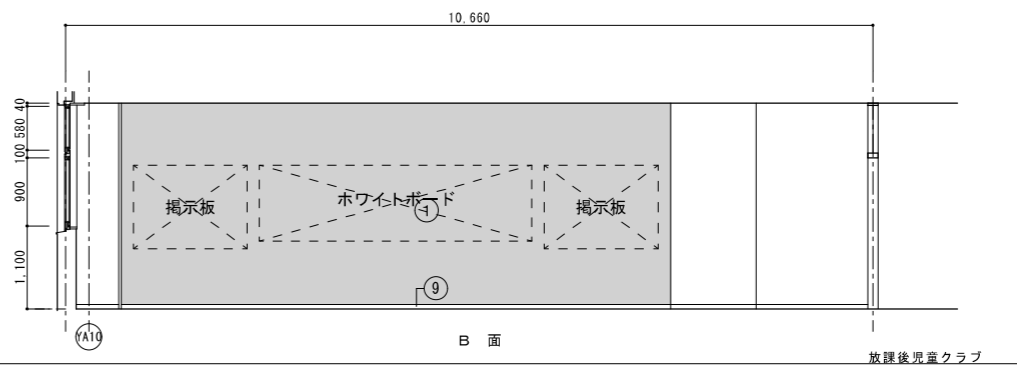
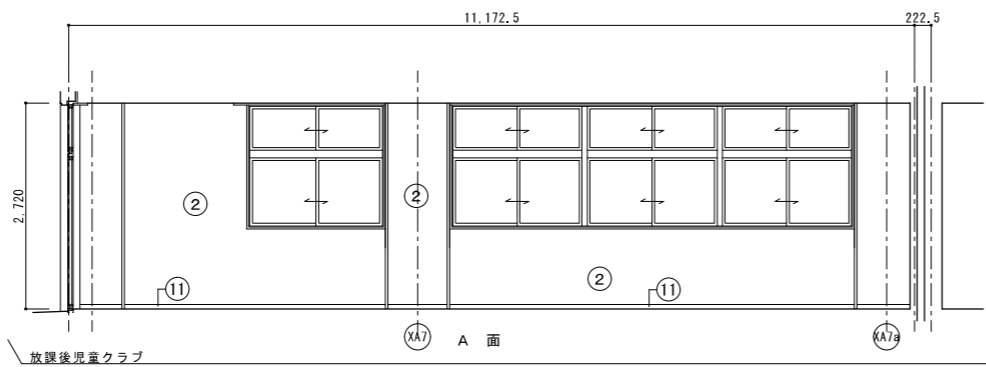
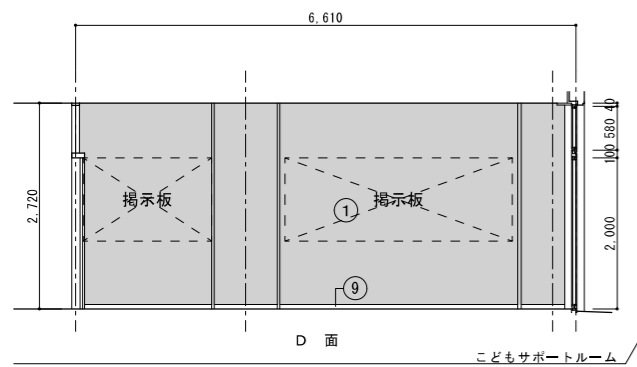


内部仕上 (下地は符号下部に記入)

符号	仕上	符号	仕上	符号	仕上	符号	仕上
①	GB-R t12.5+シナ合板 t4.0 OS	⑤	有効シナ合板 t12.0	⑨	木製巾木 H60 OS	⑬	杉板 t10 OS
②	GB-R t12.5 EP-G	⑥	有効シナ合板 t5.5	⑩	木製巾木 H90 OS	⑭	GB-S t12.5 EP-G
③	GB-R t12.5 素地	⑦	コンクリート保護塗装	⑪	ビニル巾木 H60	⑮	
④	GB-R t12.5+化粧FK t6.0	⑧	R C (B) 打放 EP-G	⑫	R C (B) 打放 現し	⑯	

設計者
 樹葉設計コンサルタント 一級建築士登録321729号 小澤 透
 樹葉設計コンサルタント 一級建築士登録293856号 福田 豊和
 樹長大 一級建築士登録番号235197号 飯訪 泰輔

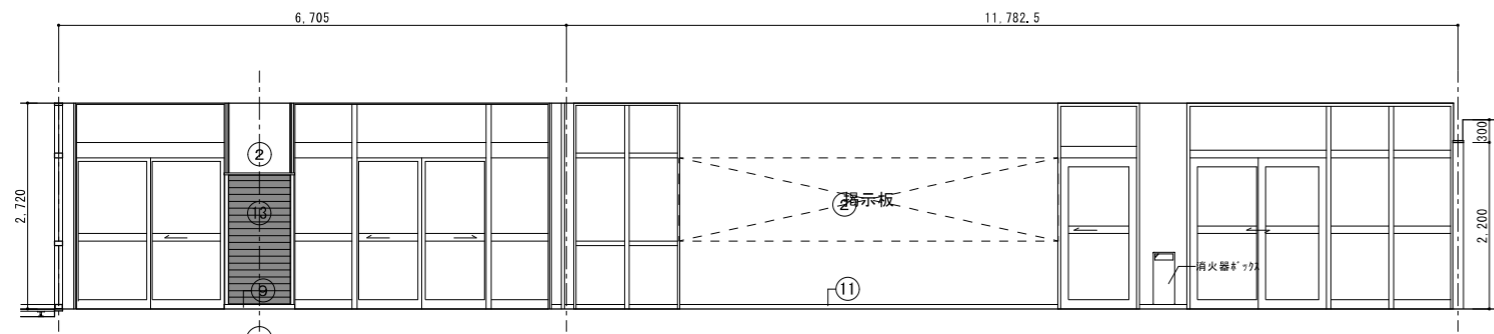
工事名	やまと学園建設工事 (建築工事)	A-096
図名	1階 展開図-2	
設計	光市建設部建築住宅課 一級建築士登録第 号	縮尺 (A1) 1/50 縮尺 (A3) 1/100
部長	課長	係長
		製図
		写図
		令和 8年 5月



符号	仕上	符号	仕上	符号	仕上	符号	仕上
①	GB-R t12.5+シナ合板 t4.0 OS	⑤	有効シナ合板 t12.0	⑨	木製巾木 H60 OS	⑬	杉板 t10 OS
②	GB-R t12.5 EP-G	⑥	有効シナ合板 t5.5	⑩	木製巾木 H90 OS	⑭	GB-S t12.5 EP-G
③	GB-R t12.5 素地	⑦	コンクリート保護塗装	⑪	ビニル巾木 H60	⑮	
④	GB-R t12.5+化粧FK t6.0	⑧	R C (B) 打放 EP-G	⑫	R C (B) 打放 現し	⑯	

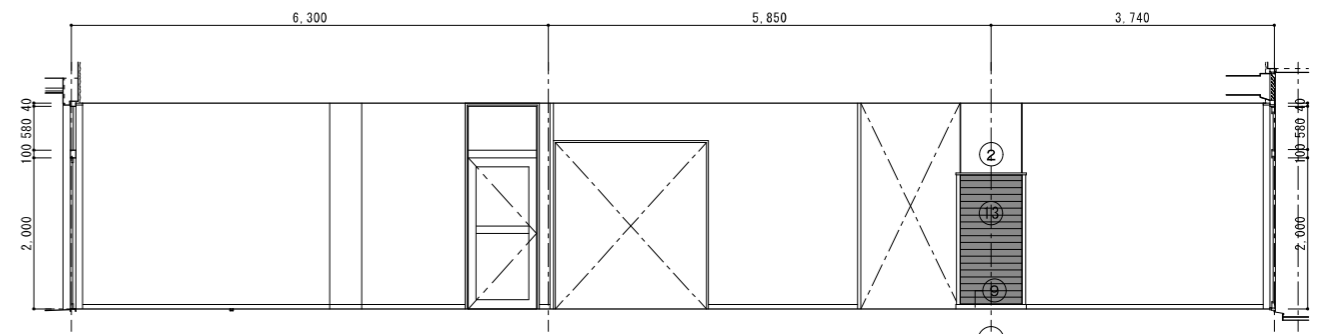
設計者
 樹葉設計コンサルタント 一級建築士登録321729号 小澤 透
 樹葉設計コンサルタント 一級建築士登録293856号 福田 豊和
 樹長大 一級建築士登録番号235197号 飯訪 泰輔

工事名	やまと学園建設工事 (建築工事)			A-097
図名	1階 展開図-3			
設計	光市建設部建築住宅課			縮尺 (A1) 1/50 縮尺 (A3) 1/100
部長	課長	係長	製図	写図
				令和 8年 5月



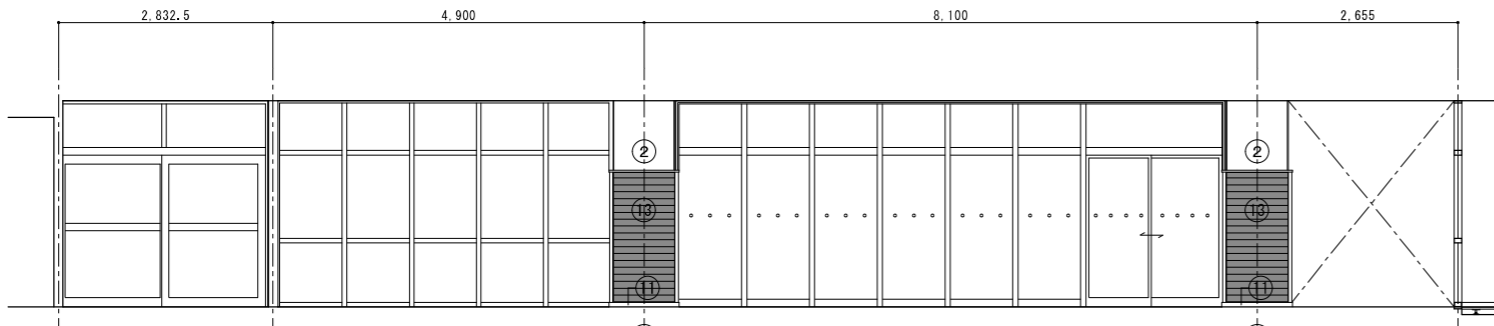
地境玄関・ホール

A 面



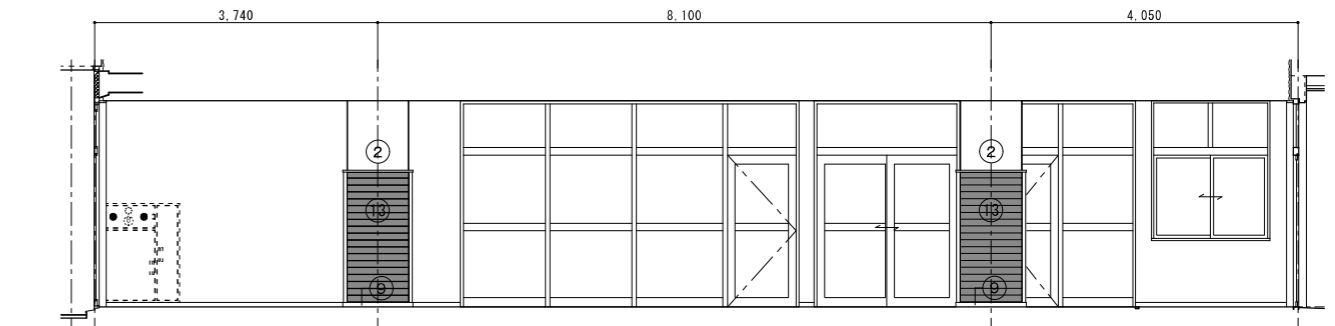
地境玄関・ホール

B 面



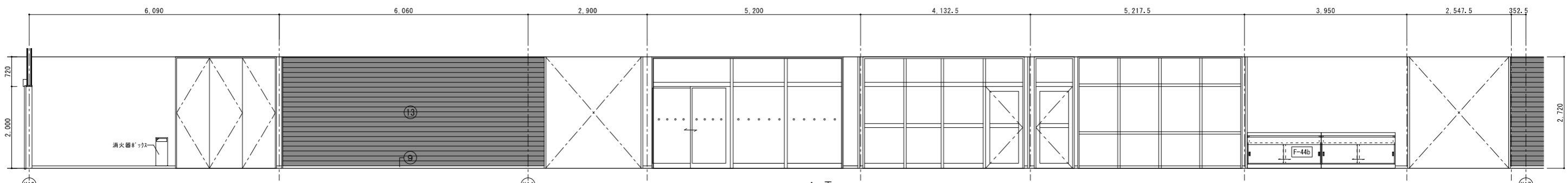
地境玄関・ホール

C 面



地境玄関・ホール

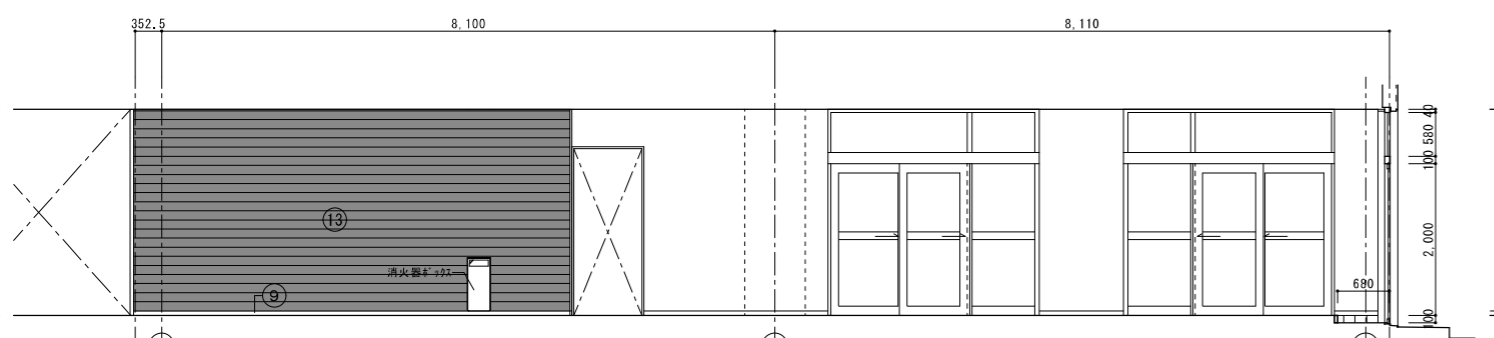
D 面



廊下1-8

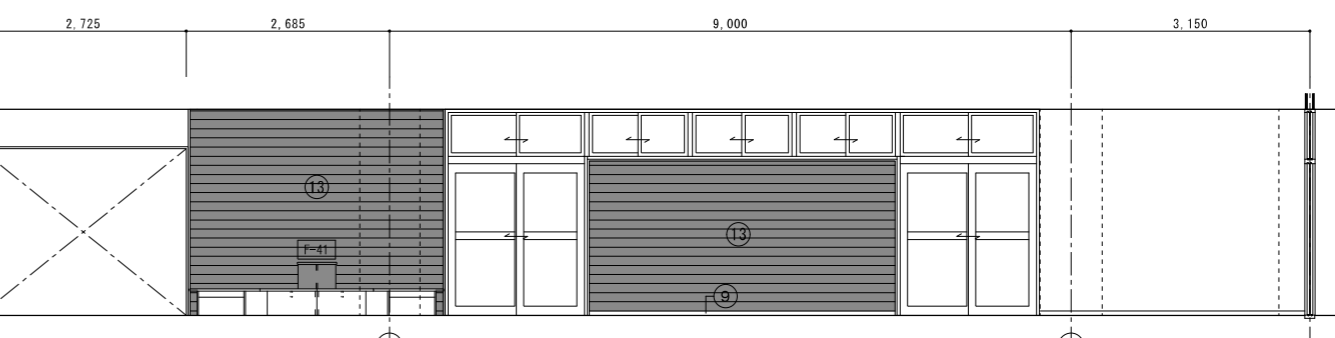
A 面

廊下1-8



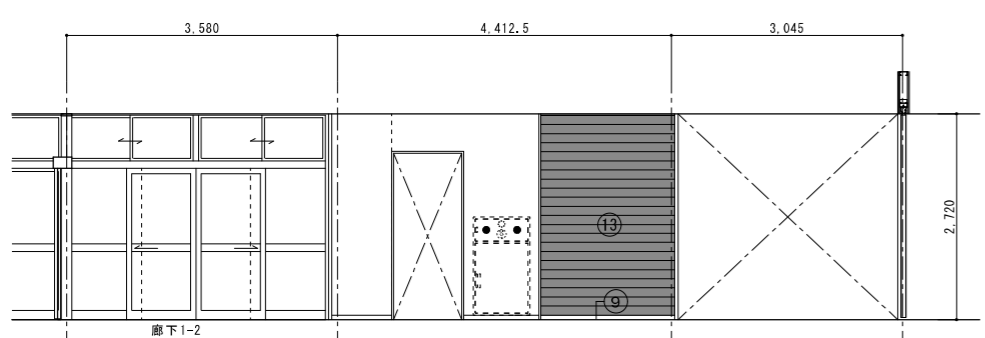
廊下1-8

A 面



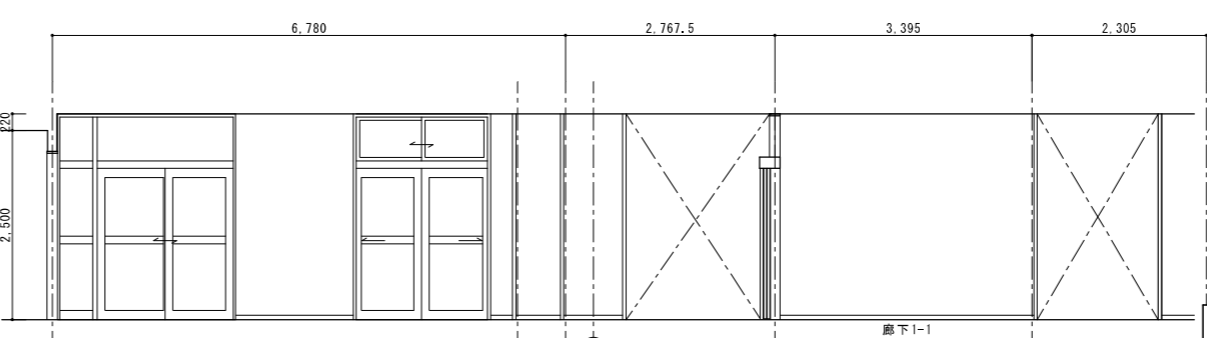
廊下1-8

C 面



廊下1-8

B 面



廊下1-8

D 面

内部仕上 (下地は符号下部に記入)

符号	仕上	符号	仕上	符号	仕上	符号	仕上
①	GB-R t12.5+シナ合板 t4.0 OS	⑤	有効シナ合板 t12.0	⑨	木製巾木 H60 OS	⑬	杉板 t10 OS
②	GB-R t12.5 EP-G	⑥	有効シナ合板 t5.5	⑩	木製巾木 H90 OS	⑭	GB-S t12.5 EP-G
③	GB-R t12.5 素地	⑦	コンクリート保護塗装	⑪	ビニル巾木 H60	⑮	
④	GB-R t12.5+化粧FK t6.0	⑧	RC (B) 打放 EP-G	⑫	RC (B) 打放 現し	⑯	

設計者
 樹異設計コンサルタント 一級建築士登録321729号 小澤 透
 樹異設計コンサルタント 一級建築士登録293856号 福田 豊和
 樹長大 一級建築士登録番号235197号 飯訪 泰輔

工事名	やまと学園建設工事 (建築工事)	A- 098
図名	1階 展開図-4	
設計	光市建設部建築住宅課 一級建築士登録第 号	縮尺 (A1) 1/50 縮尺 (A3) 1/100
部長	課長	係長
		製図
		写図
		令和 8年 5月

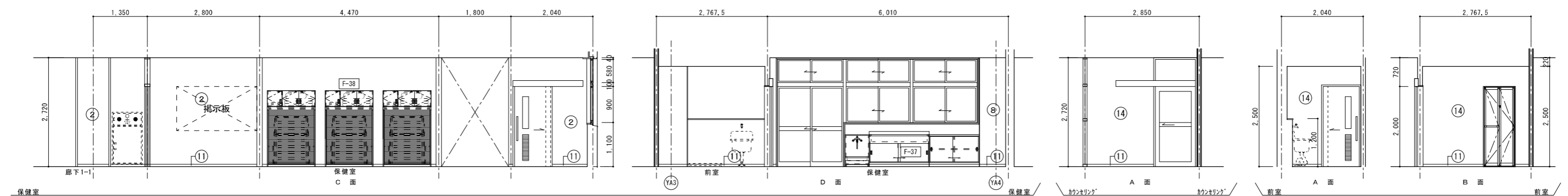
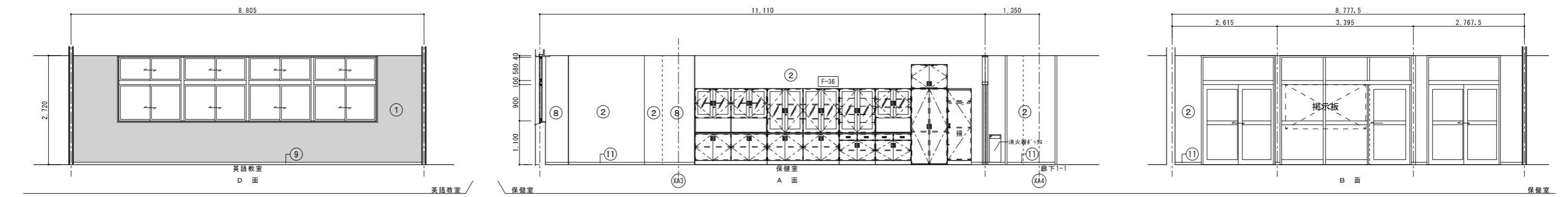
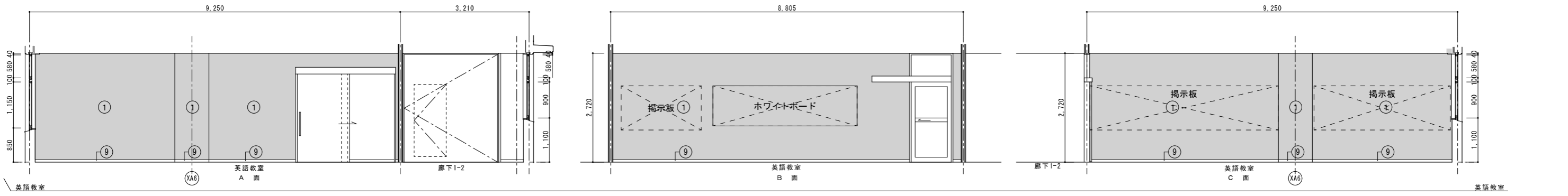
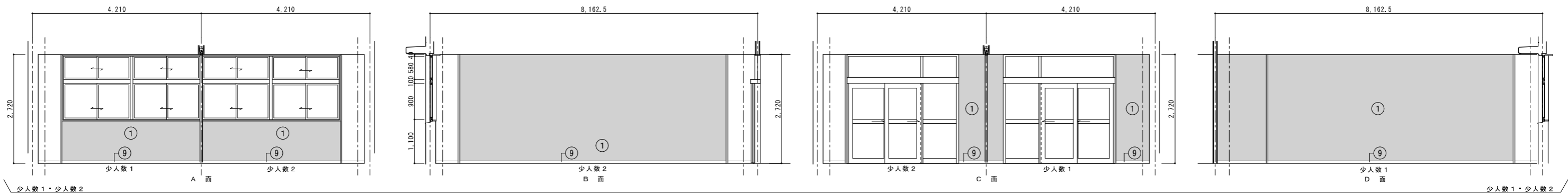


内部仕上 (下地は符号下部に記入)

符号	仕上	符号	仕上	符号	仕上	符号	仕上
①	GB-R t12.5+シナ合板 t4.0 OS	⑤	有効シナ合板 t12.0	⑨	木製巾木 H60 OS	⑬	杉板 t10 OS
②	GB-R t12.5 EP-G	⑥	有効シナ合板 t5.5	⑩	木製巾木 H90 OS	⑭	GB-S t12.5 EP-G
③	GB-R t12.5 素地	⑦	コンクリート保護塗装	⑪	ビニル巾木 H60	⑮	
④	GB-R t12.5+化粧FK t6.0	⑧	RC(B)打放 EP-G	⑫	RC(B)打放 現し	⑯	

設計者
 樹異設計コンサルタント 一級建築士登録321729号 小澤 透
 樹異設計コンサルタント 一級建築士登録293856号 福田 豊和
 樹長大 一級建築士登録番号235197号 飯訪 泰輔

工事名	やまと学園建設工事 (建築工事)	A- 100
図名	1階 展開図-6	
設計	光市建設部建築住宅課 一級建築士登録第 号	縮尺(A1) 1/50 縮尺(A3) 1/100
部長	課長	係長
	製図	写図
		令和 8年 5月

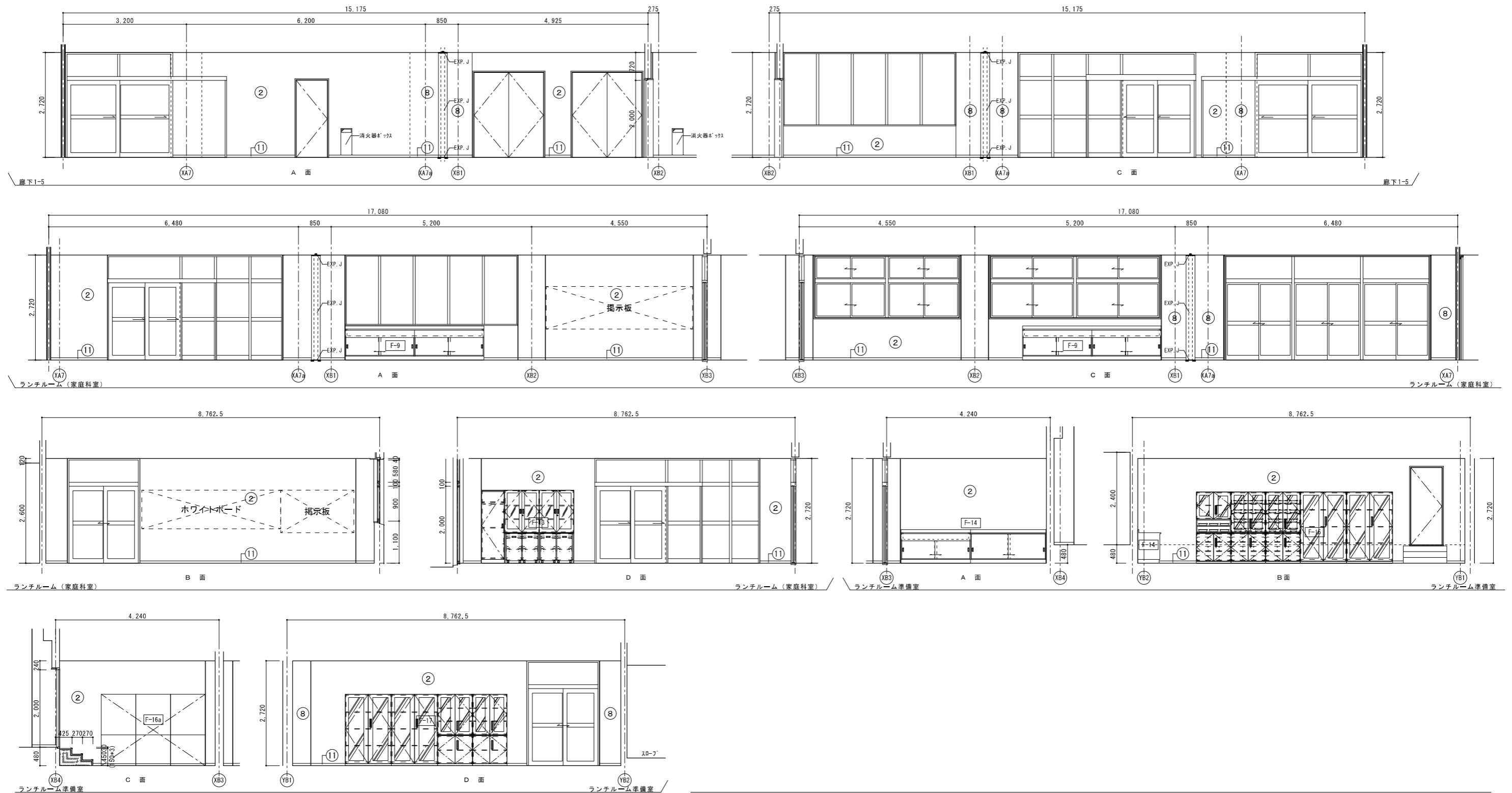


内部仕上 (下地は符号下部に記入)

符号	仕上	符号	仕上	符号	仕上	符号	仕上
①	GB-R t12.5+シナ合板 t4.0 OS	⑤	有効シナ合板 t12.0	⑨	木製巾木 H60 OS	⑬	杉板 t10 OS
②	GB-R t12.5 EP-G	⑥	有効シナ合板 t5.5	⑩	木製巾木 H90 OS	⑭	GB-S t12.5 EP-G
③	GB-R t12.5 素地	⑦	コンクリート保護塗装	⑪	ビニル巾木 H60	⑮	
④	GB-R t12.5+化粧FK t6.0	⑧	RC(B)打放 EP-G	⑫	RC(B)打放 現し	⑯	

設計者
 ㈱異設計コンサルタント 一級建築士登録321729号 小澤 透
 ㈱異設計コンサルタント 一級建築士登録293856号 福田 豊和
 ㈱長大 一級建築士登録番号235197号 飯訪 泰輔

工事名	やまと学園建設工事 (建築工事)	A- 102
図名	1階 展開図-8	
設計	光市建設部建築住宅課 級建築士登録第 号	縮尺(A1) 1/50 縮尺(A3) 1/100
部長	課長	係長
	製図	写図
		令和 8年 5月

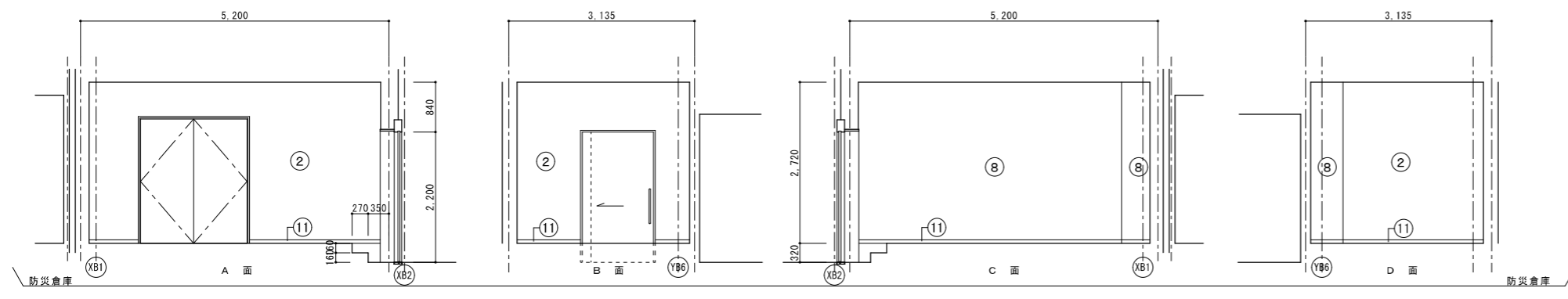
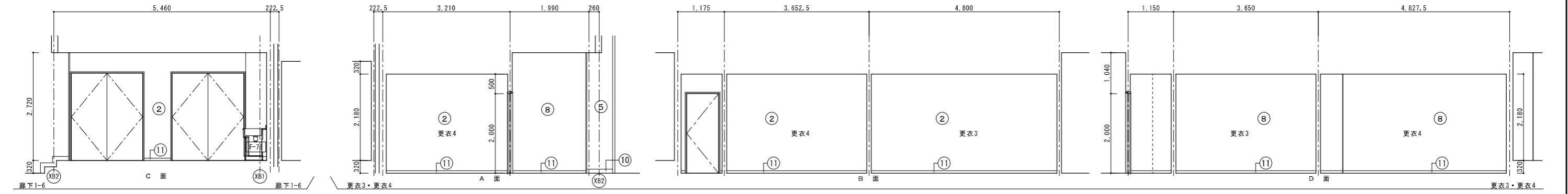
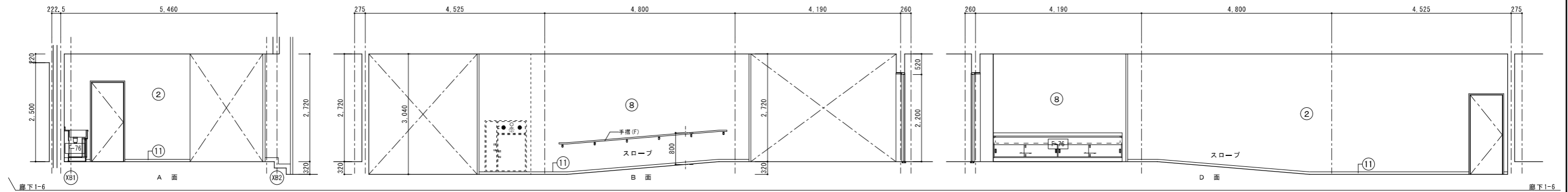


内部仕上 (下地は符号下部に記入)

符号	仕上	符号	仕上	符号	仕上	符号	仕上
(1)	GB-R t12.5+シナ合板 t4.0 OS	(5)	有効シナ合板 t12.0	(9)	木製巾木 H60 OS	(13)	杉板 t10 OS
(2)	GB-R t12.5 EP-G	(6)	有効シナ合板 t5.5	(10)	木製巾木 H90 OS	(14)	GB-S t12.5 EP-G
(3)	GB-R t12.5 素地	(7)	コンクリート保護塗装	(11)	ビニル巾木 H60	(15)	
(4)	GB-R t12.5+化粧FK t6.0	(8)	R C (B) 打放 EP-G	(12)	R C (B) 打放 現し	(16)	

設計者
 樹異設計コンサルタント 一級建築士登録321729号 小澤 透
 樹異設計コンサルタント 一級建築士登録293856号 福田 豊和
 樹長大 一級建築士登録番号235197号 飯訪 泰輔

工事名	やまと学園建設工事 (建築工事)	A- 103
図名	1階 展開図-9	
設計	光市建設部建築住宅課 一級建築士登録第 号	縮尺 (A1) 1/50 縮尺 (A3) 1/100
部長	課長	係長
		製図
		写図
		令和 8年 5月

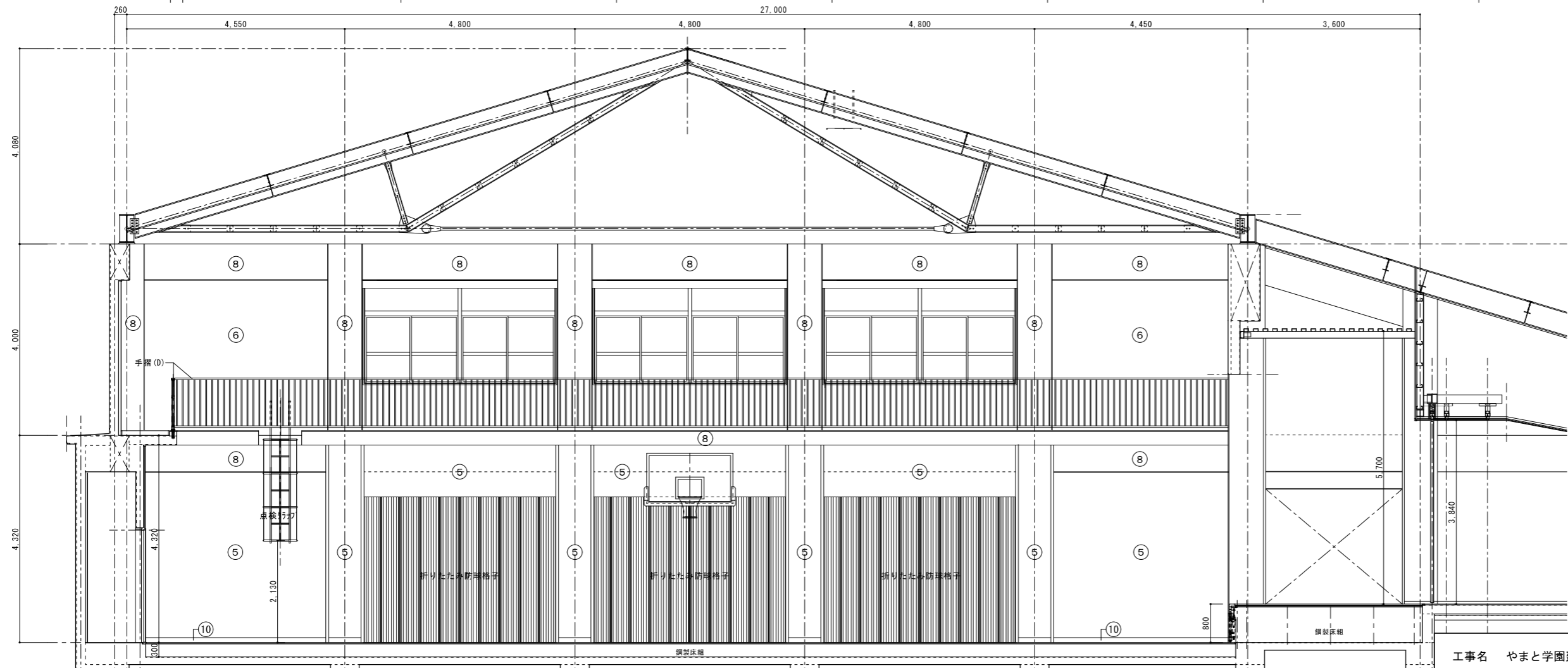
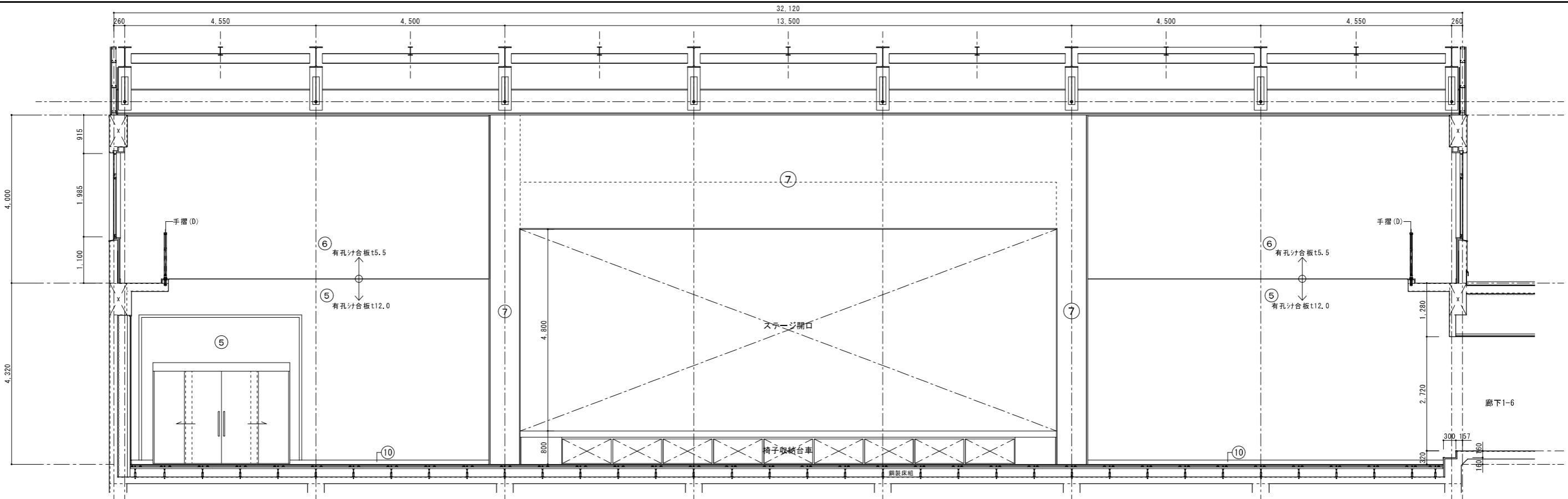


内部仕上 (下地は符号下部に記入)

符号	仕上	符号	仕上	符号	仕上	符号	仕上
①	GB-R t12.5+シナ合板 t4.0 OS	⑤	有効シナ合板 t12.0	⑨	木製巾木 H60 OS	⑬	杉板 t10 OS
②	GB-R t12.5 EP-G	⑥	有効シナ合板 t5.5	⑩	木製巾木 H90 OS	⑭	GB-S t12.5 EP-G
③	GB-R t12.5 素地	⑦	コンクリート保護塗装	⑪	ビニル巾木 H60	⑮	
④	GB-R t12.5+化粧FK t6.0	⑧	RC(B)打放 EP-G	⑫	RC(B)打放 現し	⑯	

設計者	榎巽設計コンサルタント 一級建築士登録321729号 小澤 透
設計	榎巽設計コンサルタント 一級建築士登録293856号 福田 豊和
設計	榎長大 一級建築士登録番号235197号 飯訪 泰輔

工事名	やまと学園建設工事 (建築工事)	A- 104
図名	1階 展開図-10	
設計	光市建設部建築住宅課 級建築士登録第 号	縮尺(A1) 1/50 縮尺(A3) 1/100
部長	課長	係長
	製図	写図
		令和 8年 5月

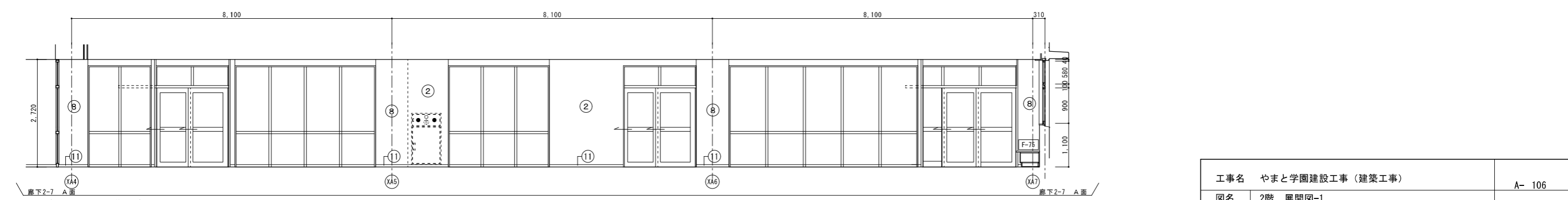
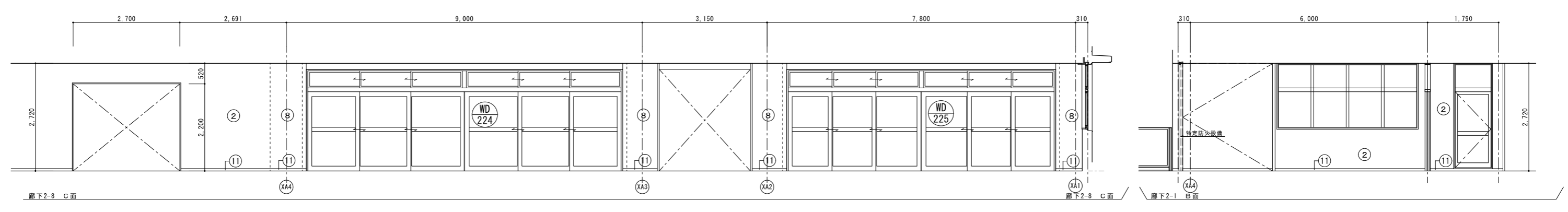
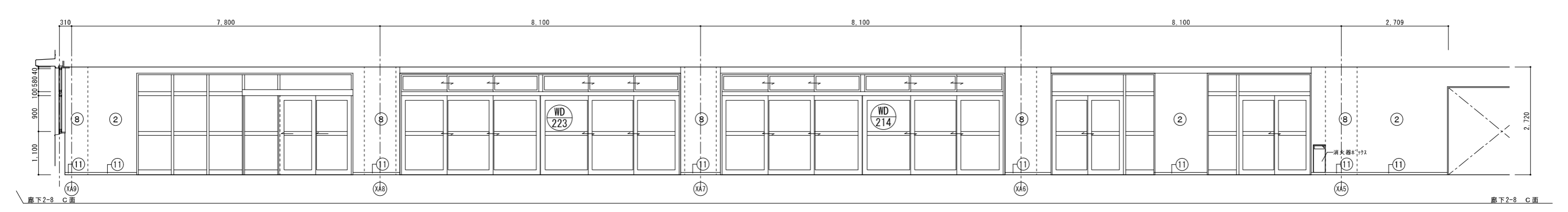
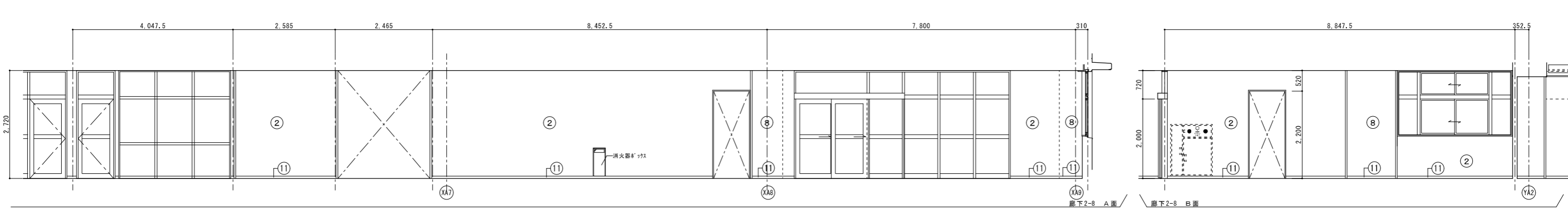
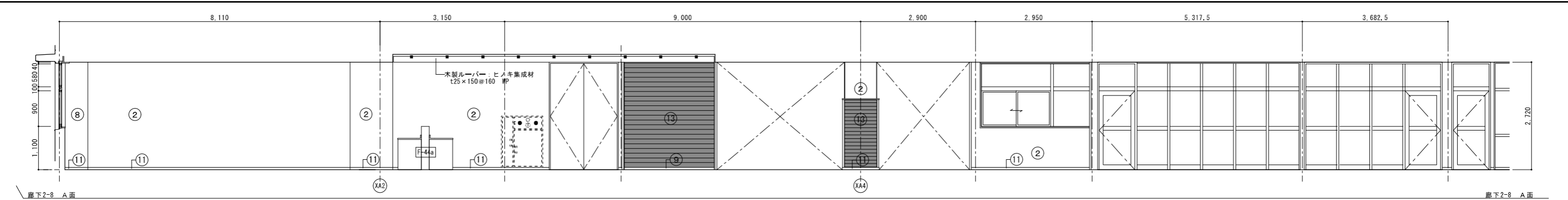


内部仕上 (下地は符号下部に記入)

符号	仕上	符号	仕上	符号	仕上	符号	仕上
①	GB-R t12.5+シナ合板 t4.0 OS	⑤	有効シナ合板 t12.0	⑨	木製巾木 H60 OS	⑬	杉板 t10 OS
②	GB-R t12.5 EP-G	⑥	有効シナ合板 t5.5	⑩	木製巾木 H90 OS	⑭	GB-S t12.5 EP-G
③	GB-R t12.5 素地	⑦	コンクリート保護塗装	⑪	ビニル巾木 H60	⑮	
④	GB-R t12.5+化粧FK t6.0	⑧	RC (B) 打放 EP-G	⑫	RC (B) 打放 現し	⑯	

設計者
 樹翼設計コンサルタント 一級建築士登録321729号 小澤 透
 樹翼設計コンサルタント 一級建築士登録293856号 福田 豊和
 樹長大 一級建築士登録番号235197号 飯訪 泰輔
 樹長大 構造設計一級建築士登録番号????号 正田 嵩貴

工事名	やまと学園建設工事 (建築工事)	A-105
図名	1階 展開図-11	
設計	光市建設部建築住宅課	縮尺 (A1) 1/50 縮尺 (A3) 1/100
部長	課長	係長
製図	写図	令和 8年 5月

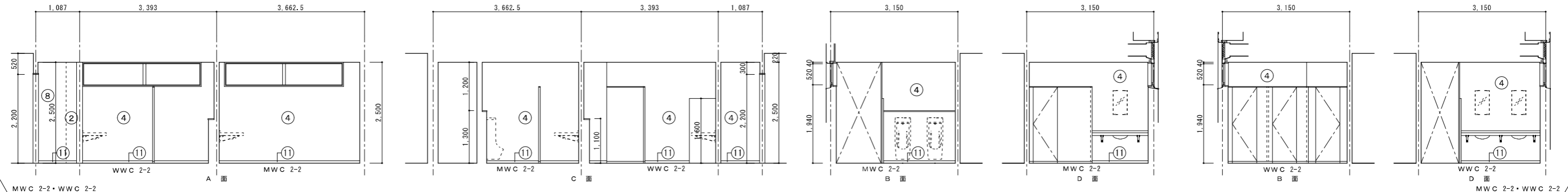
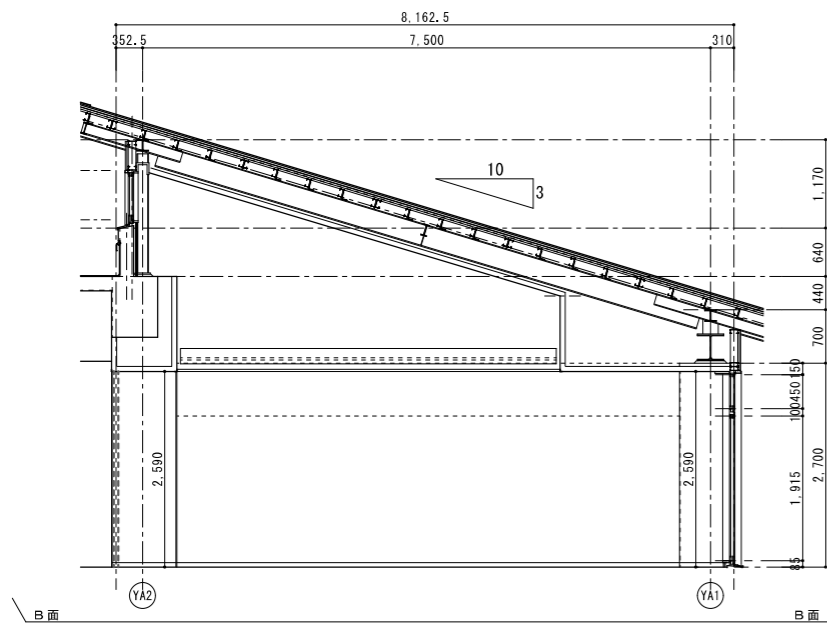
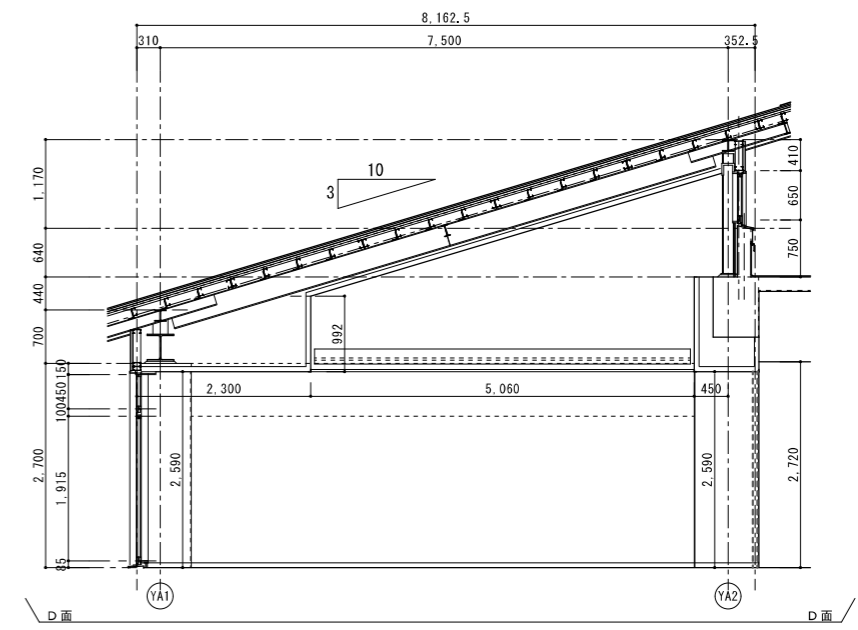
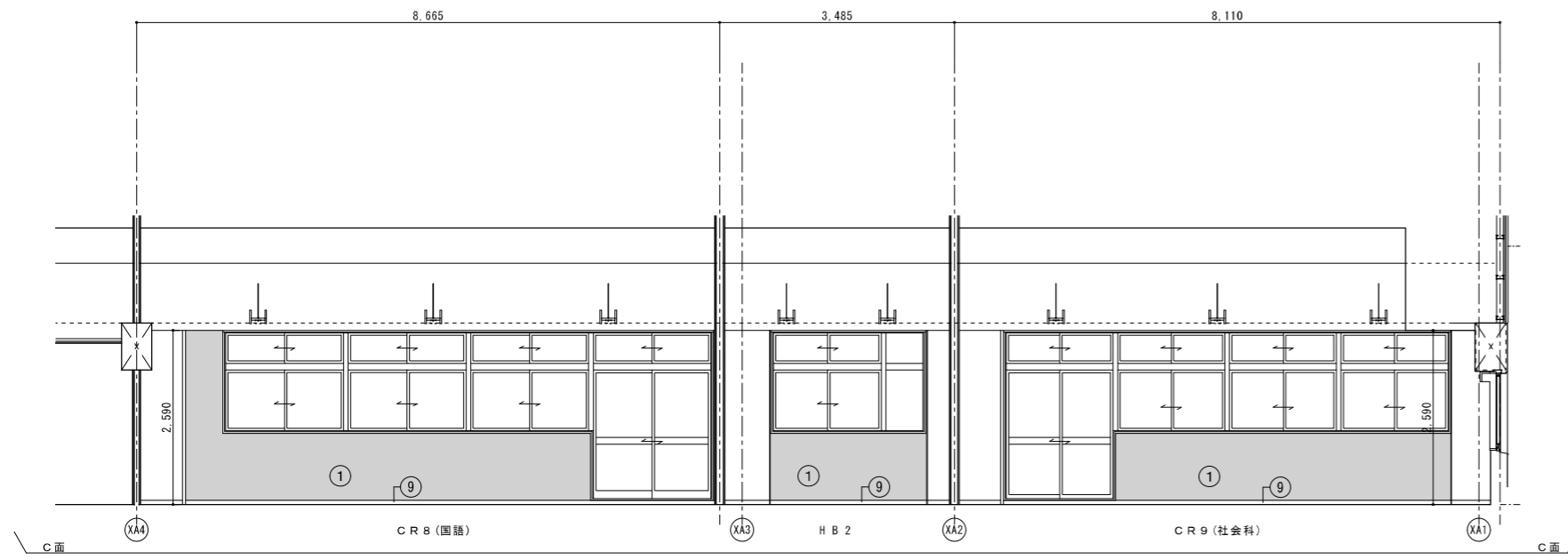


内部仕上 (下地は符号下部に記入)

符号	仕上	符号	仕上	符号	仕上	符号	仕上
①	GB-R t12.5+シナ合板 t4.0 OS	⑤	有効シナ合板 t12.0	⑨	木製巾木 H60 OS	⑬	杉板 t10 OS
②	GB-R t12.5 EP-G	⑥	有効シナ合板 t5.5	⑩	木製巾木 H90 OS	⑭	GB-S t12.5 EP-G
③	GB-R t12.5 素地	⑦	コンクリート保護塗装	⑪	ビニル巾木 H60	⑮	
④	GB-R t12.5+化粧FK t6.0	⑧	R C (B) 打放 EP-G	⑫	R C (B) 打放 現し	⑯	

設計者
 樹異設計コンサルタント 一級建築士登録321729号 小澤 透
 樹異設計コンサルタント 一級建築士登録293856号 福田 豊和
 樹長大 一級建築士登録番号235197号 飯訪 泰輔

工事名	やまと学園建設工事 (建築工事)	A- 106
図名	2階 展開図-1	
設計	光市建設部建築住宅課 一級建築士登録第 号	縮尺 (A1) 1/50 縮尺 (A3) 1/100
部長	課長	係長
		製図
		写図
		令和 8年 5月

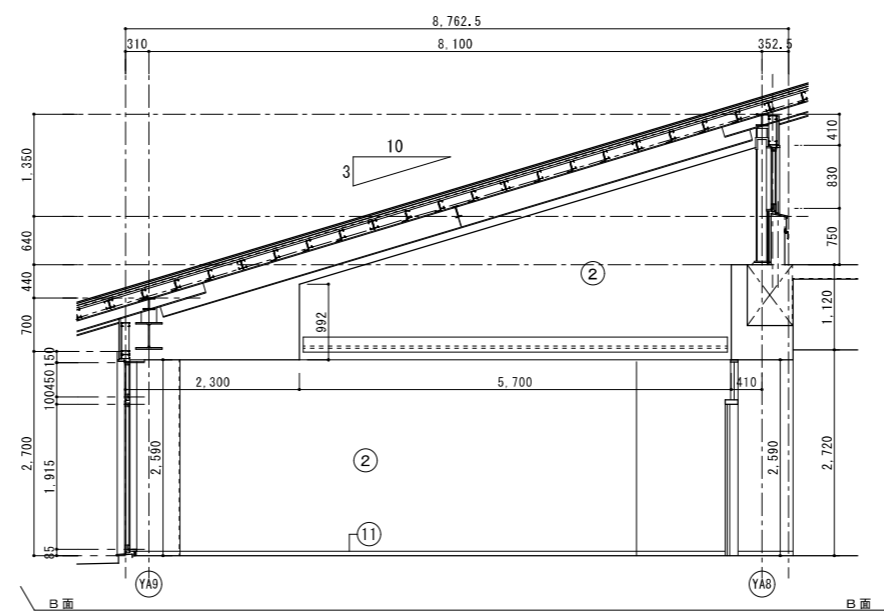
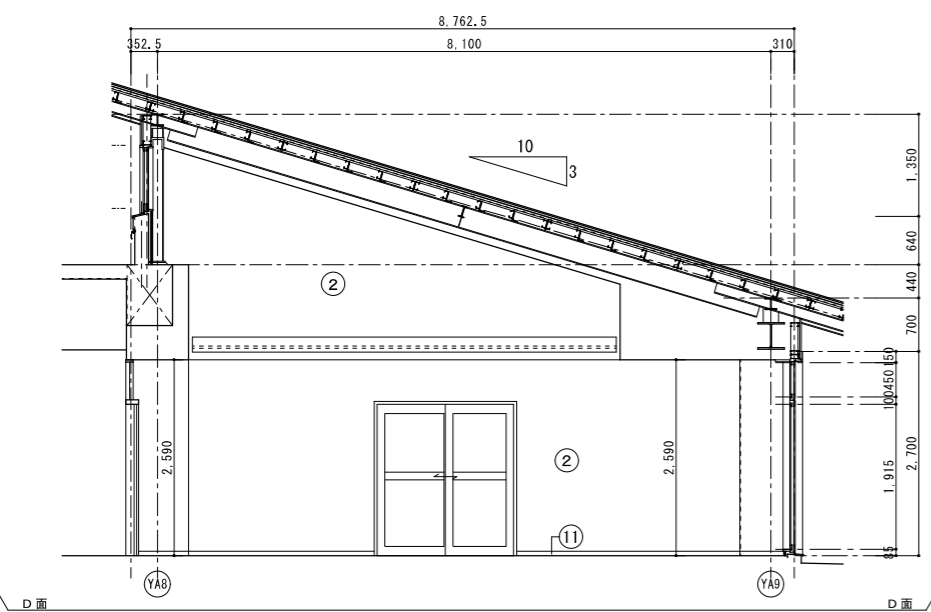
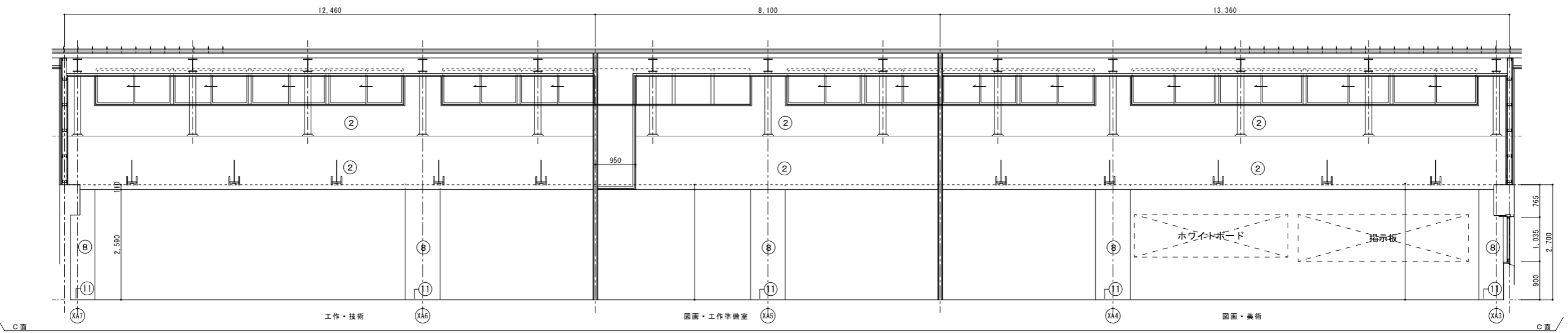
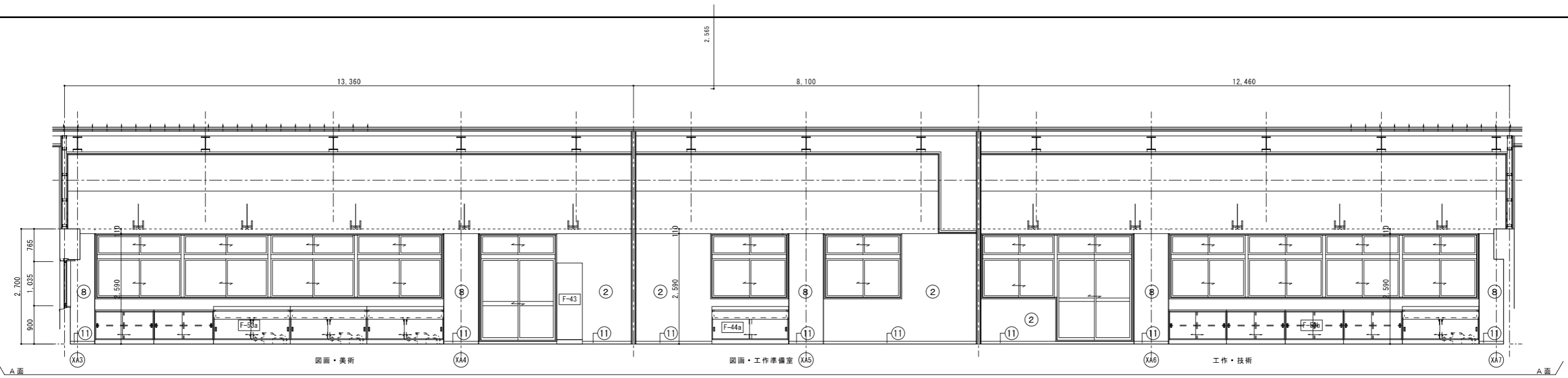


内部仕上 (下地は符号下部に記入)

符号	仕上	符号	仕上	符号	仕上	符号	仕上
①	GB-R t12.5+シナ合板 t4.0 OS	⑤	有効シナ合板 t12.0	⑨	木製巾木 H60 OS	⑬	杉板 t10 OS
②	GB-R t12.5 EP-G	⑥	有効シナ合板 t5.5	⑩	木製巾木 H90 OS	⑭	GB-S t12.5 EP-G
③	GB-R t12.5 素地	⑦	コンクリート保護塗装	⑪	ビニル巾木 H60	⑮	
④	GB-R t12.5+化粧FK t6.0	⑧	R C (B) 打放 EP-G	⑫	R C (B) 打放 現し	⑯	

設計者	榎葉設計コンサルタント 一級建築士登録321729号 小澤 透
設計	榎葉設計コンサルタント 一級建築士登録293856号 福田 豊和
榎長大	一級建築士登録番号235197号 飯訪 泰輔

工事名	やまと学園建設工事 (建築工事)	A- 108
図名	2階 展開図-3	
設計	光市建設部建築住宅課	縮尺 (A1) 1/50 縮尺 (A3) 1/100
部長	課長	係長
	製図	写図
		令和 8年 5月

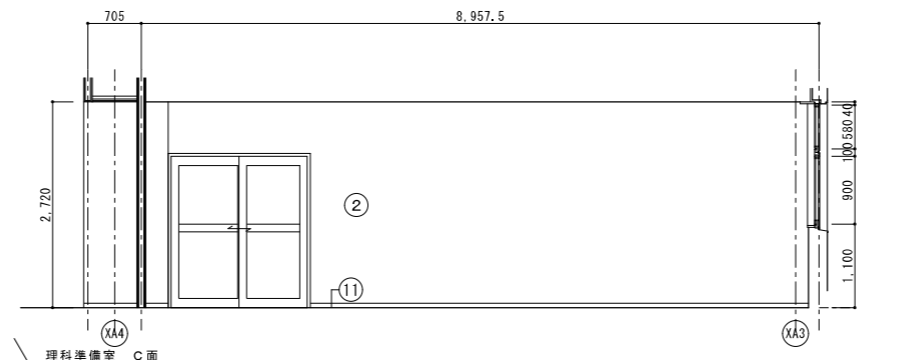
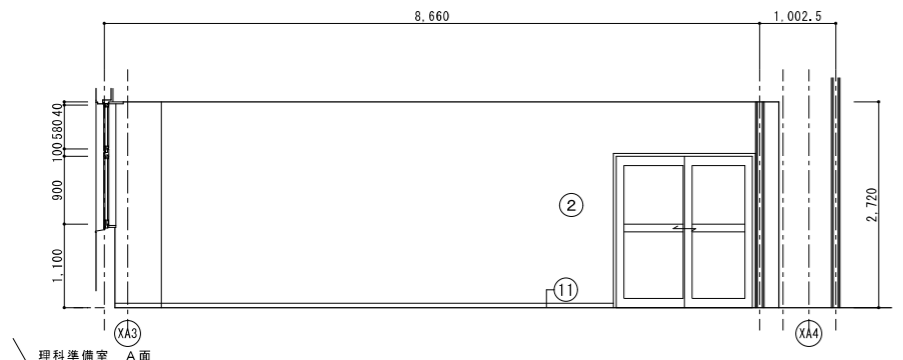
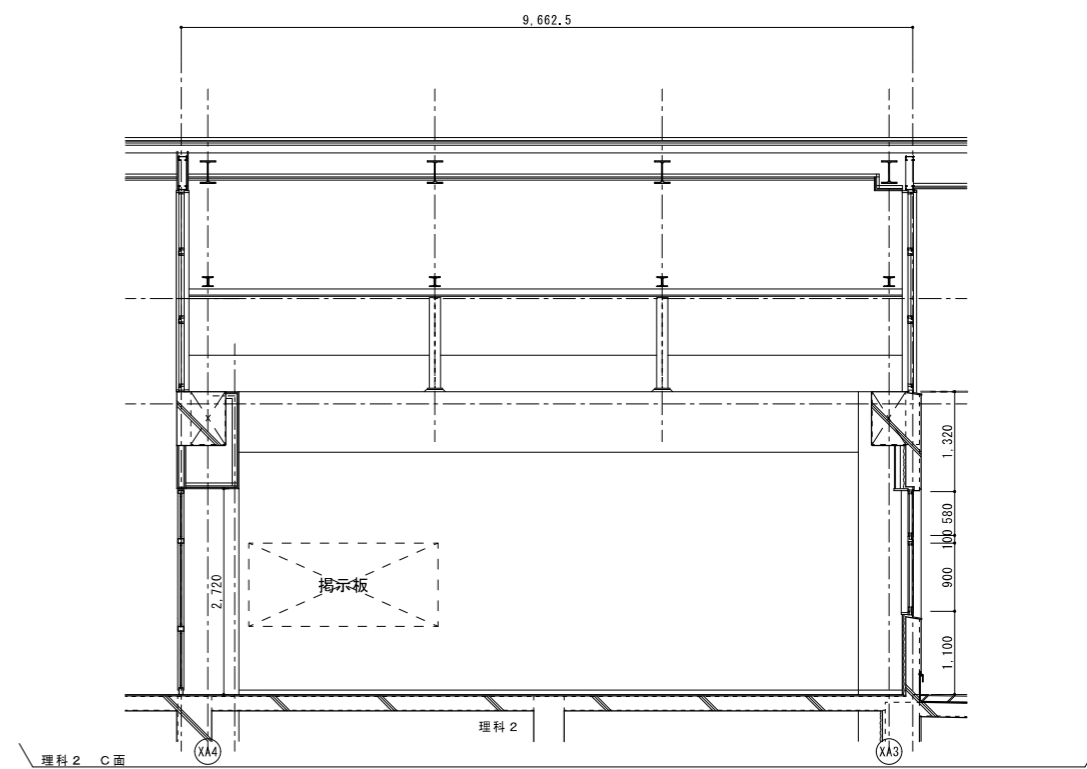
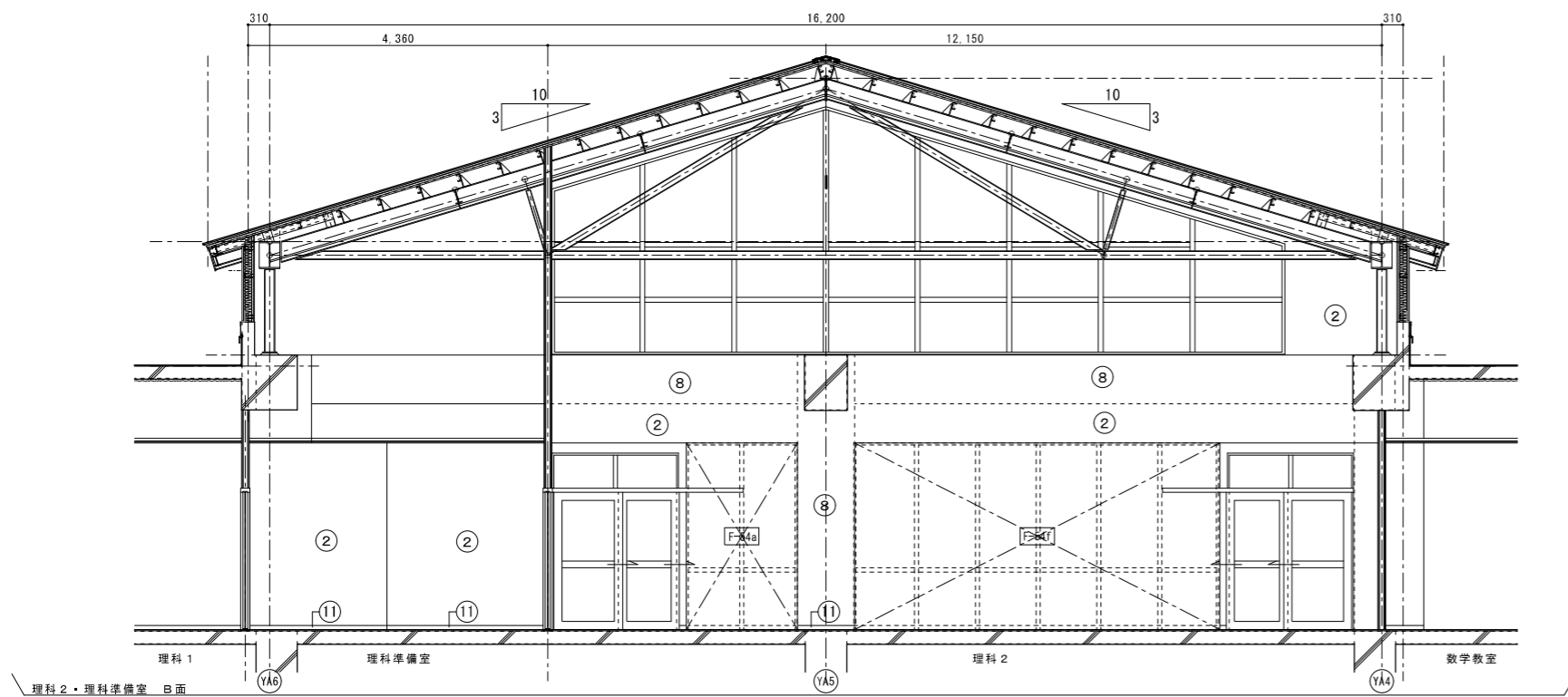
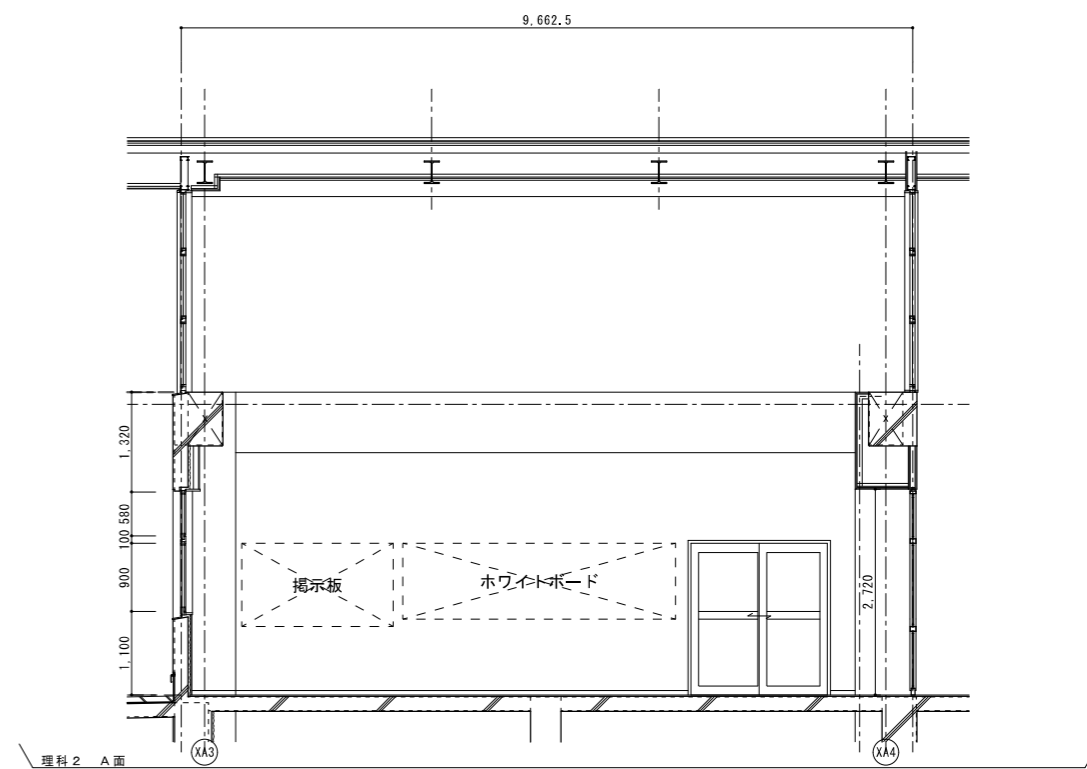
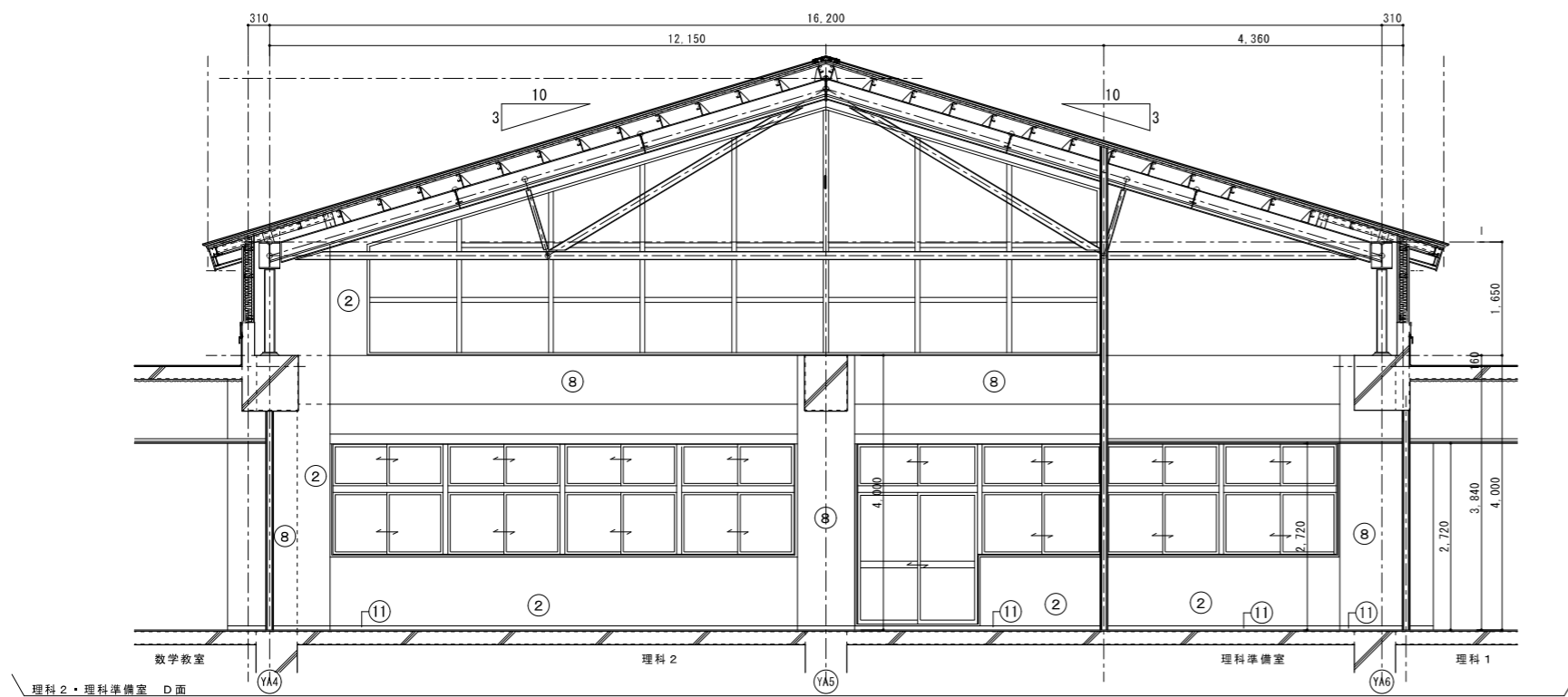


内部仕上 (下地は符号下部に記入)

符号	仕上	符号	仕上	符号	仕上	符号	仕上
①	GB-R t12.5+シナ合板 t4.0 OS	⑤	有効シナ合板 t12.0	⑨	木製巾木 H60 OS	⑬	杉板 t10 OS
②	GB-R t12.5 EP-G	⑥	有効シナ合板 t5.5	⑩	木製巾木 H90 OS	⑭	GB-S t12.5 EP-G
③	GB-R t12.5 素地	⑦	コンクリート保護塗装	⑪	ビニル巾木 H60	⑮	
④	GB-R t12.5+化粧FK t6.0	⑧	R C (B) 打放 EP-G	⑫	R C (B) 打放 現し	⑯	
						⑰	

設計者
 樹翼設計コンサルタント 一級建築士登録321729号 小澤 透
 樹翼設計コンサルタント 一級建築士登録293856号 福田 豊和
 樹長大 一級建築士登録番号235197号 飯訪 泰輔

工事名	やまと学園建設工事 (建築工事)	A-109
図名	2階 展開図-4	
設計	光市建設部建築住宅課 一級建築士登録第 号	縮尺 (A1) 1/50 縮尺 (A3) 1/100
部長	課長	係長
	製図	写図
		令和 8年 5月

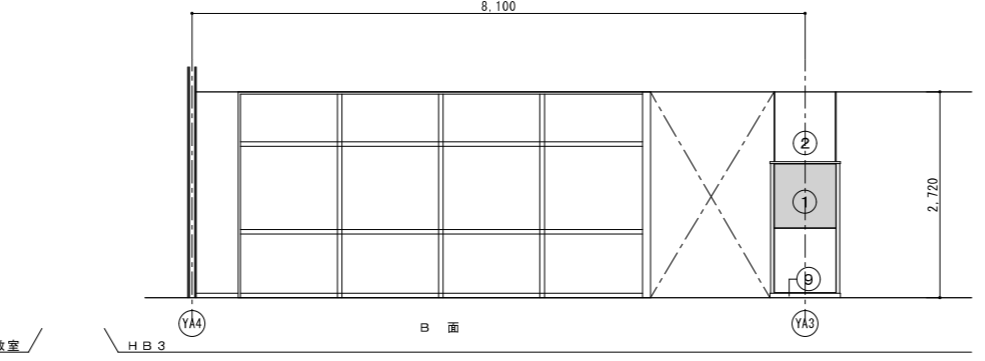
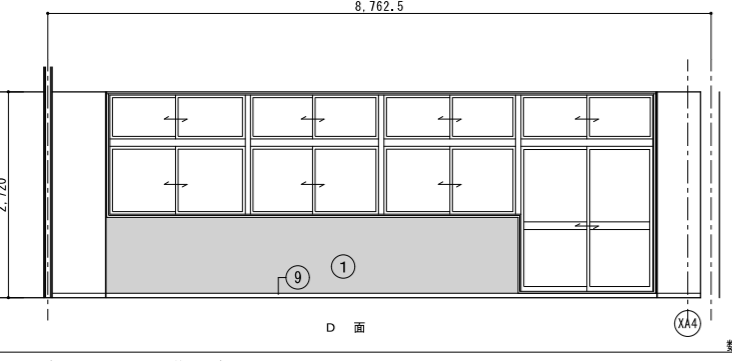
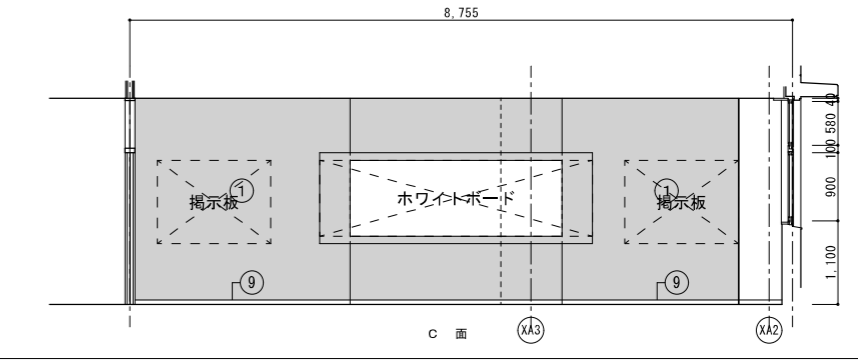
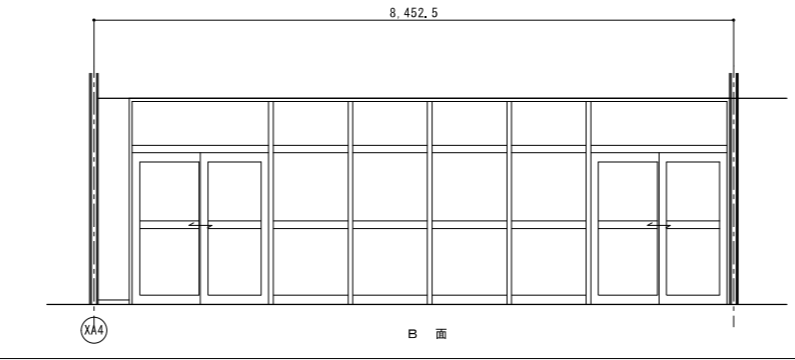
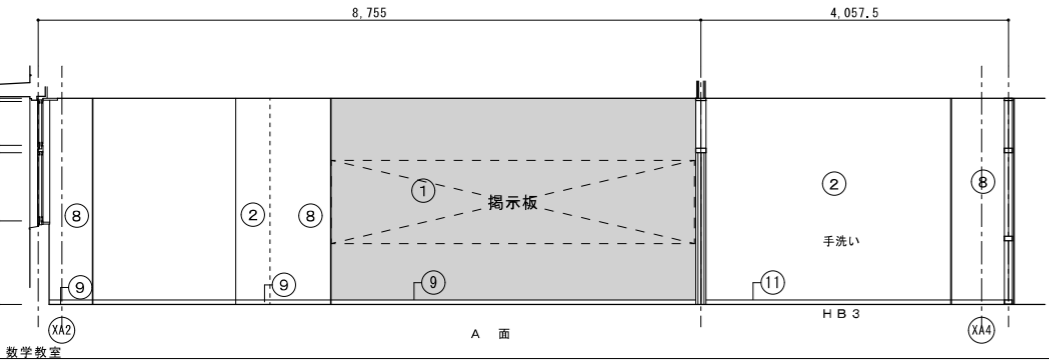
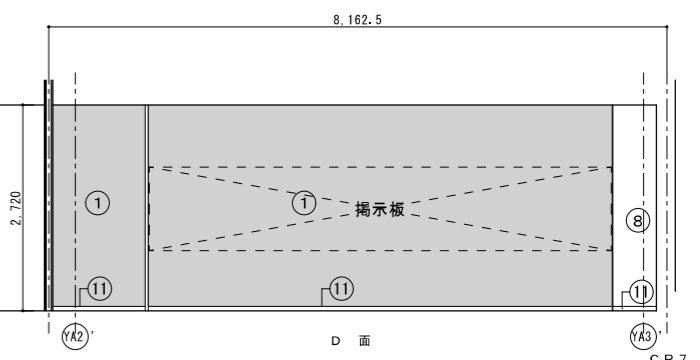
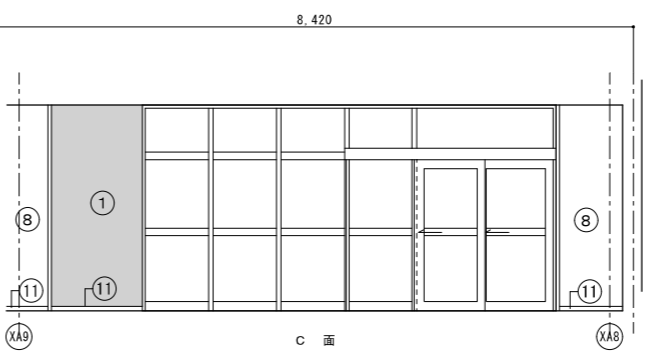
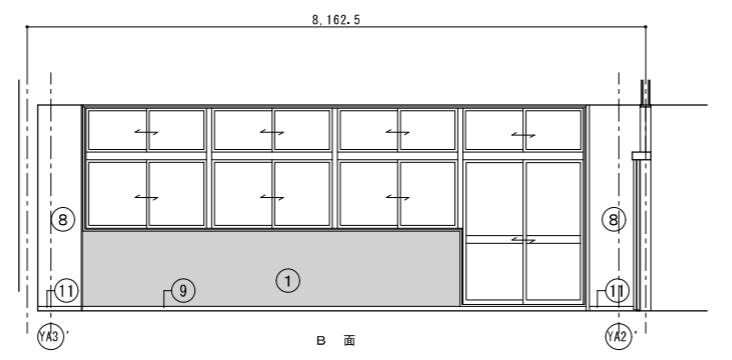
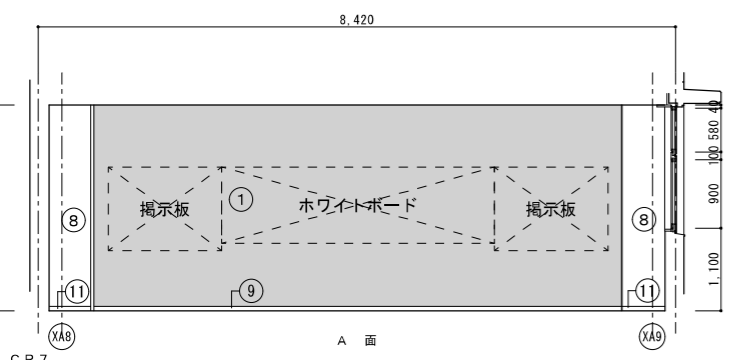
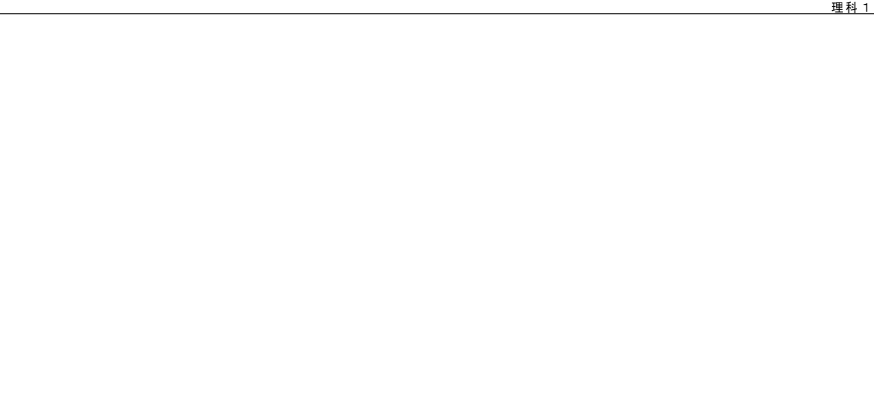
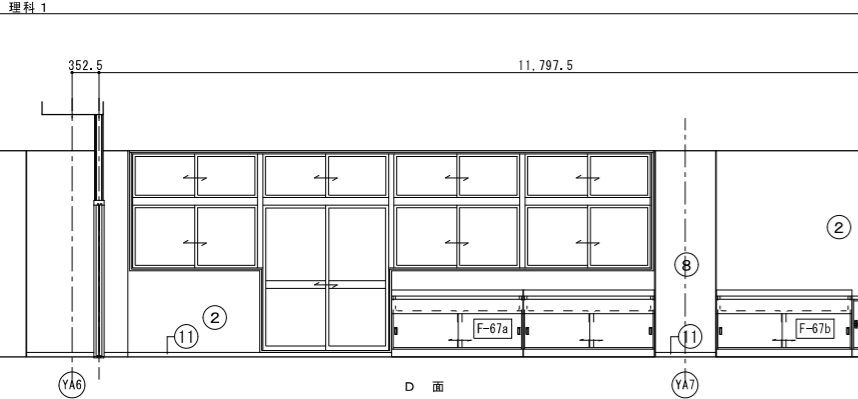
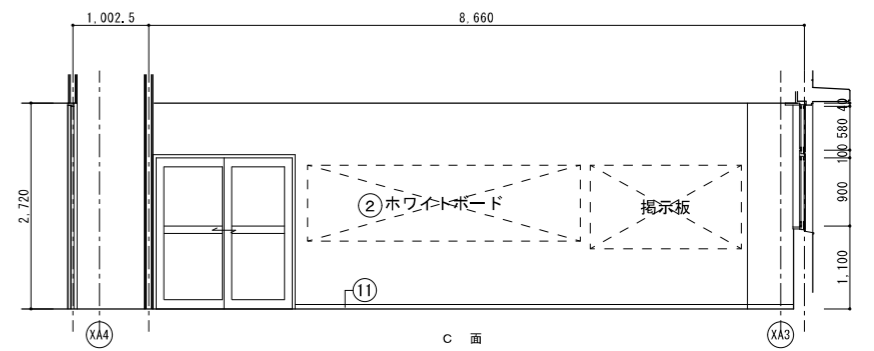
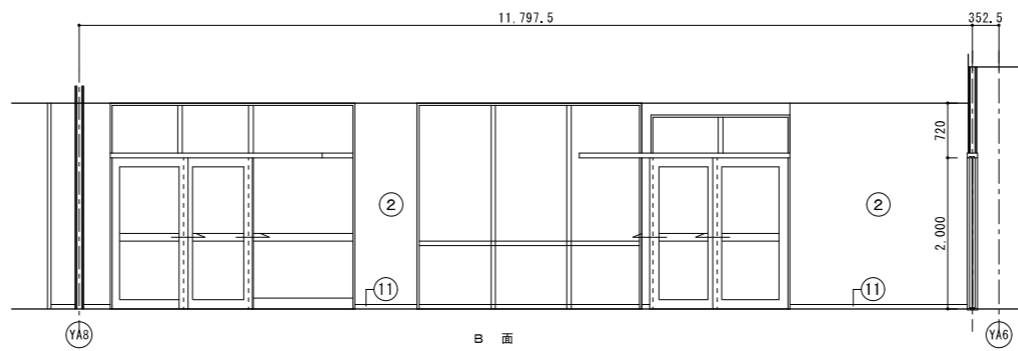
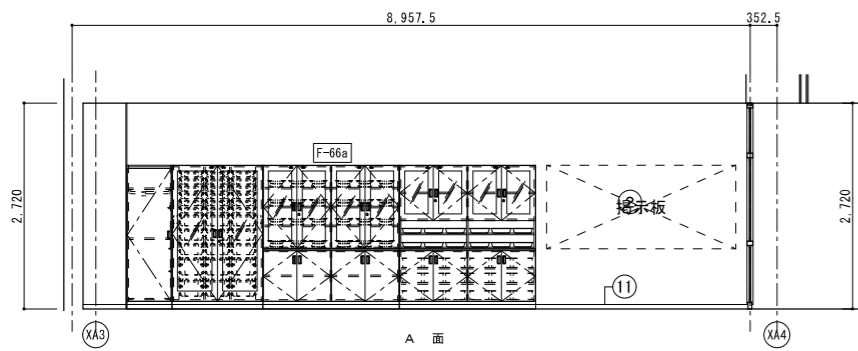


内部仕上 (下地は符号下部に記入)

符号	仕上	符号	仕上	符号	仕上	符号	仕上
①	GB-R t12.5+シナ合板 t4.0 OS	⑤	有効シナ合板 t12.0	⑨	木製巾木 H60 OS	⑬	杉板 t10 OS
②	GB-R t12.5 EP-G	⑥	有効シナ合板 t5.5	⑩	木製巾木 H90 OS	⑭	GB-S t12.5 EP-G
③	GB-R t12.5 素地	⑦	コンクリート保護塗装	⑪	ビニル巾木 H60	⑮	
④	GB-R t12.5+化粧FK t6.0	⑧	R C (B) 打放 EP-G	⑫	R C (B) 打放 現し	⑯	

設計者
 樹葉設計コンサルタント 一級建築士登録321729号 小澤 透
 樹葉設計コンサルタント 一級建築士登録293856号 福田 豊和
 樹長大 一級建築士登録番号235197号 飯訪 泰輔

工事名	やまと学園建設工事 (建築工事)	A- 110
図名	2階 展開図-5	
設計	光市建設部建築住宅課 一級建築士登録第 号	縮尺 (A1) 1/50 縮尺 (A3) 1/100
部長	課長	係長
製図	写図	令和 8年 5月

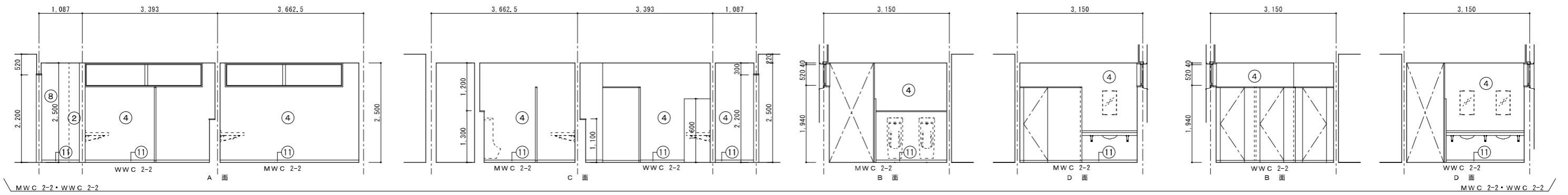


内部仕上 (下地は符号下部に記入)

符号	仕上	符号	仕上	符号	仕上	符号	仕上
①	GB-R t12.5+シナ合板 t4.0 OS	⑤	有効シナ合板 t12.0	⑨	木製巾木 H60 OS	⑬	杉板 t10 OS
②	GB-R t12.5 EP-G	⑥	有効シナ合板 t5.5	⑩	木製巾木 H90 OS	⑭	GB-S t12.5 EP-G
③	GB-R t12.5 素地	⑦	コンクリート保護塗装	⑪	ビニル巾木 H60	⑮	
④	GB-R t12.5+化粧FK t6.0	⑧	R C (B) 打放 EP-G	⑫	R C (B) 打放 現し	⑯	

設計者
 樹異設計コンサルタント 一級建築士登録321729号 小澤 透
 樹異設計コンサルタント 一級建築士登録293856号 福田 豊和
 樹長大 一級建築士登録番号235197号 飯訪 泰輔

工事名	やまと学園建設工事 (建築工事)	A- 111
図名	2階 展開図-6	
設計	光市建設部建築住宅課 一級建築士登録第 号	縮尺 (A1) 1/50 縮尺 (A3) 1/100
部長	課長	係長
		製図
		写図
		令和 8年 5月

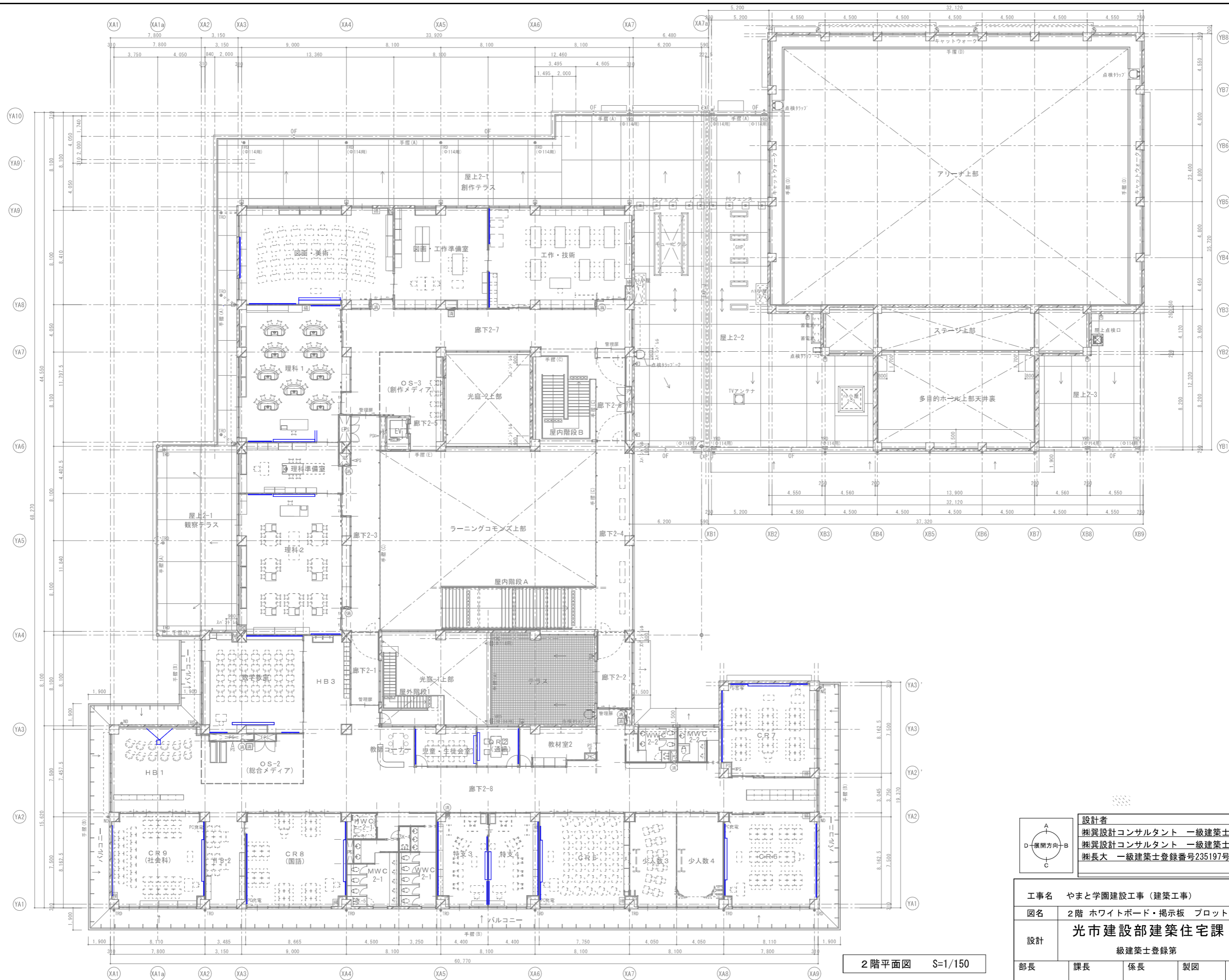


内部仕上 (下地は符号下部に記入)

符号	仕上	符号	仕上	符号	仕上	符号	仕上
①	GB-R t12.5+シナ合板 t4.0 OS	⑤	有効シナ合板 t12.0	⑨	木製巾木 H60 OS	⑬	杉板 t10 OS
②	GB-R t12.5 EP-G	⑥	有効シナ合板 t5.5	⑩	木製巾木 H90 OS	⑭	GB-S t12.5 EP-G
③	GB-R t12.5 素地	⑦	コンクリート保護塗装	⑪	ビニル巾木 H60	⑮	
④	GB-R t12.5+化粧FK t6.0	⑧	RC(B)打放 EP-G	⑫	RC(B)打放 現し	⑯	

設計者	榎巽設計コンサルタント 一級建築士登録321729号 小澤 透
設計	榎巽設計コンサルタント 一級建築士登録293856号 福田 豊和
部長	榎長大 一級建築士登録番号235197号 飯訪 泰輔

工事名	やまと学園建設工事 (建築工事)	A- 112
図名	2階 展開図-7	
設計	光市建設部建築住宅課 級建築士登録第 号	縮尺(A1) 1/50 縮尺(A3) 1/100
部長	課長	係長
	製図	写図
		令和 8年 5月



2階平面図 S=1/150

	設計者
	株式会社 小澤 透 株式会社 福田 豊和 株式会社 諏訪 泰輔

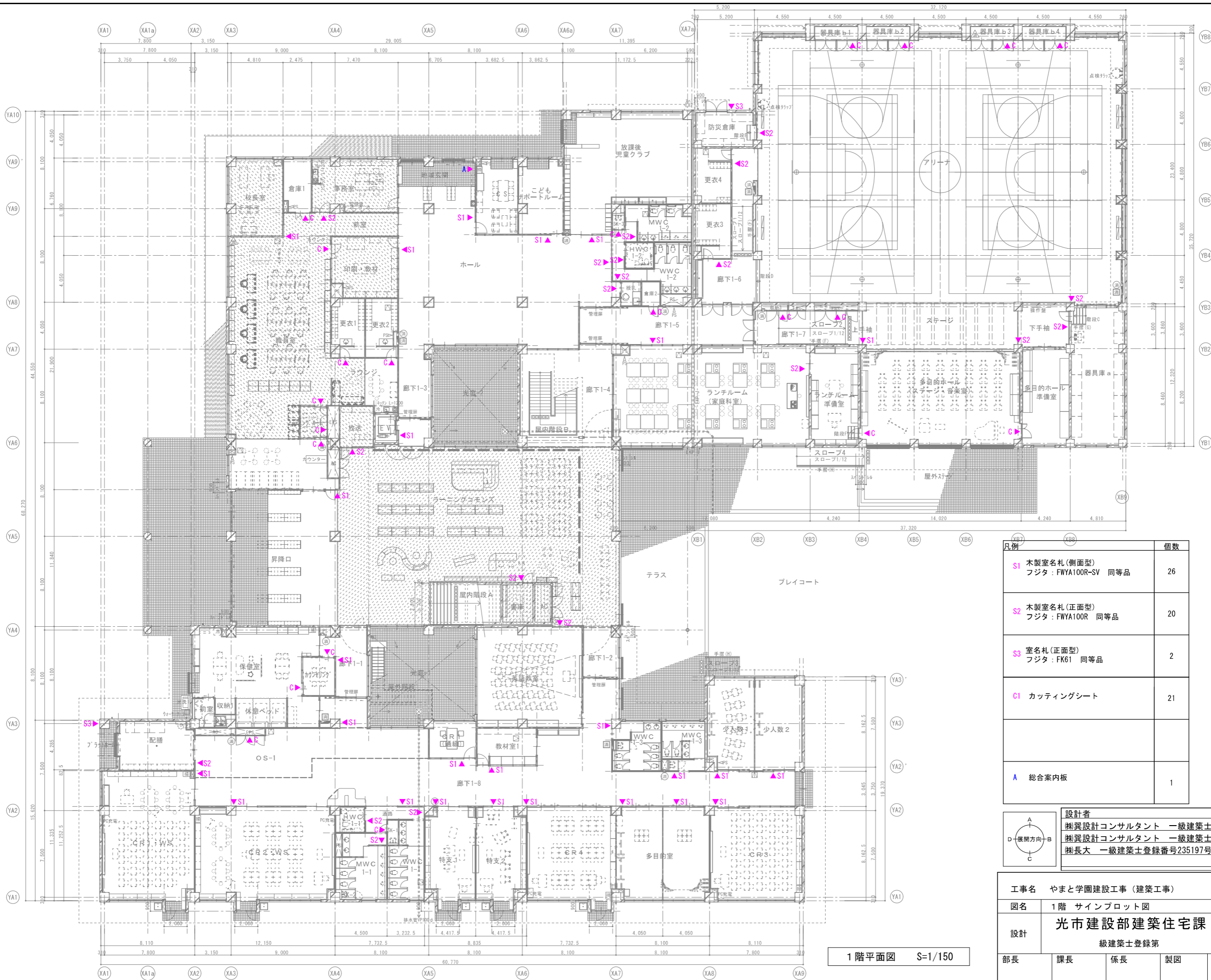
工事名	やまと学園建設工事 (建築工事)	A- 114
図名	2階 ホワイトボード・掲示板 プロット図	
設計	光市建設部建築住宅課	縮尺 (A1) 1/150 縮尺 (A3) 1/300
部長	課長	係長
製図	写図	令和 8年 5月

階	室名	種類 / ホワイトボード/ 掲示板 (ピンマグ)	W	H	個数	プロジェクターハンガー /個数	備品 (ホワイトボード)
1	普通教室 (1年)	ホワイトボード1	3600	1000	1		
		掲示板1	1500	1100	1		
		掲示板2	1200	1100	1		
		掲示板3	6300	1100	1		
1	普通教室 (2年)	ホワイトボード1	3600	1000	1		
		掲示板1	1500	1100	1		
		掲示板2	1100	1100	1		
		掲示板3	6000	1100	1		
1	普通教室 (3年)	ホワイトボード1	3600	1000	1		
		掲示板1	1200	1100	1		
		掲示板2	1300	1100	1		
		掲示板3	6000	1100	1		
2	普通教室 (4年)	ホワイトボード1	3600	1000	1		
		掲示板1	1200	1100	1		
		掲示板2	1800	1100	1		
2	普通教室 (5年)	ホワイトボード1	3600	1000	1		
		掲示板1	1200	1100	1		
		掲示板2	1500	1100	1		
		掲示板3	6100	1100	1		
2	普通教室 (6年)	ホワイトボード1	3600	1000	1		
		掲示板1	1200	1100	1		
		掲示板2	1300	1100	1		
		掲示板3					
2	普通教室 (7年)	ホワイトボード1	3600	1000	1		
		掲示板1	1500	1100	1		
		掲示板2	1500	1100	1		
		掲示板3	6100	1100	1		
2	普通教室 (8年) (国語)	ホワイトボード1	3600	1000	1		
		掲示板1	1500	1100	1		
		掲示板2	1100	1100	1		
		掲示板3	6000	1100	1		
2	普通教室 (9年) (社会科)	ホワイトボード1	3600	1000	1		
		掲示板1	1500	1100	1		
		掲示板2	1200	1100	1		
		掲示板3	6000	1100	1		
2	数学教室	ホワイトボード1	3600	1000	1		
		掲示板1	1500	1100	1		
		掲示板2	1500	1100	1		
		掲示板3	4800	1100	1		
2	HB1				1		
2	図画・美術	ホワイトボード1	3600	1000	1		
		掲示板1	4000	1100	1		
		掲示板2	3500	1100	1		
2	工作・技術	掲示板1	3000	1100	2		ホワイトボード×1
2	児童生徒会室	ホワイトボード1	2400	1000	1		
		掲示板1	3000	1100	1		
2	理科室 1	ホワイトボード1	3600	1000	1		
		掲示板1	2000	1100	1		
		掲示板2	2500	1100	1		
2	理科室 2	ホワイトボード1	3600	1000	1		
		掲示板1	2000	1100	1		
		掲示板2	2500	1100	1		
1	英語教室	ホワイトボード1	3600	1000	1		
		掲示板1	2000	1100	1		
		掲示板2	3400	1100	1		
		掲示板3	4700	1100	1		
					1		
1	少人数教室 1						ホワイトボード×1
1	少人数教室 2						ホワイトボード×1

階	室名	種類 / ホワイトボード/ 掲示板 (ピンマグ)	W	H	個数	プロジェクターハンガー /個数	備品 (ホワイトボード)
2	少人数教室 3						ホワイトボード×1
2	少人数教室 4						ホワイトボード×1
1	特別支援教室 1	ホワイトボード1	2400	1000	1		
		掲示板1	1200	1100	1		
		掲示板2	2000	1100	1		
		掲示板3	6100	1100	1		
1	特別支援教室 2	ホワイトボード1	2400	1000	1		
		掲示板1	1000	1100	1		
		掲示板2	6100	1100	1		
2	特別支援教室 3	ホワイトボード1	2400	1000	1		
		掲示板1	1200	1100	1		
		掲示板2	2000	1100	1		
		掲示板3	6300	1100	1		
2	特別支援教室 4	ホワイトボード1	2400	1000	1		
		掲示板1	2000	1100	1		
		掲示板2	6300	1100	1		
1	多目的室						ホワイトボード×2
1	QR (通級)	ホワイトボード1	2400	1000	1		
		掲示板1	3000	1100	1		
2	QR (通級)	ホワイトボード1	2400	1000	1		
		掲示板1	3000	1100	1		
1	子どもサポートルーム	ホワイトボード1	2400	1000	1		
		掲示板1	3000	1100	1		
		掲示板2	1700	1100	1		
1	ラーニングコモンズ	掲示板1	1300	1100	1		
1	ランチルーム	ホワイトボード1	3600	1000	1		
		掲示板1	3800	1100	1		
		掲示板2	1900	1100	1		
1	CS	掲示板1	3000	1100	1		
1	職員室	掲示板1	3200	1100	1		ホワイトボード付きディスプレイスタンド×1
1	事務室	掲示板1	2400	1100	1		
1	校長室	掲示板1	4600	1100	1		
1	放送室	掲示板1	2500	1100	1		
1	保健室	掲示板1	2000	1100	2		
1	カウンセリング室	掲示板1	2500	1100	1		
1	放課後児童クラブ	ホワイトボード1	3600	1000	1		
		掲示板1	1500	1100	1		
		掲示板2	1500	1100	1		
		掲示板3	7900	1100	1		
1	多目的ホール (音楽室)						ホワイトボード×1
1	昇降口	掲示板1	3300	1100	1		
1	ホール	掲示板1	5000	1100	1		

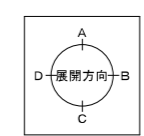
設計者
 樹異設計コンサルタント 一級建築士登録321729号 小澤 透
 樹異設計コンサルタント 一級建築士登録293856号 福田 豊和
 樹長大 一級建築士登録番号235197号 諏訪 泰輔

工事名 やまと学園建設工事 (建築工事)					No.
図名 ホワイトボード・掲示板リスト					A- 115
設計 光市建設部建築住宅課					縮尺 (A1) -
級建築士登録第 号					縮尺 (A3) -
部長	課長	係長	製図	写図	令和 8年 5月



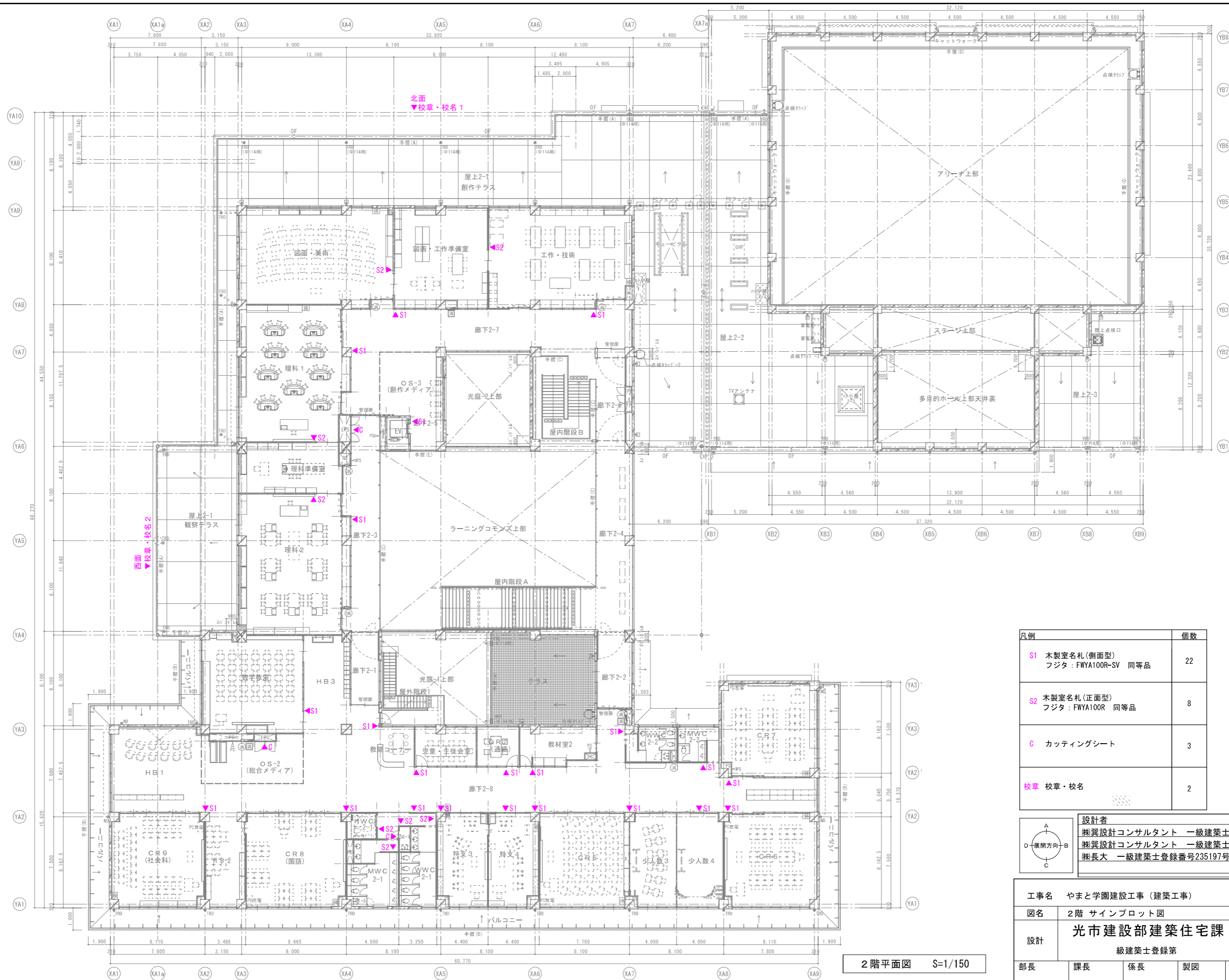
1階平面図 S=1/150

凡例	個数
S1 木製室名札(側面型) フジタ: FWYA100R-SV 同等品	26
S2 木製室名札(正面型) フジタ: FWYA100R 同等品	20
S3 室名札(正面型) フジタ: FK61 同等品	2
C1 カットニングシート	21
A 総合案内板	1



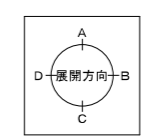
設計者
 ㈱異設計コンサルタント 一級建築士登録321729号 小澤 透
 ㈱異設計コンサルタント 一級建築士登録293856号 福田 豊和
 ㈱長大 一級建築士登録番号235197号 諏訪 泰輔

工事名	やまと学園建設工事 (建築工事)	A- 116
図名	1階 サインプロット図	
設計	光市建設部建築住宅課	縮尺(A1) 1/150 縮尺(A3) 1/300
部長	課長	係長
製図	写図	令和 8年 5月



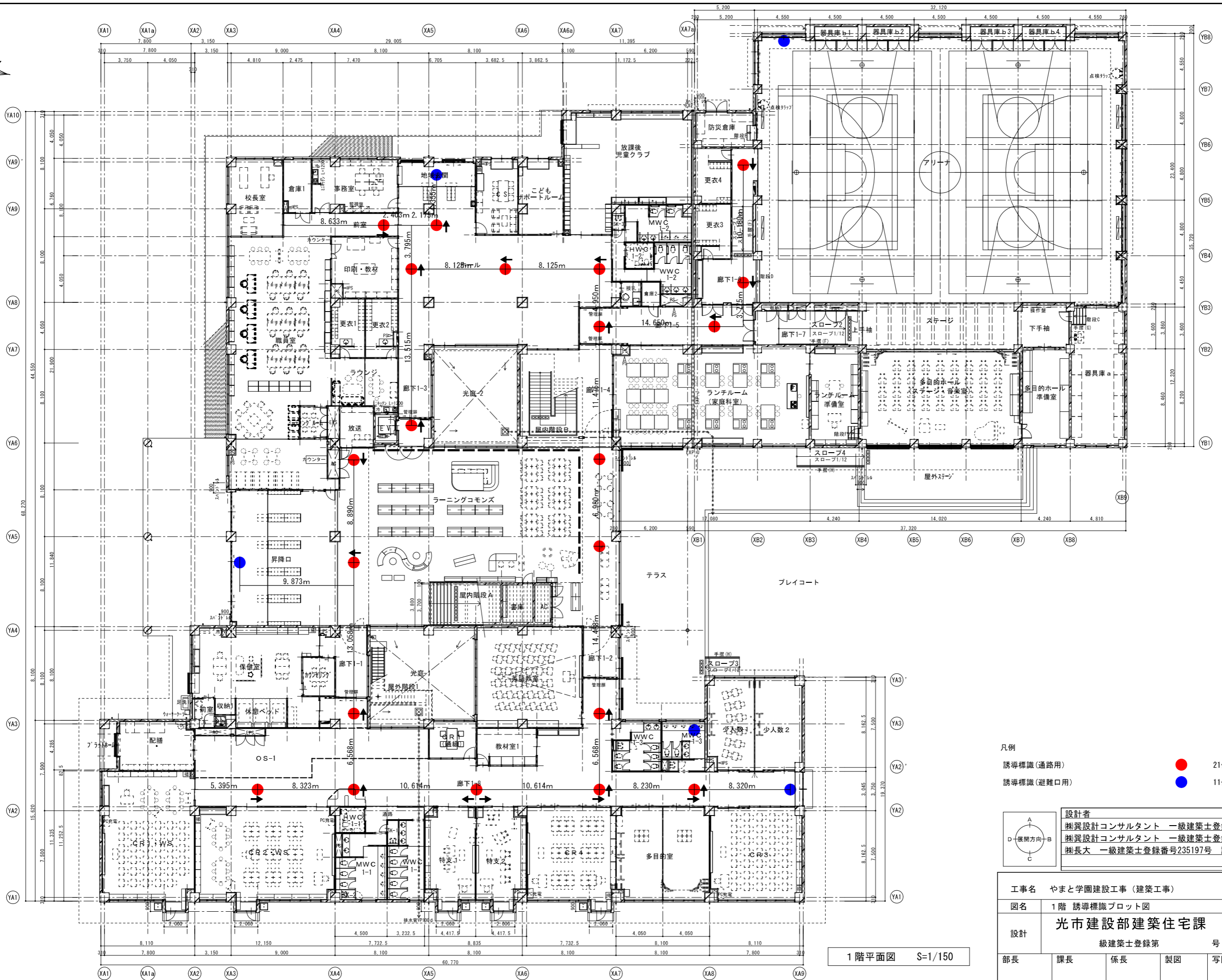
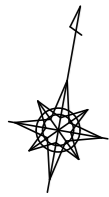
2階平面図 S=1/150

凡例	個数
S1 木製室名札(側面型) フジタ : FWYA100R-SV 同等品	22
S2 木製室名札(正面型) フジタ : FWYA100R 同等品	8
C カッティングシート	3
校章 校章・校名	2

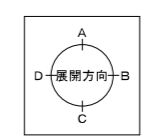


設計者
 ㈱異設計コンサルタント 一級建築士登録321729号 小澤 透
 ㈱異設計コンサルタント 一級建築士登録293856号 福田 豊和
 ㈱長大 一級建築士登録番号235197号 諏訪 泰輔

工事名	やまと学園建設工事 (建築工事)	A- 117
図名	2階 サインプロット図	
設計	光市建設部建築住宅課 一級建築士登録第 号	縮尺(A1) 1/150 縮尺(A3) 1/300
部長	課長	係長
製図	写図	令和 8年 5月



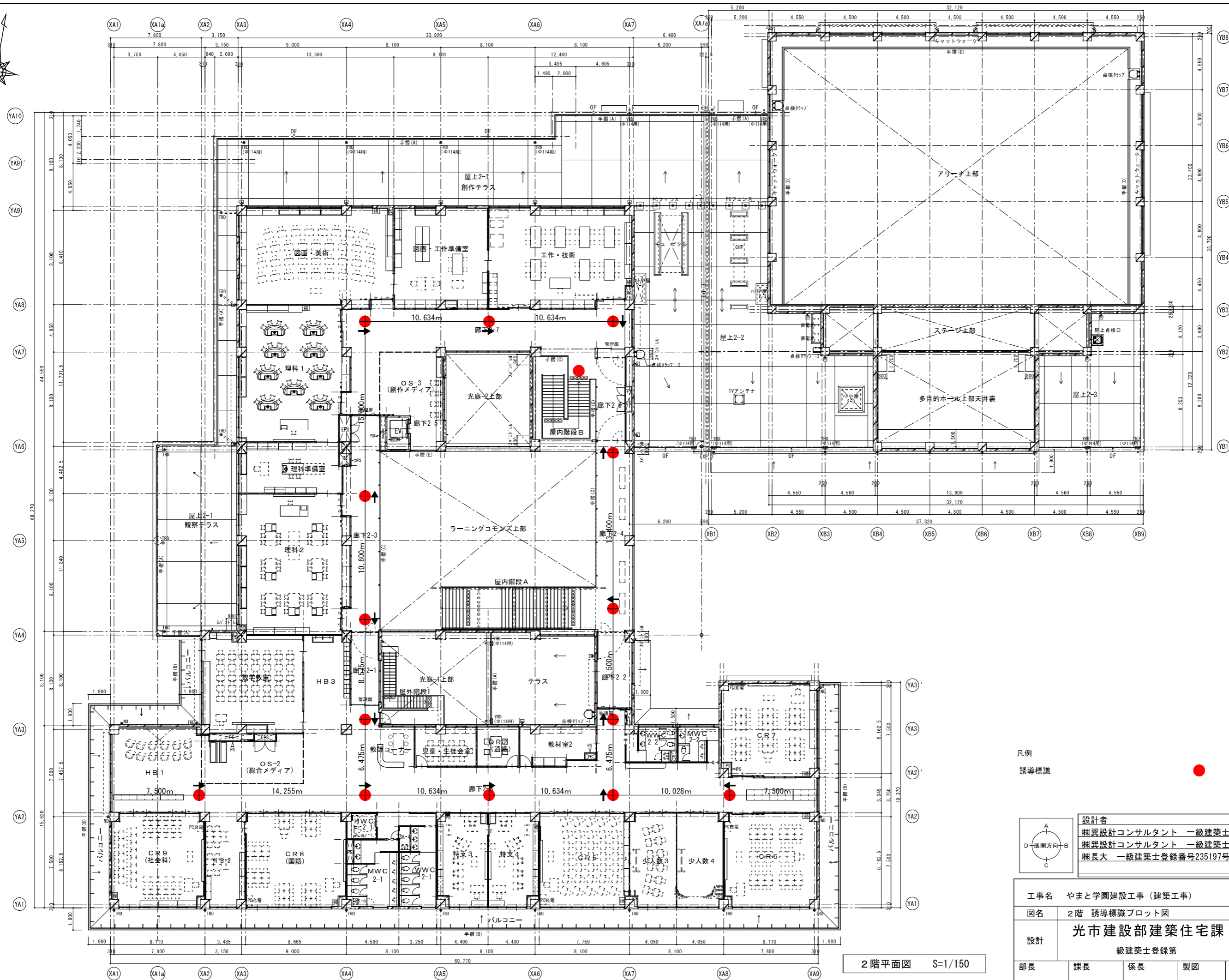
- 凡例
- 誘導標識(通路用) ● 21個
 - 誘導標識(避難口用) ● 11個



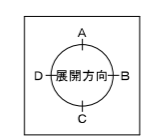
設計者
 ㈱異設計コンサルタント 一級建築士登録321729号 小澤 透
 ㈱異設計コンサルタント 一級建築士登録293856号 福田 豊和
 ㈱長大 一級建築士登録番号235197号 諏訪 泰輔

1階平面図 S=1/150

工事名	やまと学園建設工事(建築工事)	A-118
図名	1階 誘導標識プロット図	
設計	光市建設部建築住宅課	縮尺(A1) 1/150
	級建築士登録第 号	縮尺(A3) 1/300
部長	課長	係長
		製図
		写図
		令和 8年 5月



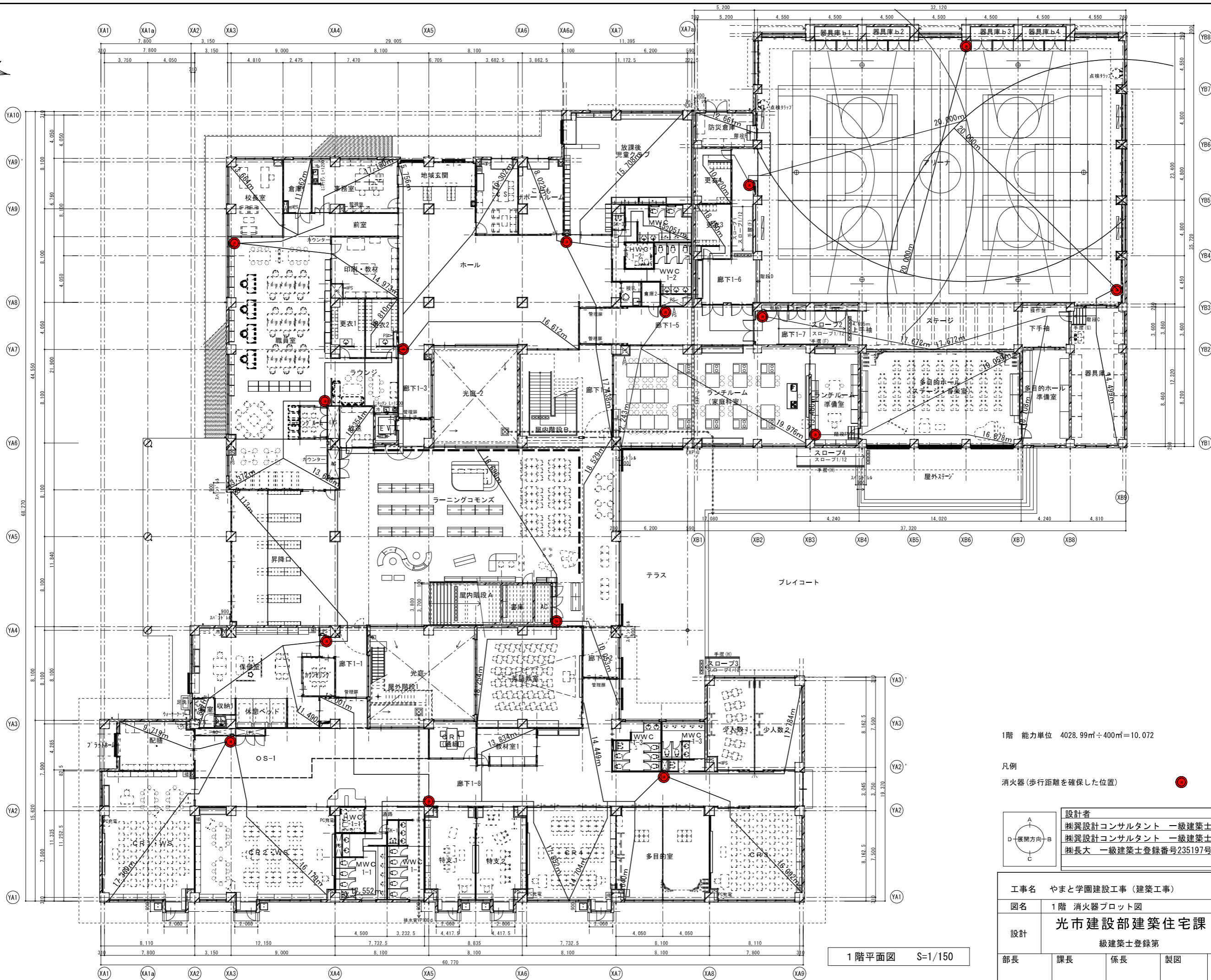
凡例
誘導標識 15個



設計者
 ㈱異設計コンサルタント 一級建築士登録321729号 小澤 透
 ㈱異設計コンサルタント 一級建築士登録293856号 福田 豊和
 ㈱長大 一級建築士登録番号235197号 諏訪 泰輔

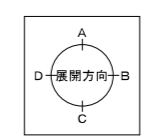
2階平面図 S=1/150

工事名	やまと学園建設工事 (建築工事)	A- 119
図名	2階 誘導標識プロット図	
設計	光市建設部建築住宅課 級建築士登録第 号	縮尺(A1) 1/150 縮尺(A3) 1/300
部長	課長	係長
製図	写図	令和 8年 5月



1階 能力単位 4028.99㎡ ÷ 400㎡ = 10.072

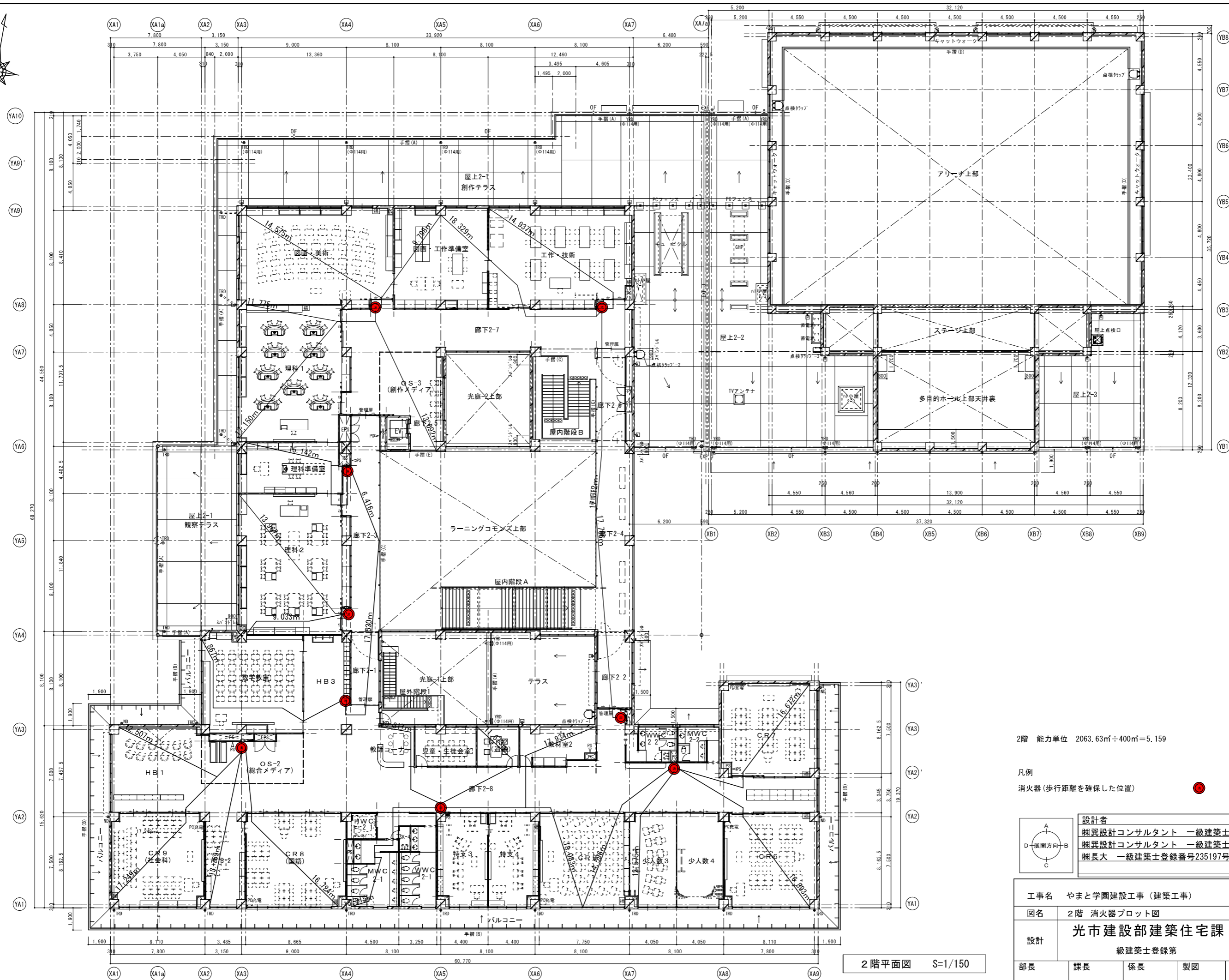
凡例
消火器 (歩行距離を確保した位置) 15本



設計者
 ㈱異設計コンサルタント 一級建築士登録321729号 小澤 透
 ㈱異設計コンサルタント 一級建築士登録293856号 福田 豊和
 ㈱長大 一級建築士登録番号235197号 諏訪 泰輔

1階平面図 S=1/150

工事名	やまと学園建設工事 (建築工事)	A- 120
図名	1階 消火器プロット図	
設計	光市建設部建築住宅課	縮尺 (A1) 1/150 縮尺 (A3) 1/300
部長	課長	係長
製図	写図	令和 8年 5月

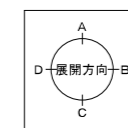


2階 能力単位 2063.63㎡÷400㎡=5.159

凡例

消火器(歩行距離を確保した位置)

9本



設計者

株式会社設計コンサルタント 一級建築士登録321729号 小澤 透
 株式会社設計コンサルタント 一級建築士登録293856号 福田 豊和
 株式会社 一級建築士登録番号235197号 諏訪 泰輔

2階平面図 S=1/150

工事名	やまと学園建設工事(建築工事)	A-121
図名	2階 消火器プロット図	
設計	光市建設部建築住宅課	縮尺(A1) 1/150 縮尺(A3) 1/300
部長	課長	係長
製図	写図	令和 8年 5月

<p>モルタル床下地 S=1/5</p>	<p>コンクリート直均し S=1/5</p>	<p>タイルカーペット張り S=1/5</p>	<p>床タイルA・B・C S=1/5</p>	<p>床タイルD (汚垂石) S=1/5</p>	<p>床見切 S=1/10</p>
床仕上材 合成樹脂塗膜・ビニル床シート	床仕上材 合成樹脂塗膜・ビニル床シート	床仕上材 タイルカーペット	床仕上材 磁器質タイル C.S.R値 0.4~0.9	床仕上材 磁器質タイル C.S.R値 0.4~0.9	

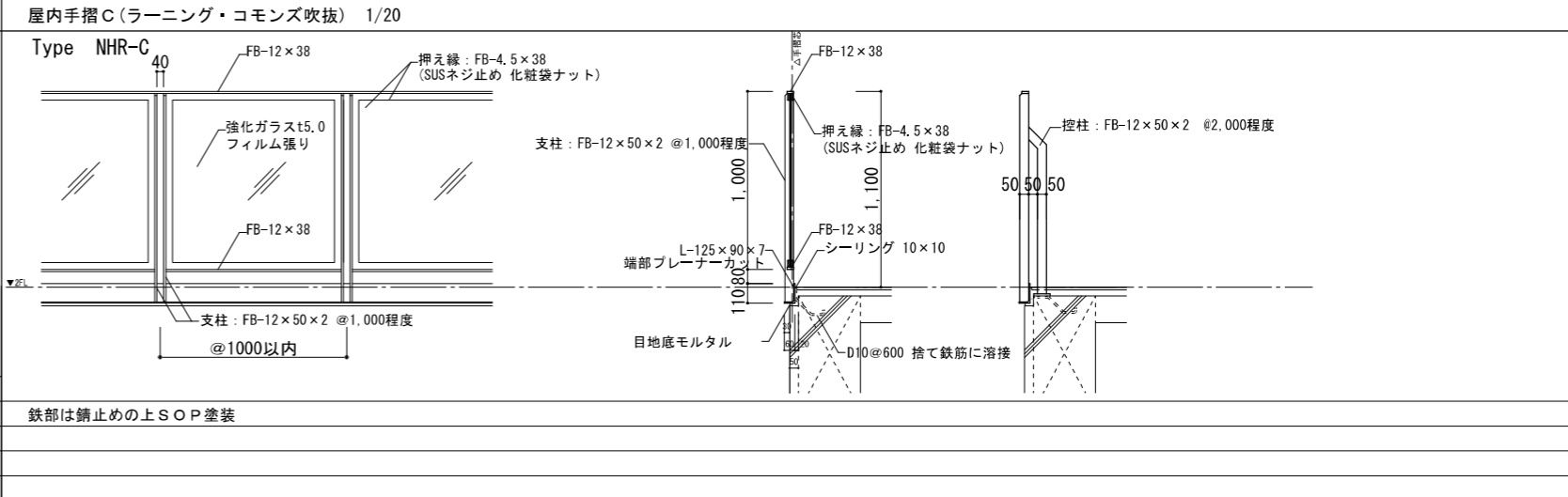
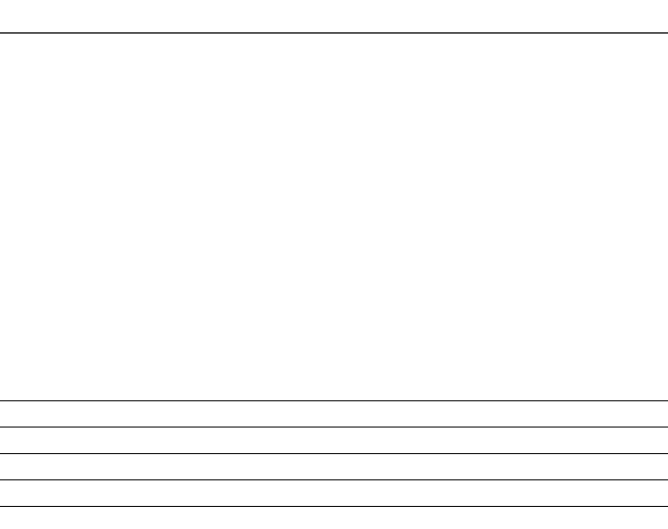
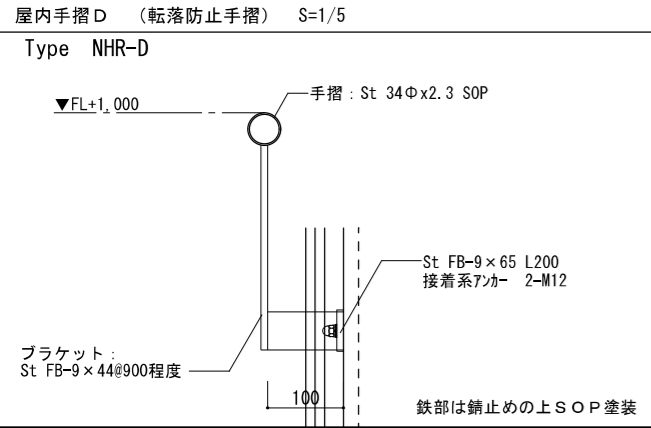
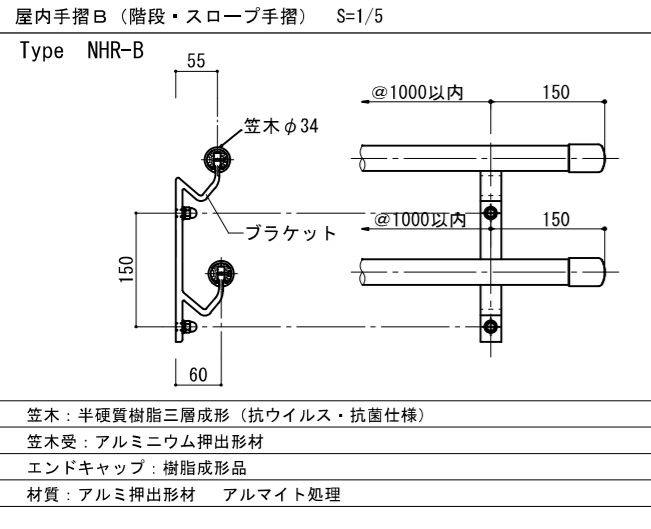
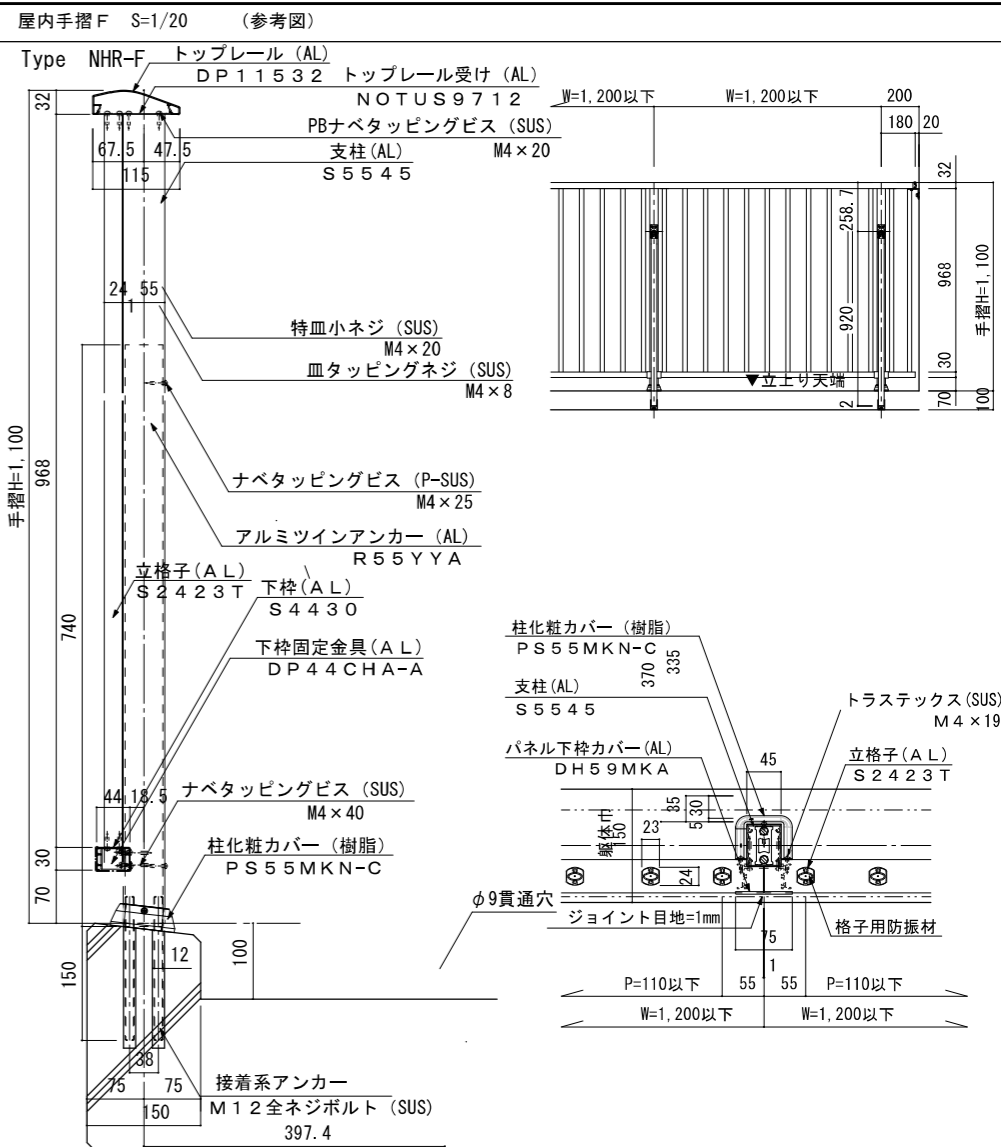
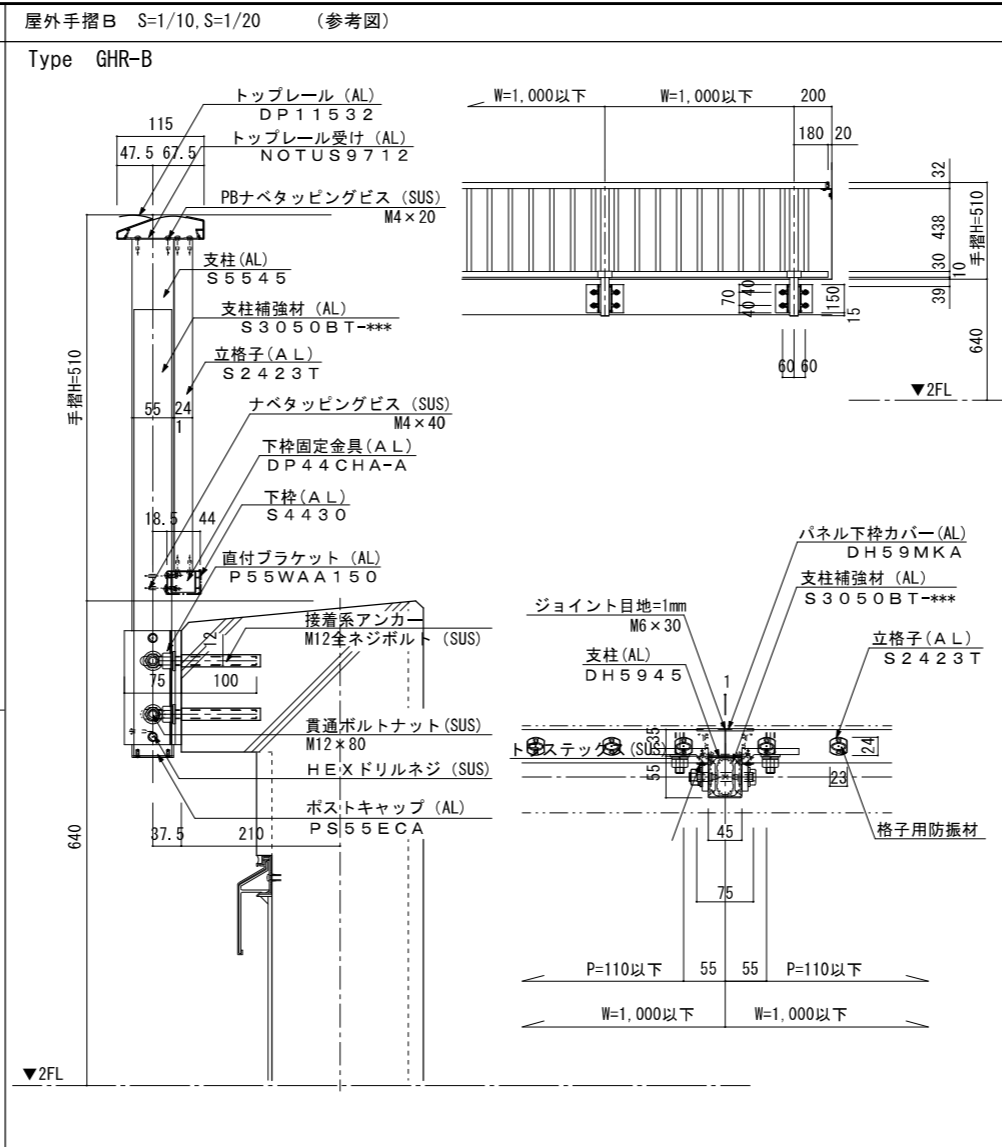
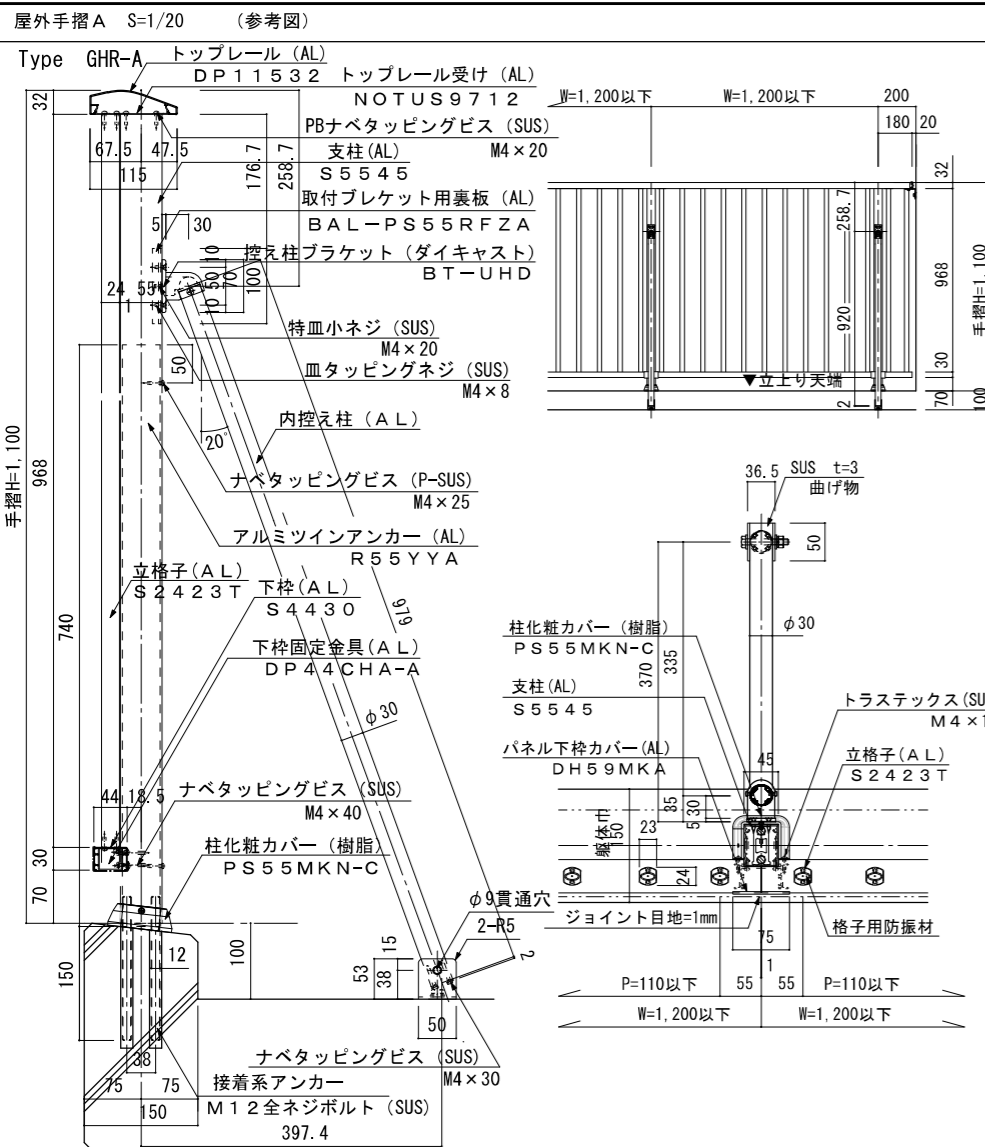
<p>フローリングA S=1/5</p> <p>※木部は防虫防蟻処理を行うこと</p>	<p>フローリングB S=1/5</p>	<p>1階床スラブ・土間 S=1/10</p>	<p>誘導・注意喚起タイル、誘導・注意喚起プレート S=1/5・1/10</p>
---	----------------------	-------------------------	--

<p>壁詳細図 S=1/10</p> <p>114A 1時間耐火認定番号：FP060NP-0289 各室</p>	<p>114B 1時間耐火認定番号：FP060NP-0290 各室</p>	<p>耐火間仕切壁 (114条区画) 取合詳細図 S=1/5</p>	<p>コンクリート～ボード取合い</p>	<p>上り天井詳細図 S=1/10</p>
--	---------------------------------------	------------------------------------	----------------------	-----------------------

<p>壁ボード継目処理</p>	<p>ライニング S=1/20</p>
-----------------	---------------------

設計者
 樹葉設計コンサルタント 一級建築士登録321729号 小澤 透
 樹葉設計コンサルタント 一級建築士登録293856号 福田 豊和
 樹長大 一級建築士登録番号235197号 諏訪 泰輔

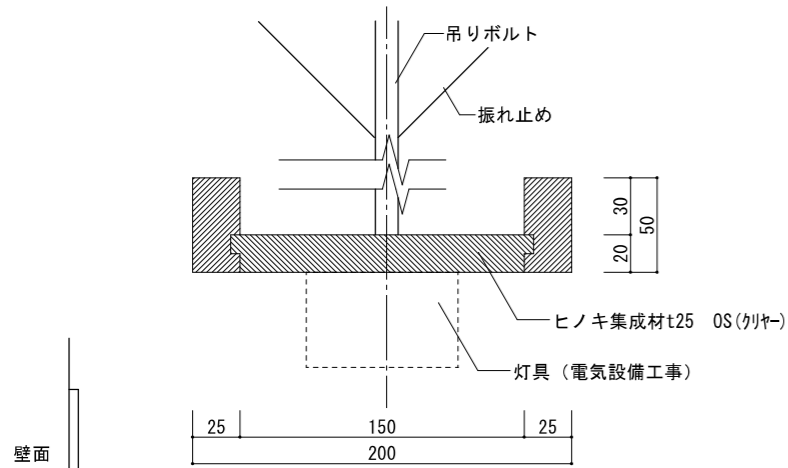
工事名 やまと学園建設工事(建築工事)		No. A-122
図名	部分詳細図1	縮尺 図示
設計	光市建設部建築住宅課 級建築士登録第 号	令和 8年
部長	課長 係長 製図 写図	5月



設計者
 樹葉設計コンサルタント 一級建築士登録321729号 小澤 透
 樹葉設計コンサルタント 一級建築士登録293856号 福田 豊和
 樹長大 一級建築士登録番号235197号 諏訪 泰輔

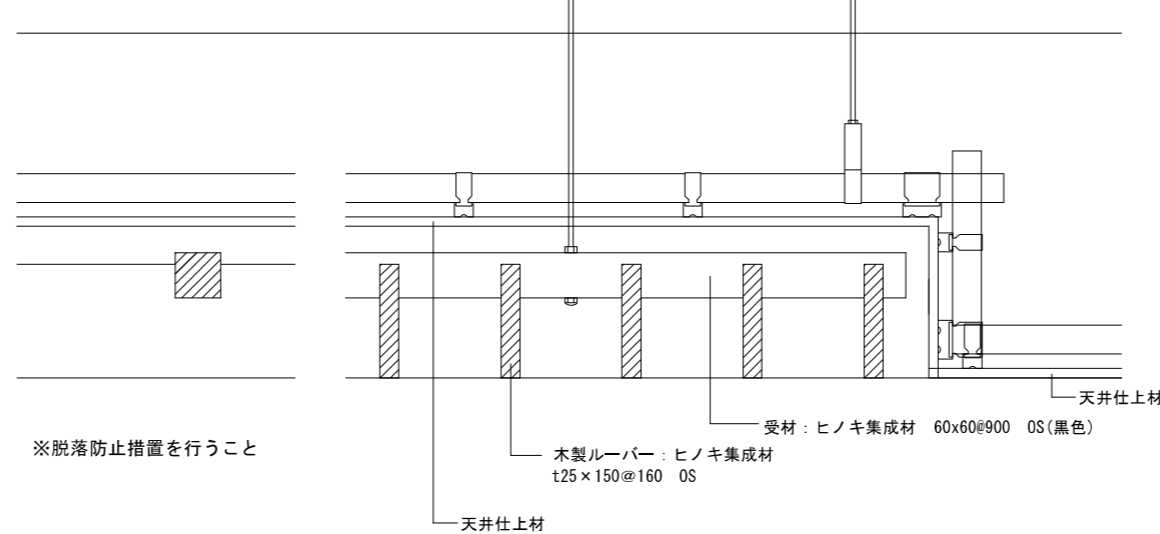
工事名		やまと学園建設工事(建築工事)			No.	A-123
図名		部分詳細図2			縮尺	図示
設計		光市建設部建築住宅課			令和	8年
部長		課長	係長	製図	写図	5月

照明器具取付板 S=1/2

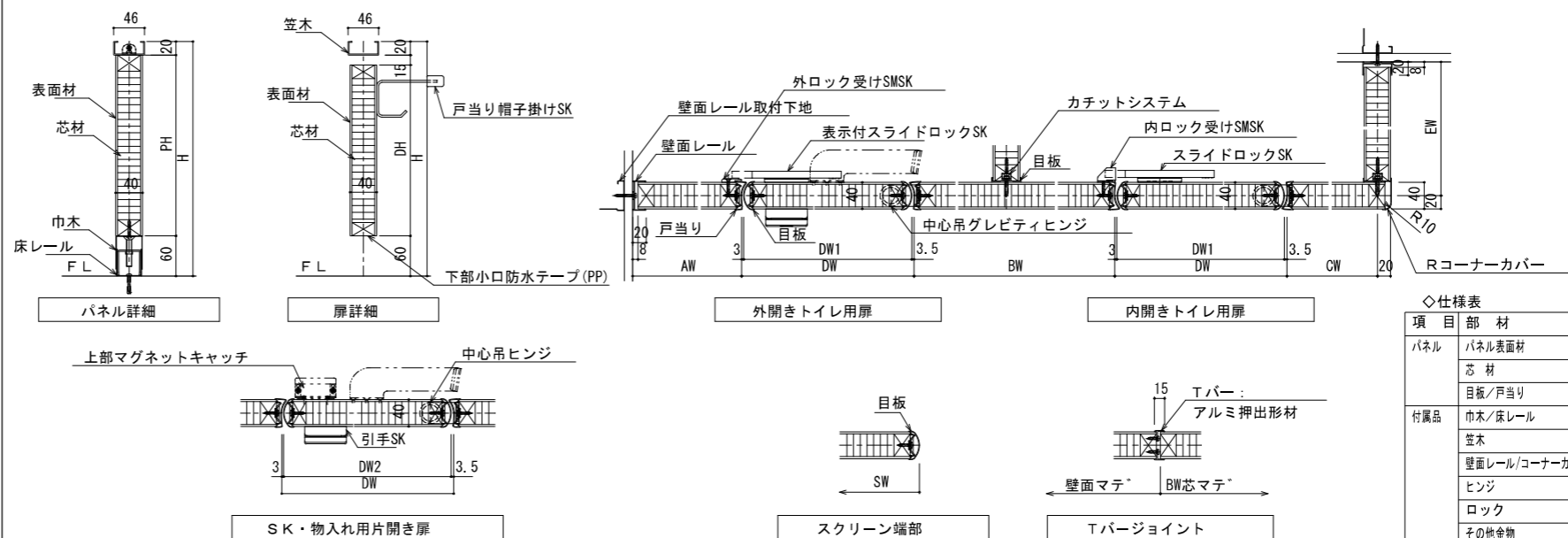


※脱着防止措置を行うこと

天井ルーバー S=1/2



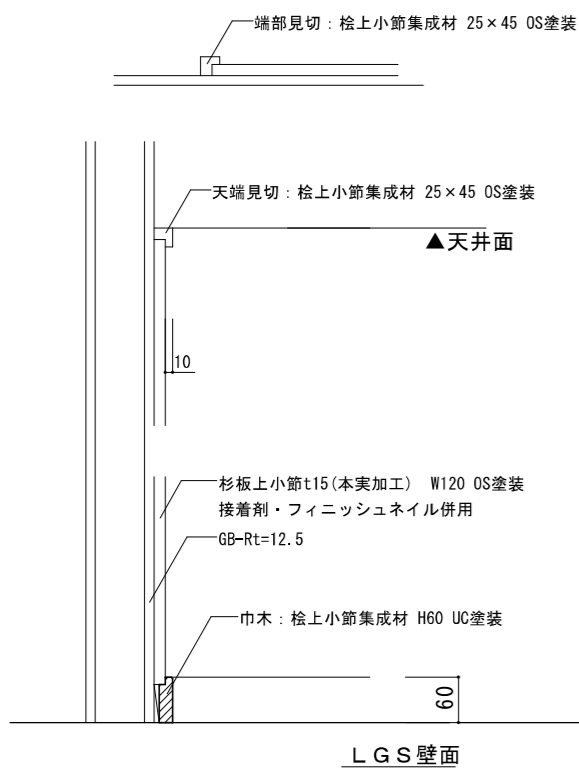
トイレブース S=1/5



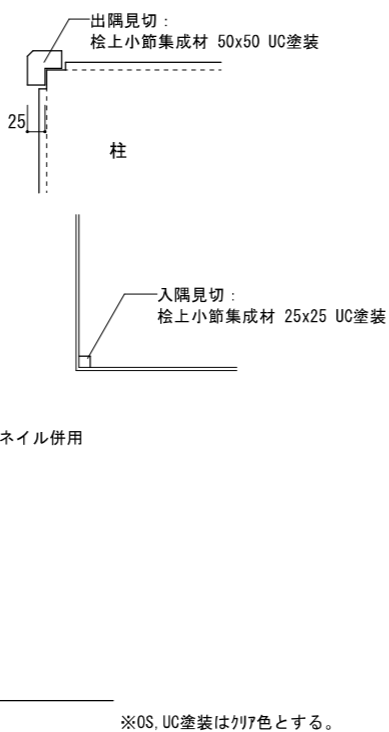
◇仕様表

項目	部材	材料 (板厚mm)
パネル	パネル表面材	高圧メラミン樹脂化粧板(下地: MDF)
	芯材	ベーパーコア
	目板/戸当り	アルミ押出形材 (アルマイトクリア処理仕上)
付属品	巾木/床レール	ステンレス 0.8mm (ヘアライン仕上)
	笠木	アルミ押出形材 (アルマイトクリア処理仕上)
	壁面レール/コーナーカバー	アルミ押出形材 (アルマイトクリア処理仕上)
	ヒンジ	中心吊グレビティヒンジ
	ロック	スライドロックSK
	その他金物	戸当り帽子掛けSK

杉板張り S=1/5

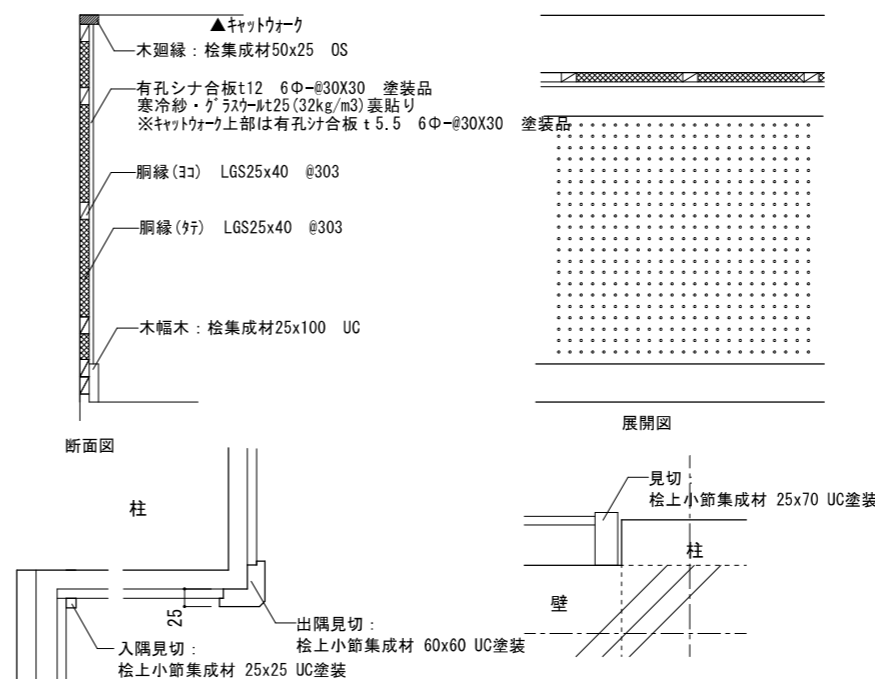


板張り部役物 S=1/2



※OS, UC塗装はｸﾘｱ色とする。

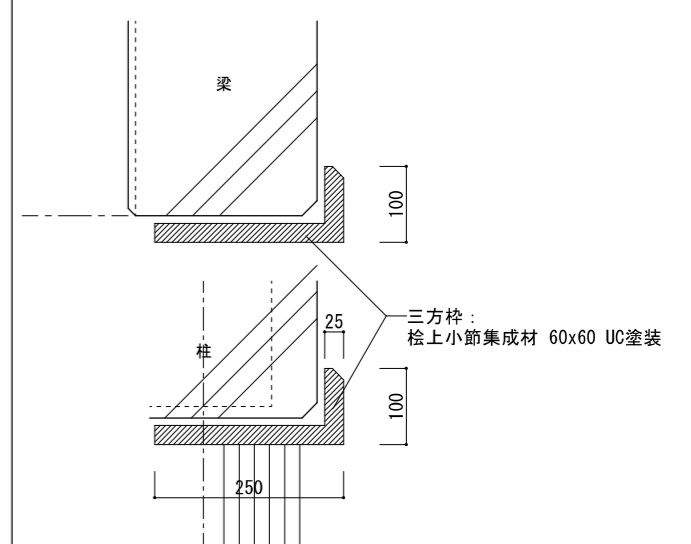
体育館壁 板張り部 S=1/2



※OS, UC塗装はｸﾘｱ色とする。

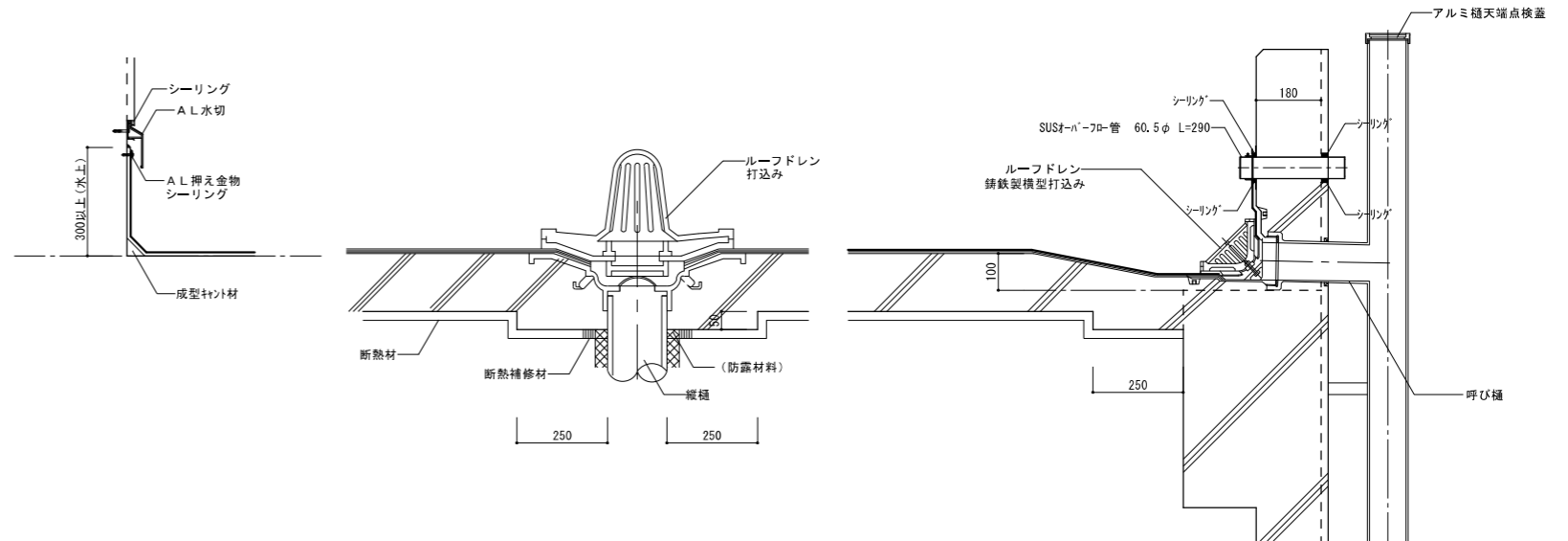
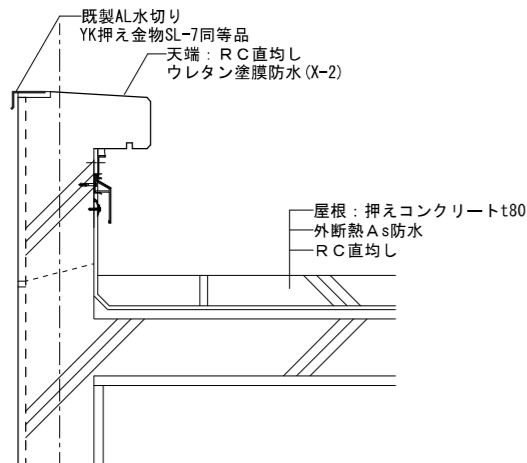
設計者
 樹葉設計コンサルタント 一級建築士登録321729号 小澤 透
 樹葉設計コンサルタント 一級建築士登録293856号 福田 豊和
 樹長大 一級建築士登録番号235197号 諏訪 泰輔

体育館ステージ枠 S=1/2



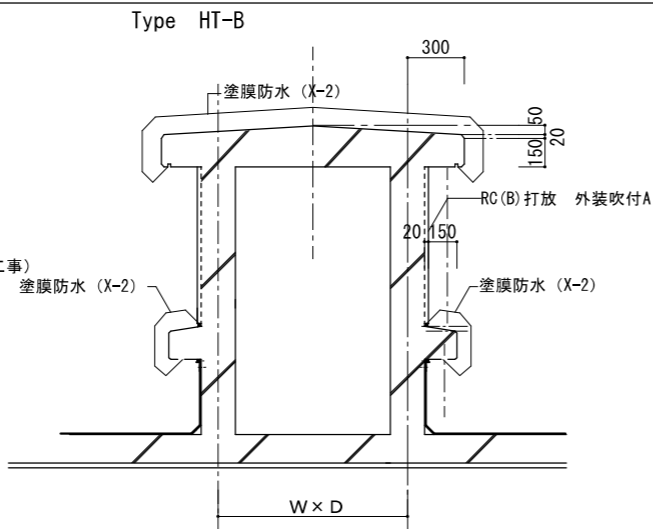
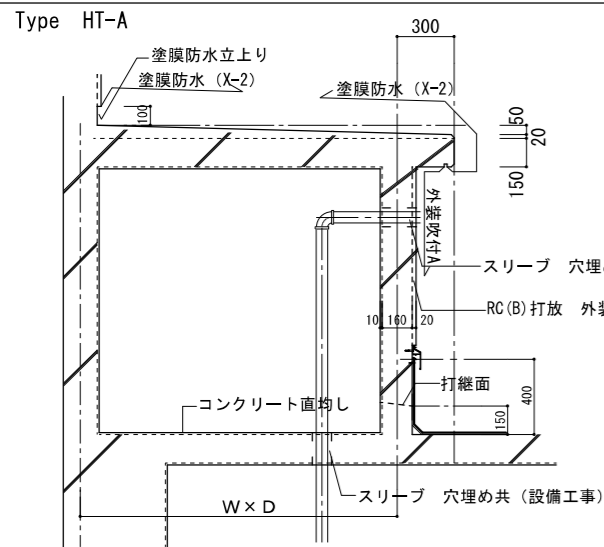
工事名	やまと学園建設工事(建築工事)	No.	A-125
図名	部分詳細図4	縮尺	図示
設計	光市建設部建築住宅課 級建築士登録第 号	令和	8年
部長	課長	係長	製図
			写図
			5月

AS防水保護コンクリート S=1/10

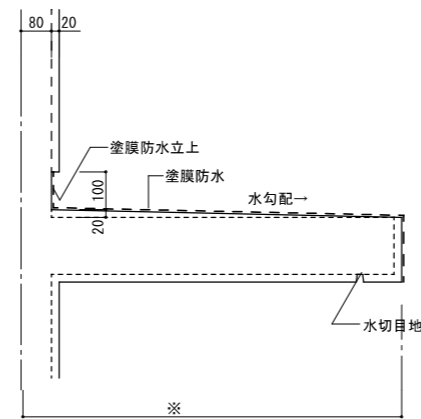


屋根勾配	屋根勾配は1/100以上とする
ルーフドレン	鋳鉄製 防水層引掛け幅100mmタイプとする

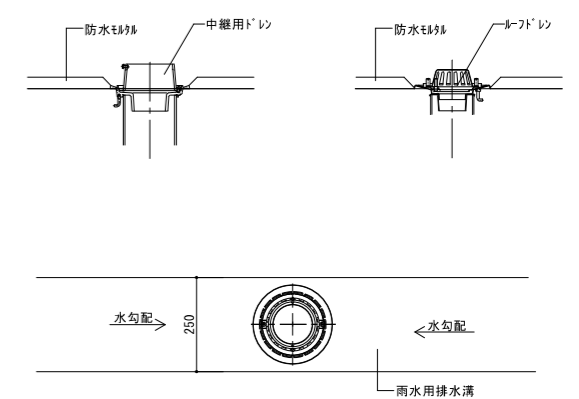
配管立上塔 (ハト小屋) S=1/10



塗膜防水

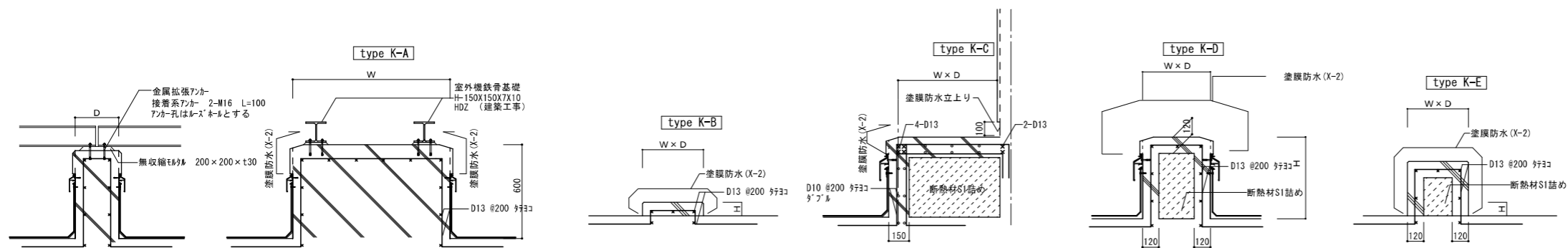


中継ドレン・庇ドレン S=1/10



ドレン 鋳鉄製とする

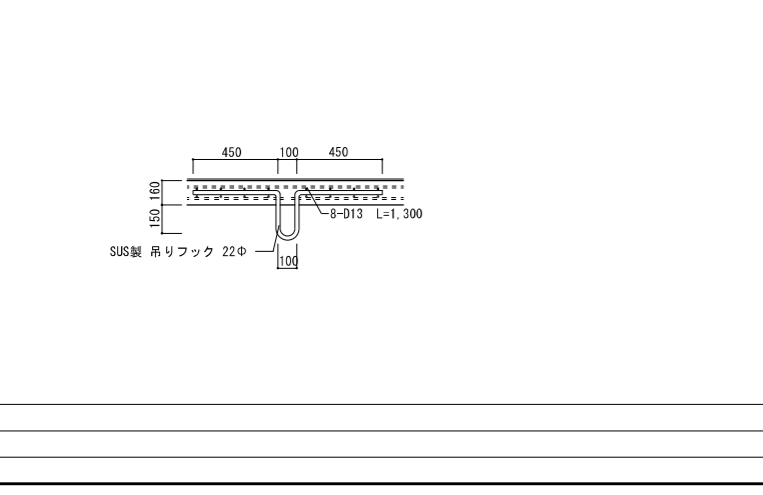
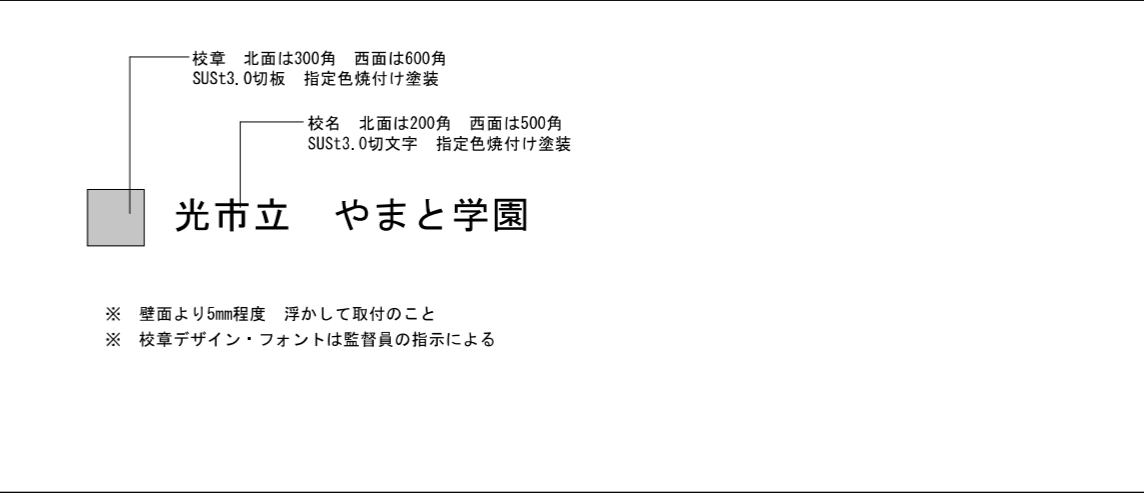
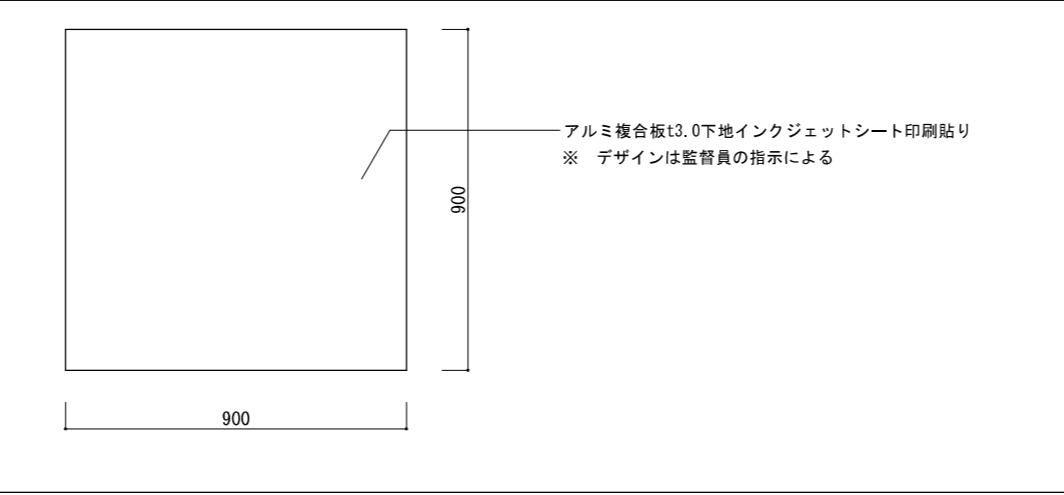
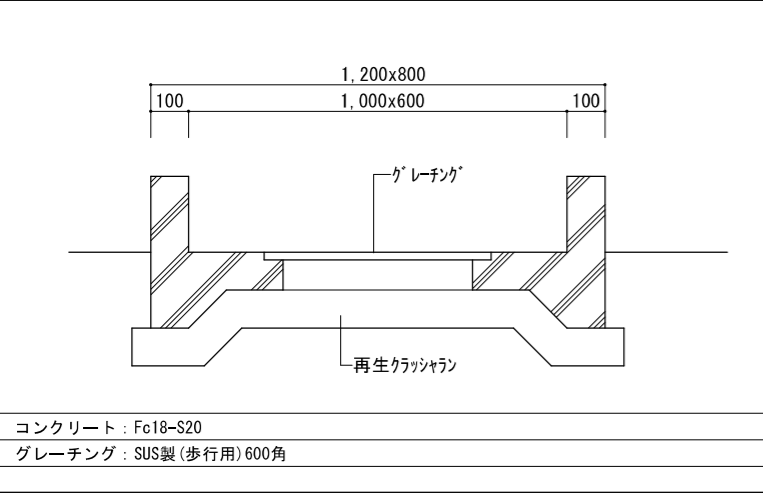
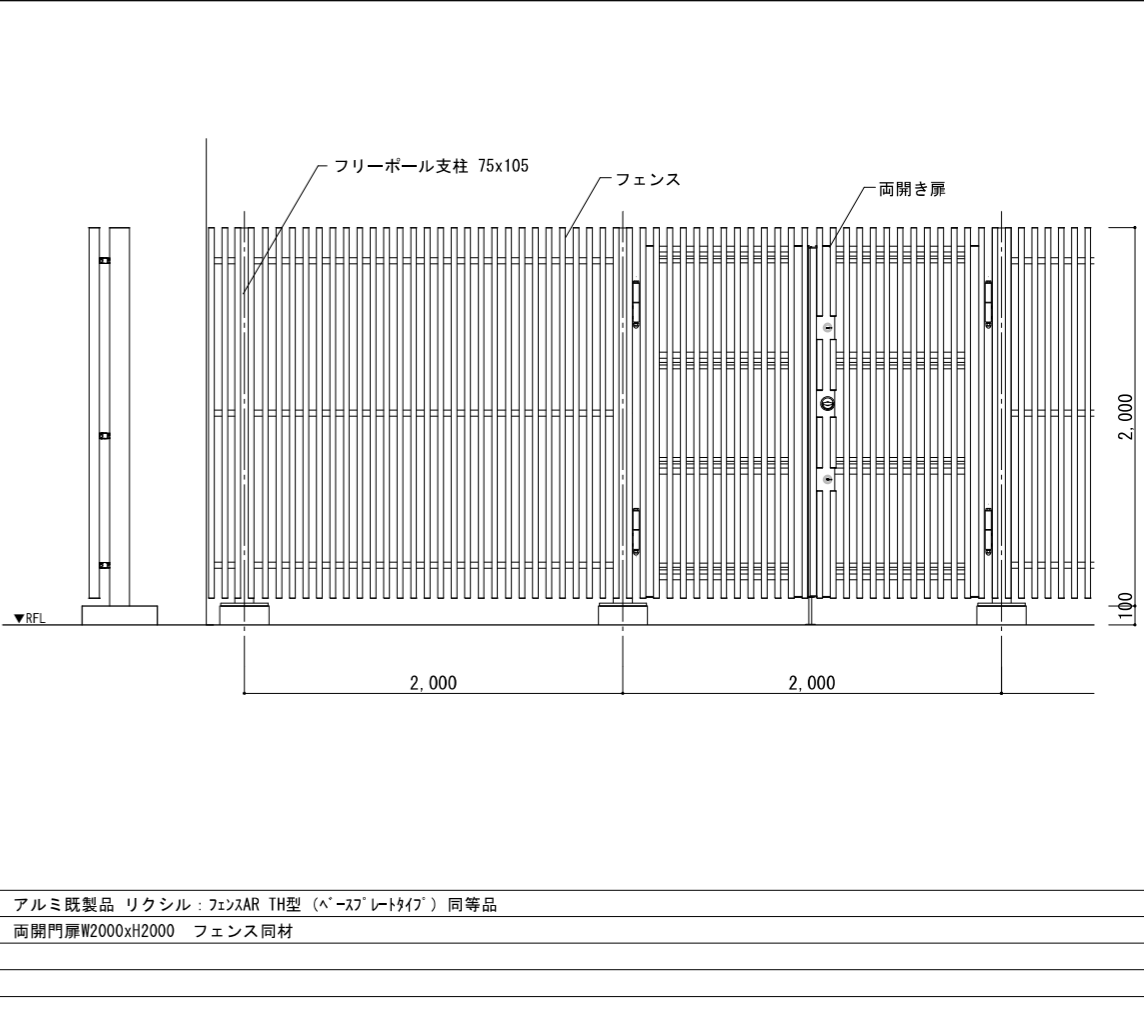
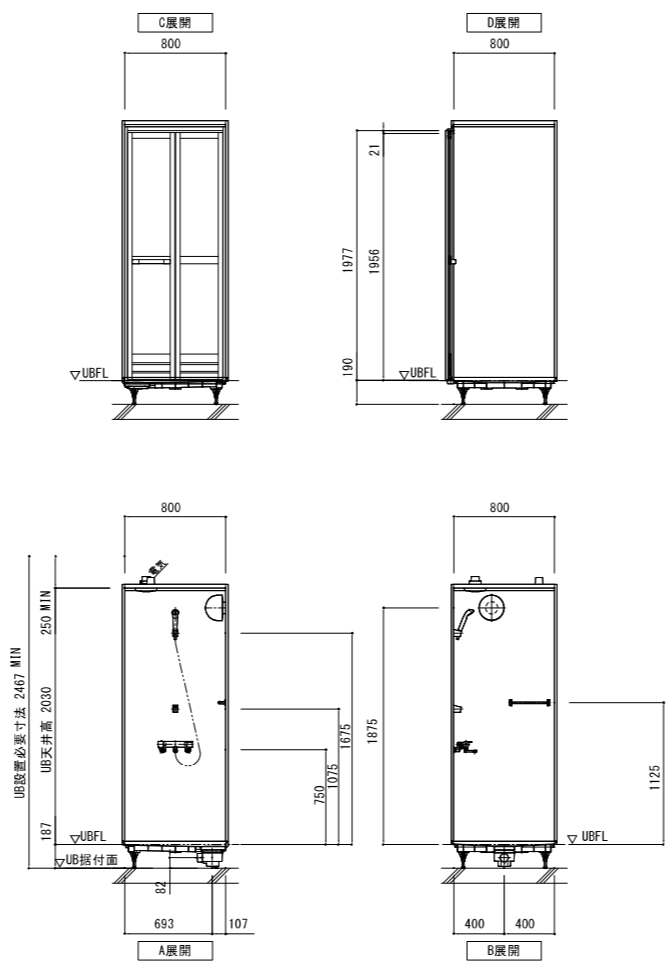
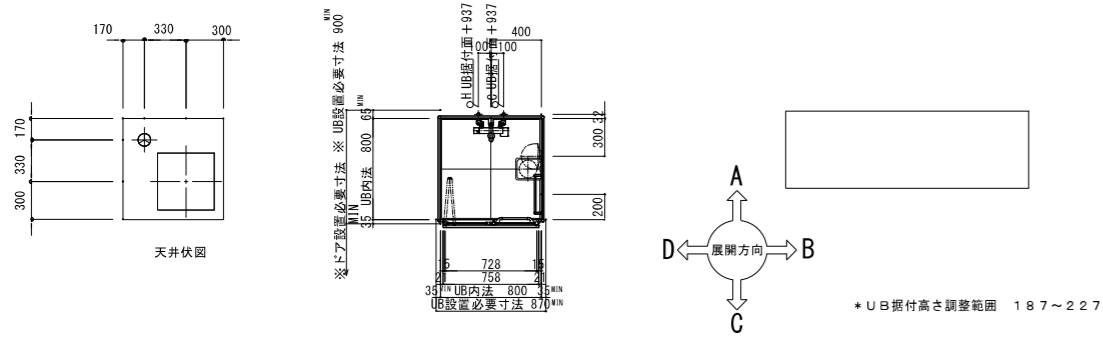
室外機置場各種基礎 S=1/20



設計者
 樹葉設計コンサルタント 一級建築士登録321729号 小澤 透
 樹葉設計コンサルタント 一級建築士登録293856号 福田 豊和
 樹長大 一級建築士登録番号235197号 諏訪 泰輔

工事名	やまと学園建設工事(建築工事)	No.	A-126
図名	部分詳細図5	縮尺	図示
設計	光市建設部建築住宅課 級建築士登録第 号	令和	8年
部長	課長	係長	製図
			写図
			5月

8080型				
名称	仕様・寸法	色・柄	特記事項	備考
天井パネル	点検口φ450 (絞り点検口・落下防止用紐付化粧板複合パネル (抗菌防カビ仕様・モール式) 石膏ボード2枚貼り)	ホワイト		
壁パネル	HQパネル	ベースホワイト		
● 床パネル	FRP カラリ床 (単色)			
● ドア枠	アルミアルマイト処理	アイボリー	(付枠用取付ネジUB支給、ネジ取付および付枠別途)	
● ドアパネル	折戸 (ドア脱着機構付) 面材: 型板ステンレン W=800 (有効開口幅 671mm)	アイボリー 面材: 半透明		
シャワー水栓	壁付サーモスタットシャワー金具			
シャワーヘッド	スプレーシャワー ホース: L=1600	ヘッド: ホワイトグレー ホース: シルバー		
シャワーハンガー		ホワイト		
照明	半球形照明 (LEDランプ) 消費電力9W以下 60W相当 電球色 VVF1.6φ×2C L=2.0m付		(以降接続別途)	
ジョイントボックス	エコミージョイント WJ3107相当品		(ジョイントボックスまでの配線及びジョイントボックス内の結線別途)	
● 換気口	パイプファン AC100V 消費電力3.2/3.8W (50/60HZ)		(以降接続別途)	
給水エルボ (シャワー用)	青銅鋳物製 接続口 Rc1/2		(以降接続別途)	
給湯エルボ (シャワー用)	青銅鋳物製 接続口 Rc1/2		(以降接続別途)	
排水トラップ	ABS樹脂 封水深50mm 接続口 VP50受口 ヘアキャッチャー付 高圧洗浄対応		(以降接続別途)	
タオル掛け	ステンレスパイプ φ13 L=300			



設計者
 樹葉設計コンサルタント 一級建築士登録321729号 小澤 透
 樹葉設計コンサルタント 一級建築士登録293856号 福田 豊和
 樹長大 一級建築士登録番号235197号 諏訪 泰輔

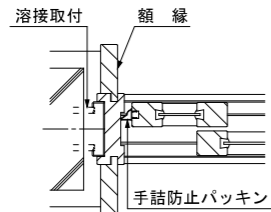
工事名		やまと学園建設工事 (建築工事)			No.	
図名		部分詳細図 6			A-127	
設計		光市建設部建築住宅課			縮尺 図示	
		級建築士登録第 号			令和 8年	
部長	課長	係長	製図	写図	5月	

木製学校間仕切(SPW)仕様書

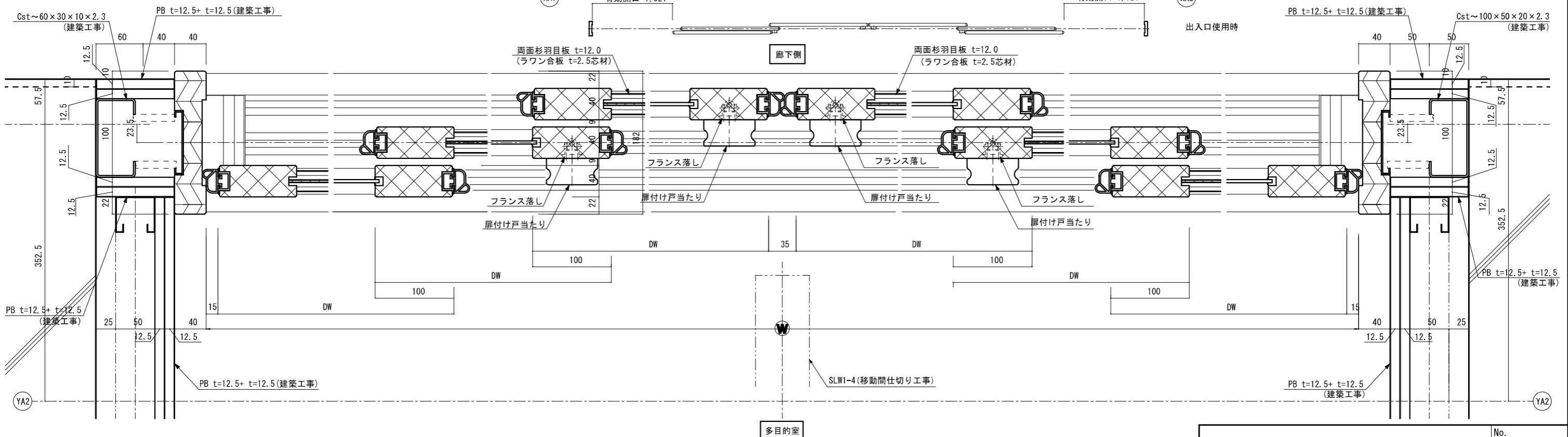
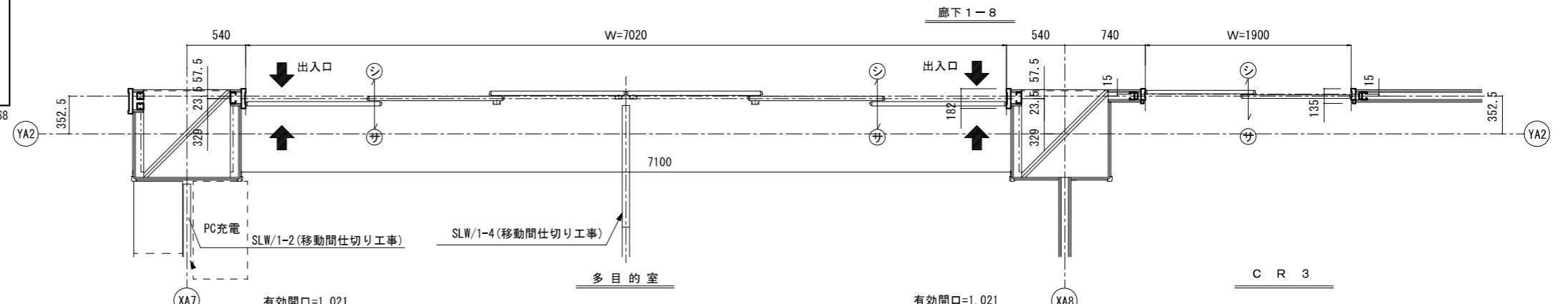
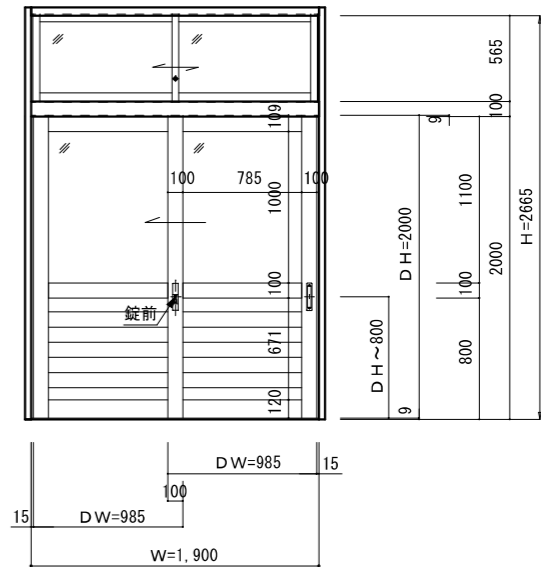
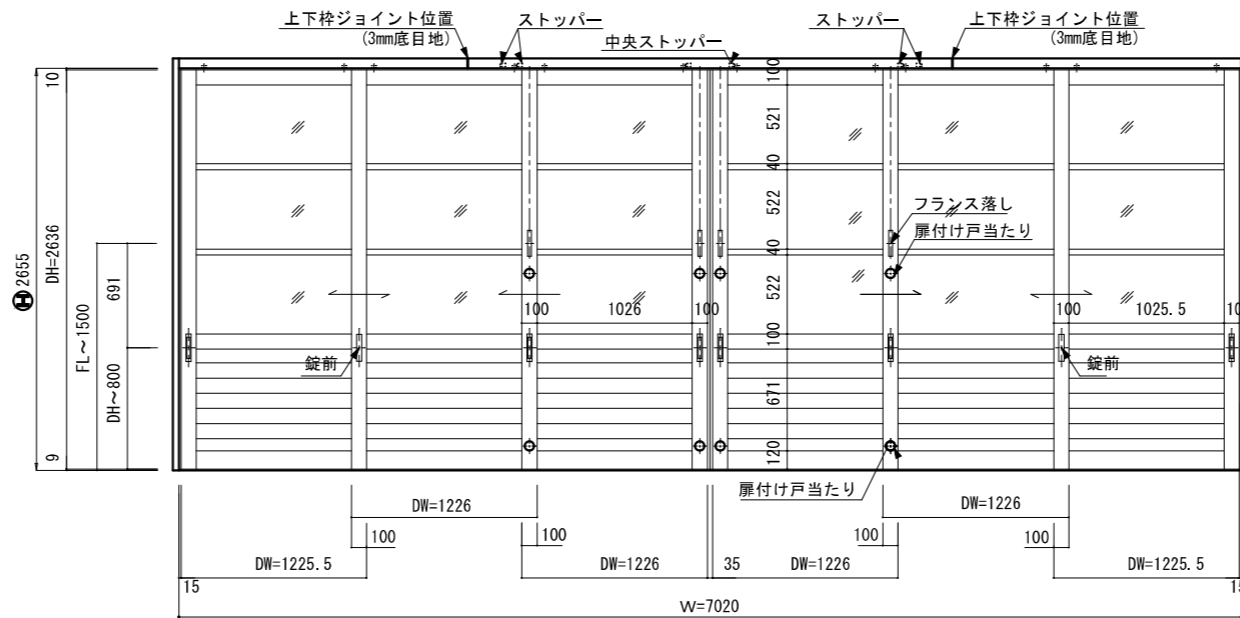
区分	部材名	見込(mm)	材料仕様	備考
枠	縦枠	182	杉集成材	押込ロバスト工法
	上枠	179	杉集成材	
	上レール	-	アルミ押出型材(ブロンズ色)	
扉	出入口レール	99	JIS G4305冷間ステンレス鋼(t=1.5mm)	
	出入口下枠		JIS G4305冷間ステンレス鋼(t=1.5mm)	
	縦・召合わせ框	33, 40	杉集成材	
	上・下框・中棧		杉集成材	
	腰パネル	杉羽目板 t=12.0		
手詰防止パッキン	PVC軟硬質複合材			
鋼製戸車	ベアリング入り		ZP-50M	
仕上げ	天然植物油性塗料	パトン		パトンクリア

備考
1. ユニット枠の取付は、溶接取付工法とする。

取付工法

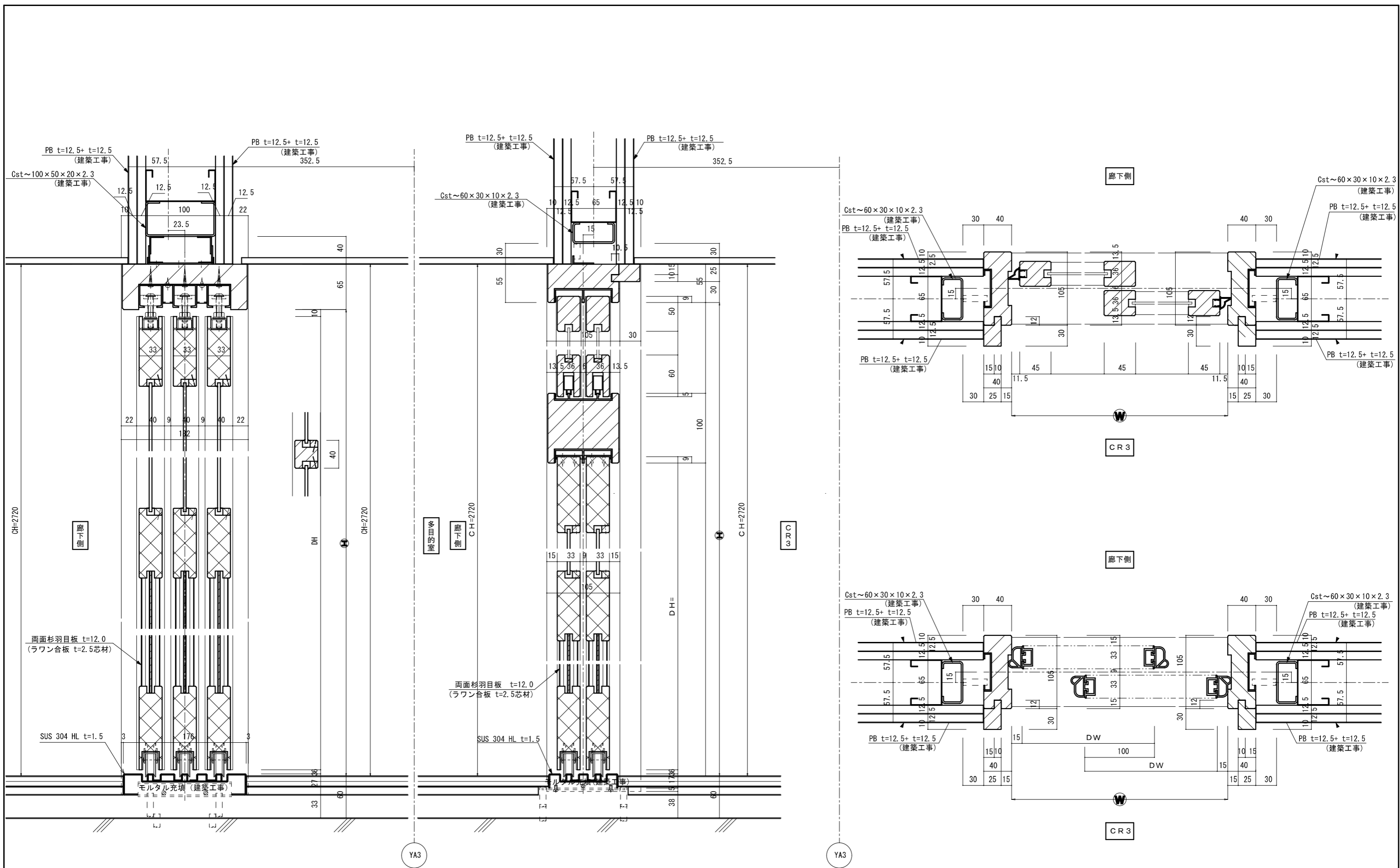


KJ-25*668



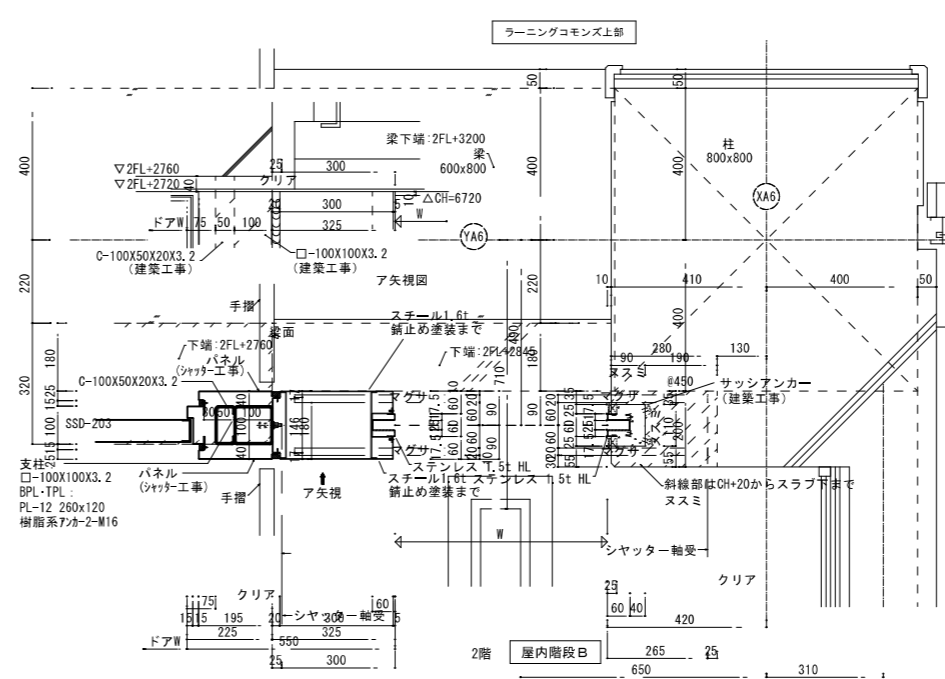
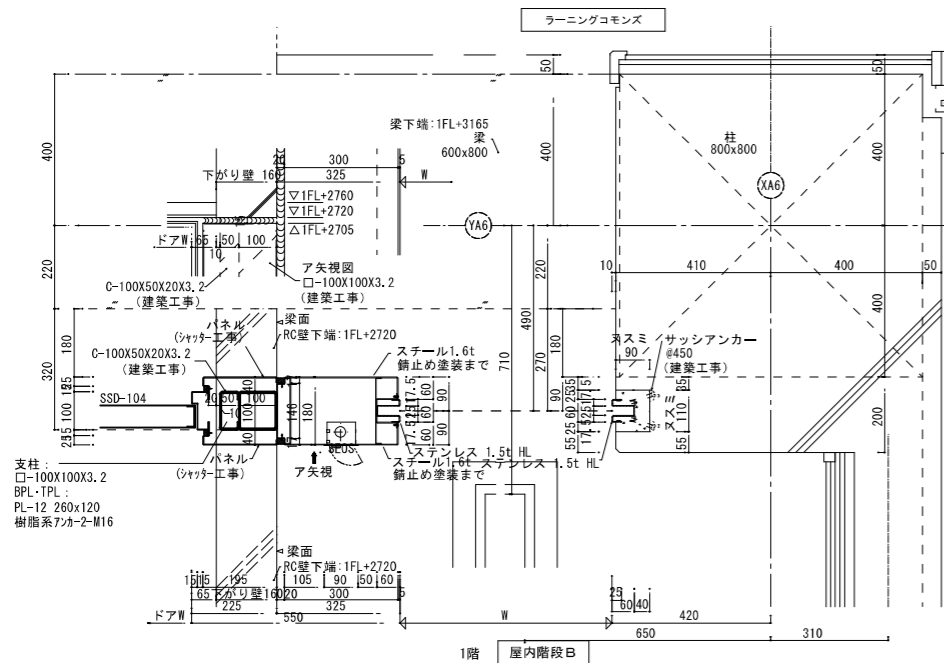
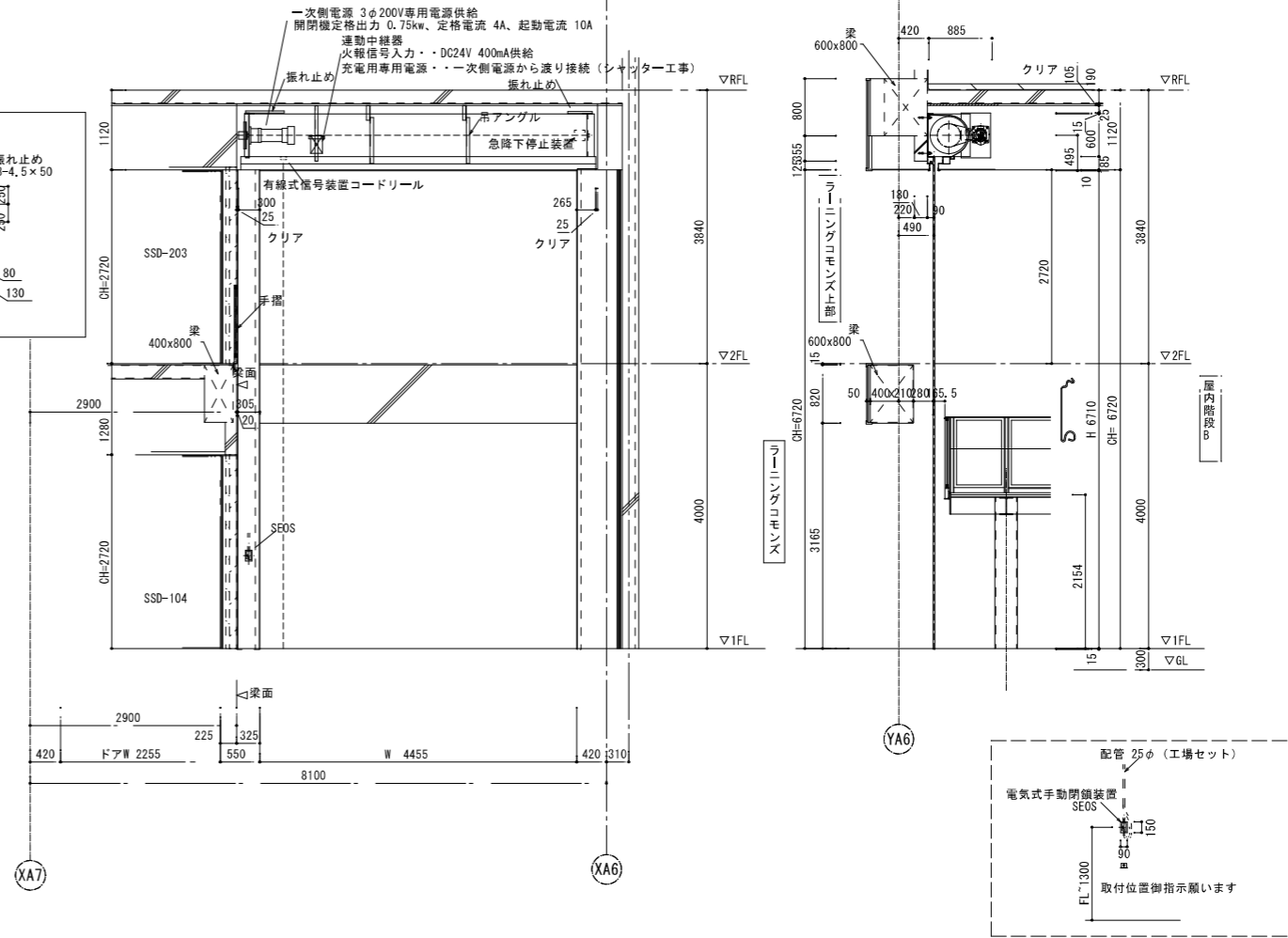
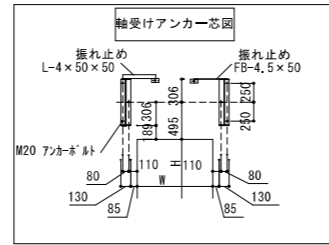
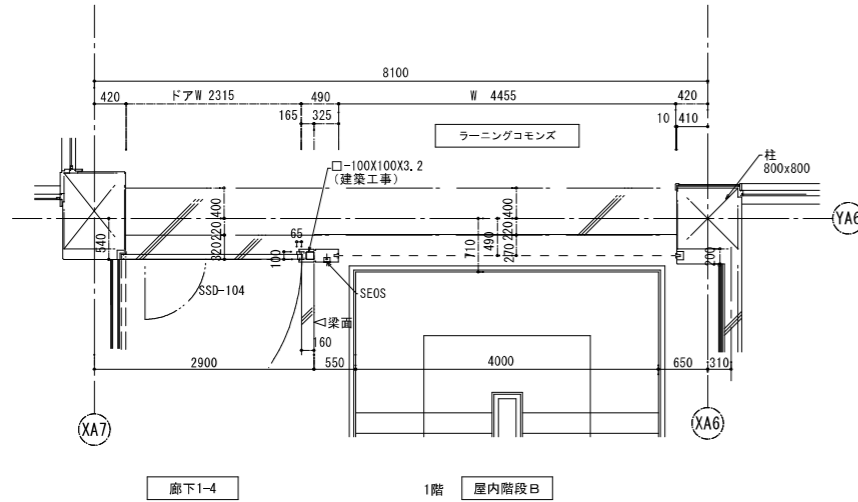
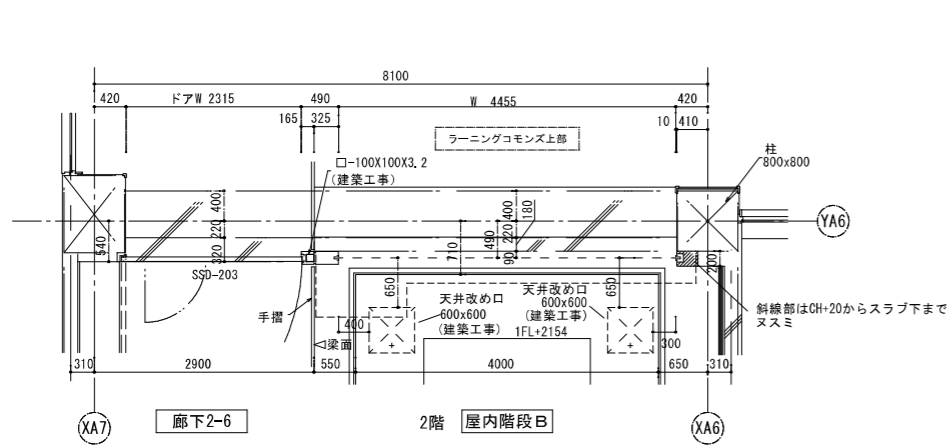
工事名	やまと学園建設工事 (建築工事)	No.	A-128
図名	木製学校間仕切参考図1	設計	光市建設部建築住宅課
設計	級建築士登録第 号	縮尺 (A1)	1/50
部長	課長	係長	製図
写図	令和 8年 5月	縮尺 (A3)	1/100

設計者
 榊野設計コンサルタント 一級建築士登録321729号 小澤 透
 榊野設計コンサルタント 一級建築士登録293856号 福田 豊和
 榊長大 一級建築士登録番号235197号 諏訪 泰輔
 榊長大 構造設計一級建築士登録番号????号 正田 嵩貴



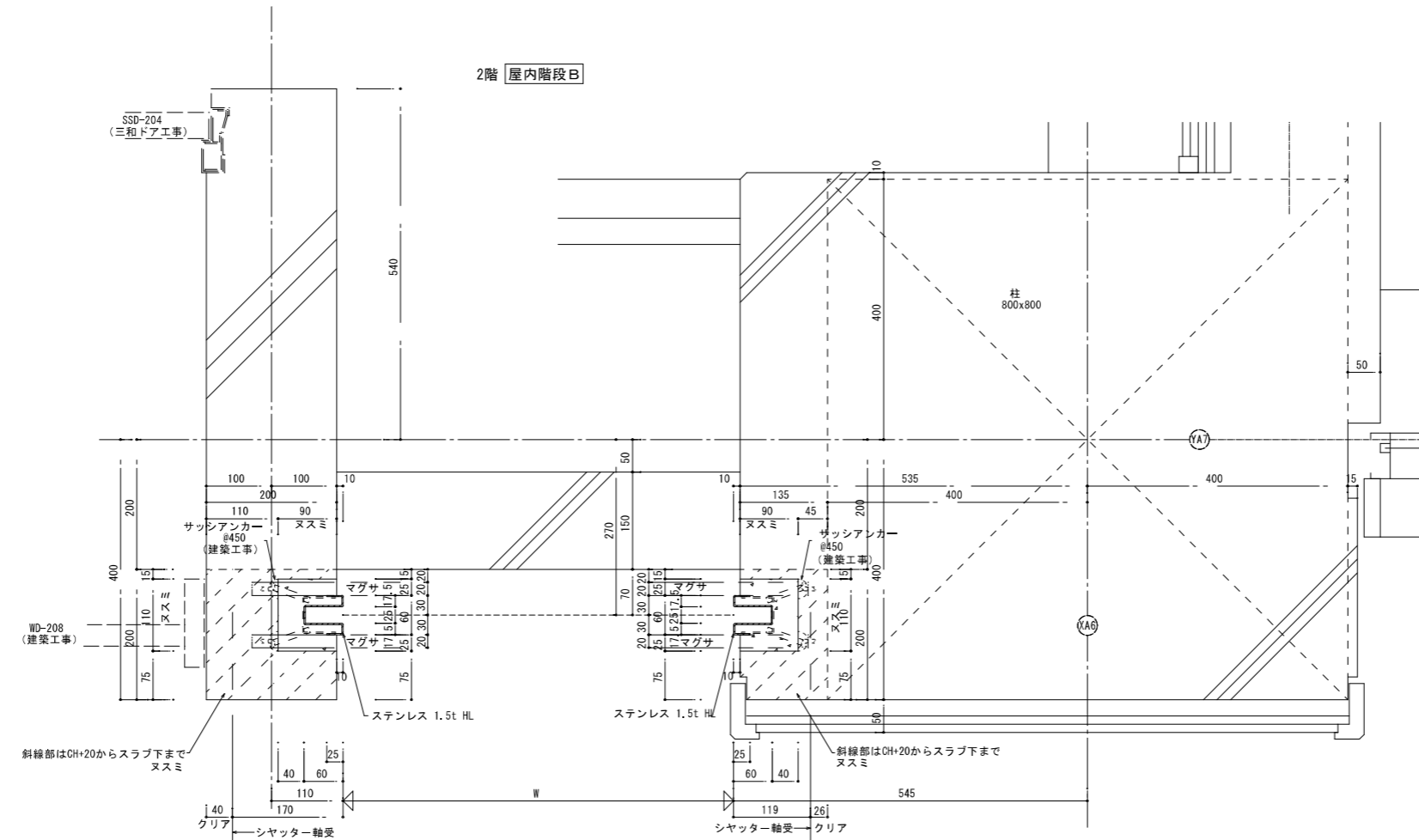
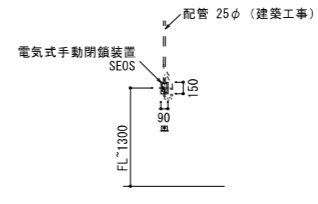
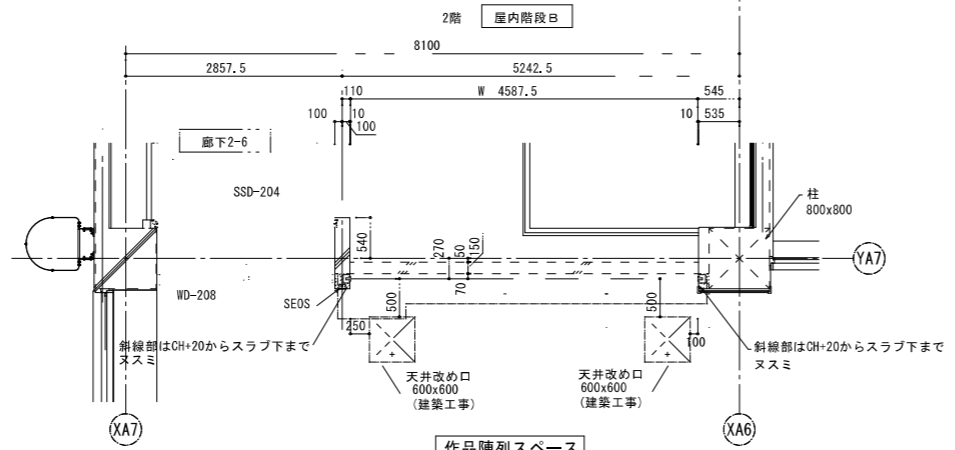
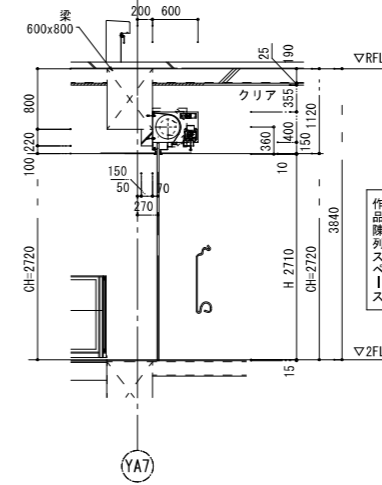
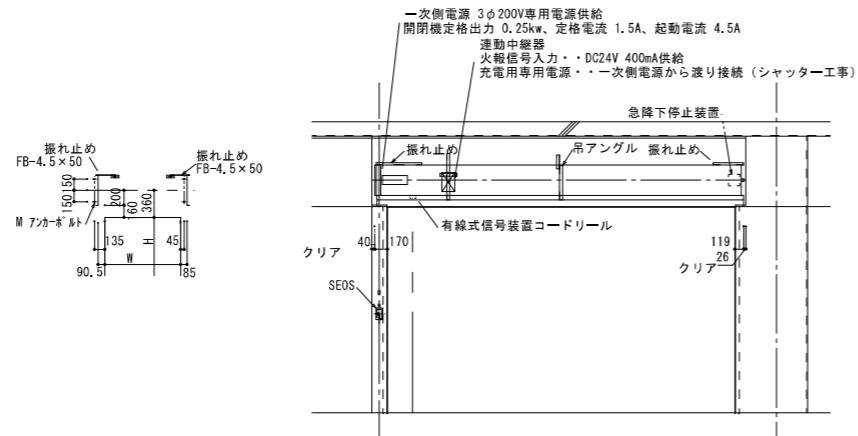
設計者
 樹葉設計コンサルタント 一級建築士登録321729号 小澤 透
 樹葉設計コンサルタント 一級建築士登録293856号 福田 豊和
 樹長大 一級建築士登録番号235197号 諏訪 泰輔
 樹長大 構造設計一級建築士登録番号????号 正田 嵩貴

工事名		やまと学園建設工事 (建築工事)		No.	
図名		木製学校間仕切参考図2		A- 129	
設計		光市建設部建築住宅課		縮尺 (A1) 1/50	
		級建築士登録第 号		縮尺 (A3) 1/100	
部長	課長	係長	製図	写図	令和 8年 5月



設計者
 樹葉設計コンサルタント 一級建築士登録321729号 小澤 透
 樹葉設計コンサルタント 一級建築士登録293856号 福田 豊和
 樹長大 一級建築士登録番号235197号 諏訪 泰輔

工事名	やまと学園建設工事 (建築工事)	No.	A-132
図名	シャッター参考詳細図 1	設計	光市建設部建築住宅課 級建築士登録第 号
部長	課長	係長	製図
写図	令和 8年 5月		



工事名		やまと学園建設工事 (建築工事)			No.
図名		シャッター参考詳細図 2			A- 133
設計		光市建設部建築住宅課			縮尺 (A1) 1/50
		級建築士登録第 号			縮尺 (A3) 1/100
部長	課長	係長	製図	写図	令和 8年 5月

設計者
 樹異設計コンサルタント 一級建築士登録321729号 小澤 透
 樹異設計コンサルタント 一級建築士登録293856号 福田 豊和
 樹長大 一級建築士登録番号235197号 諏訪 泰輔