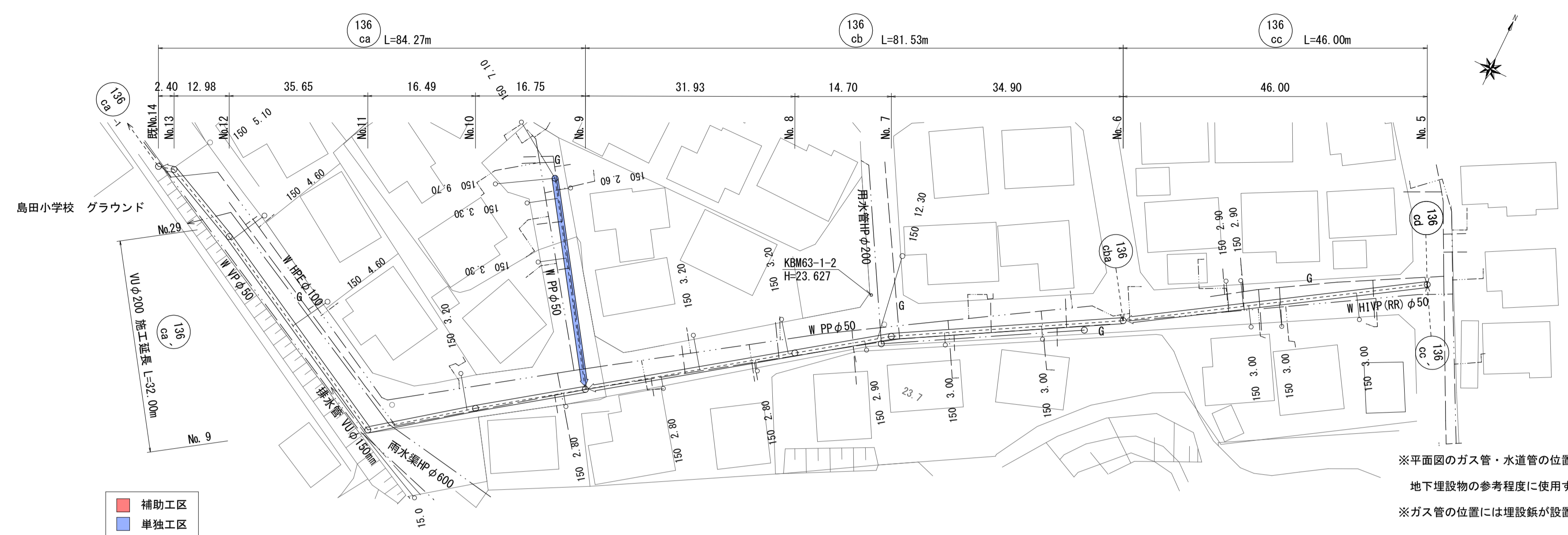


設計の種別	令和8年度 管渠布設工事補助第2工区	
所在地	光市 島田五丁目 地内	
平面・縦断面図	縮尺	図示
図面6葉中第1号	光市	

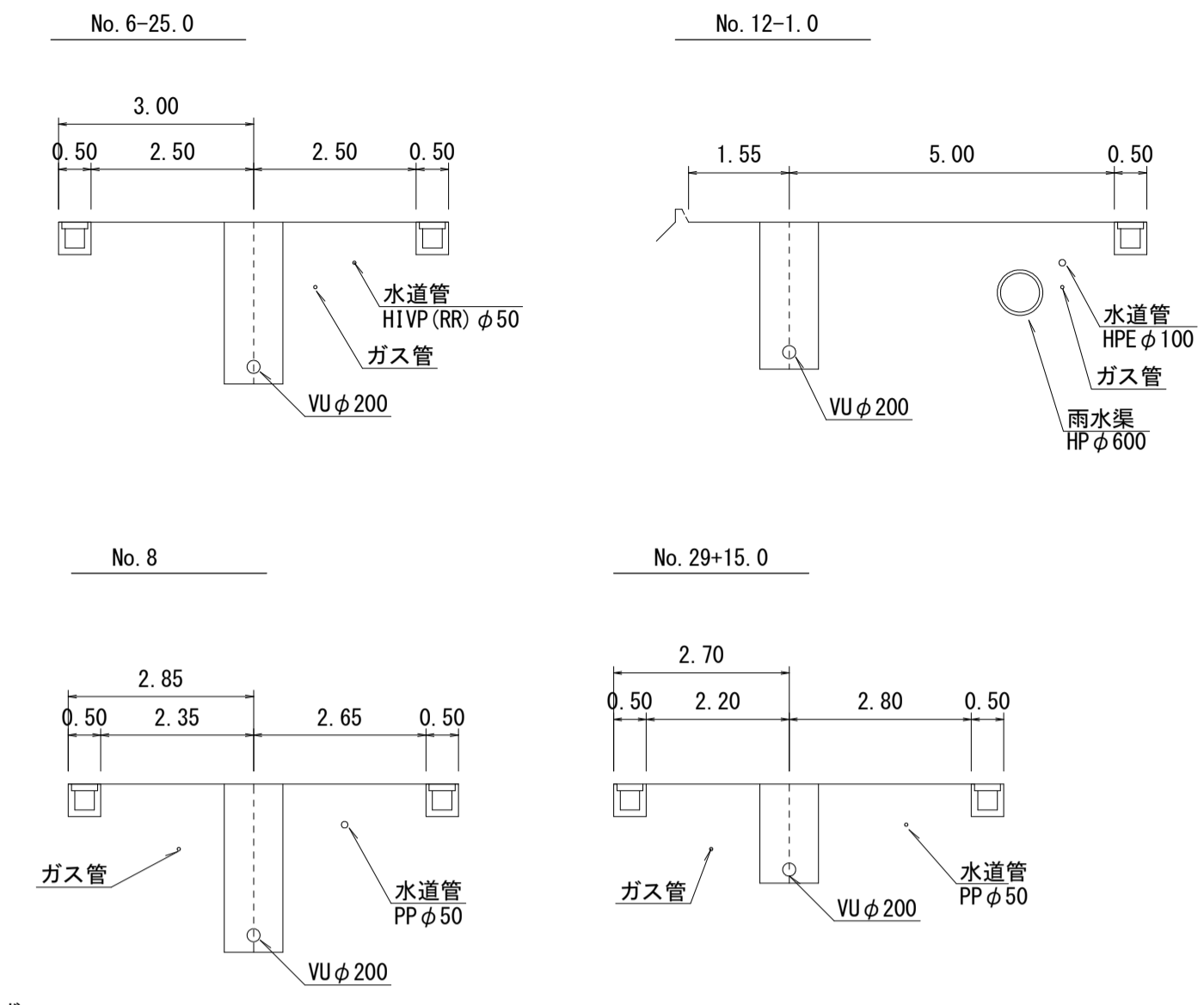


平面図 S=1:500

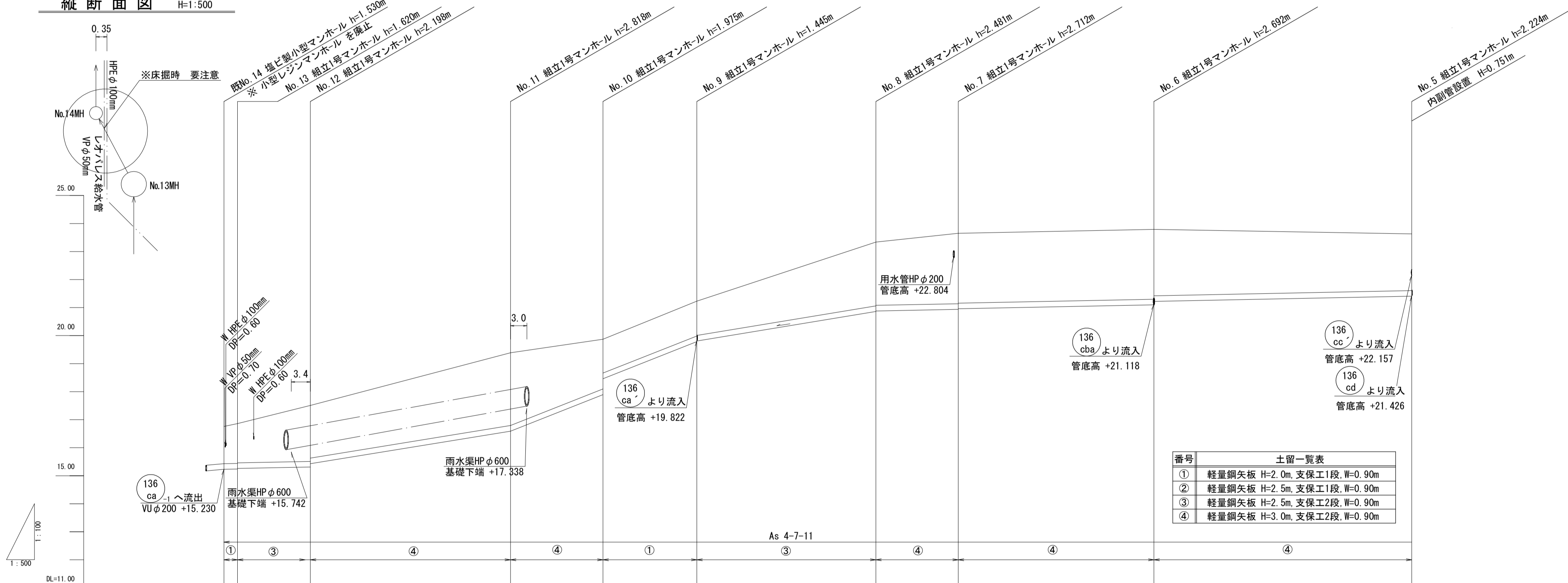


※平面図のガス管・水道管の位置は現地と合っており、地下埋設物の参考程度に使用すること。
※ガス管の位置には埋設板が設置してある。

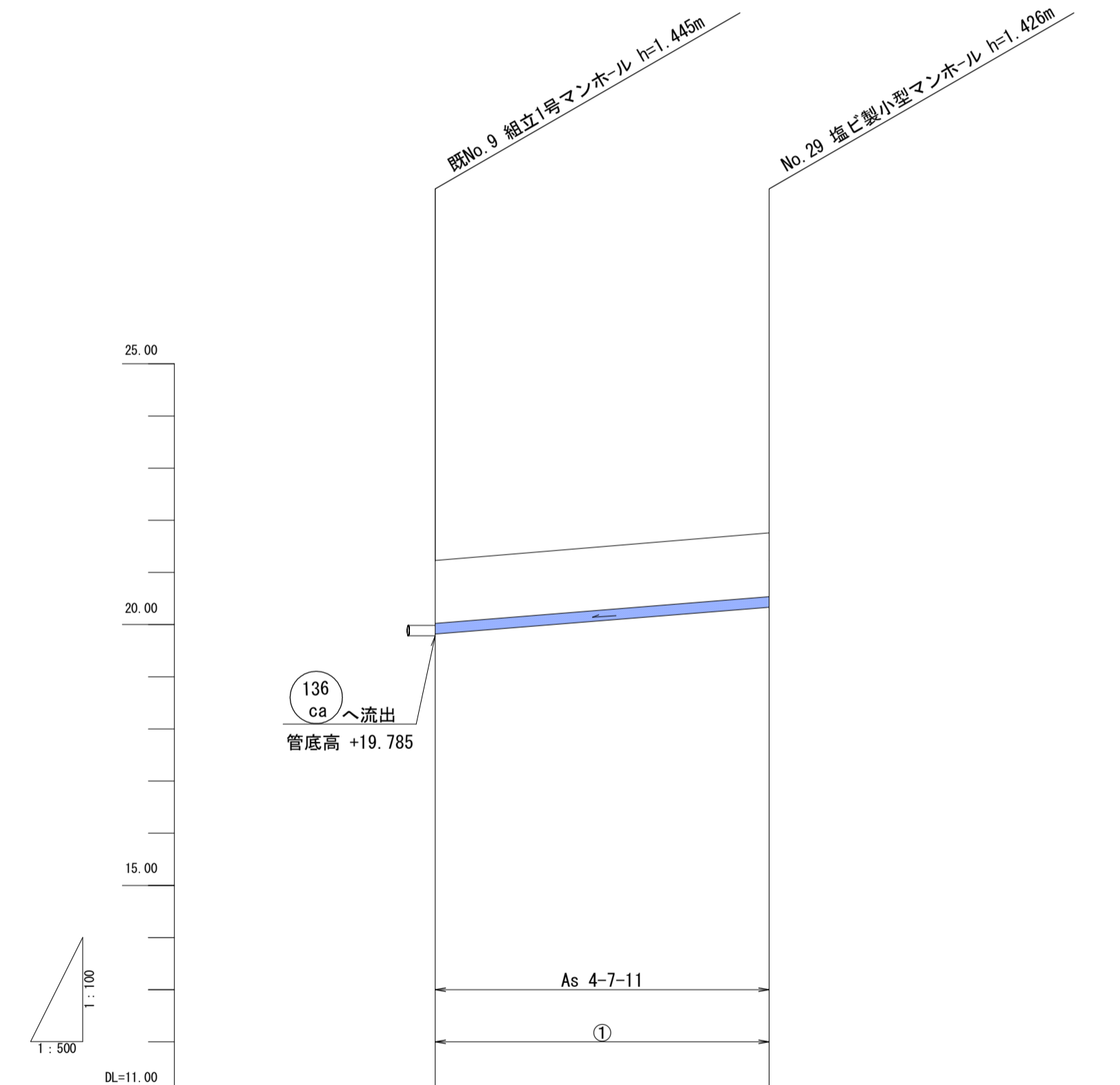
横断面図 S=1:100



縦断面図 V=1:100 H=1:500



番号	土留一覧表
①	軽量鋼矢板 H=2.0m, 支保工1段, W=0.90m
②	軽量鋼矢板 H=2.5m, 支保工1段, W=0.90m
③	軽量鋼矢板 H=2.5m, 支保工2段, W=0.90m
④	軽量鋼矢板 H=3.0m, 支保工2段, W=0.90m



単距離	2.40	12.98 (SL13.00)	35.65 (SL35.70)	16.49 (SL16.50)	16.75 (SL16.80)	31.93 (SL32.00)	14.70	34.90	46.00
断面・勾配	i=4.00‰		i=32.00‰		i=79.00‰		i=33.00‰		i=4.00‰
地盤高	16.76	16.86	17.51	19.39	19.87	21.23	23.34	23.65	23.63
土被り	1.32 (1.37)	1.41	1.39	2.61	1.77	1.24	2.27	2.48	2.02
管底高	15.230	15.240	15.260	16.572	17.895	19.785	20.859	20.838	21.406
掘削深	1.638	1.728	1.708	2.926	2.083	1.516	2.589	2.820	2.332
追加距離	211.80	209.40	196.42	160.77	144.28	127.53	95.60	80.90	0.00
測点番号	No. 14	No. 13	No. 12	No. 11	No. 10	No. 9	No. 8	No. 7	No. 6

単距離	32.00	
断面・勾配	i=16.00‰	
地盤高	21.23	21.76
土被り	1.20	1.22
管底高	19.785	20.334
掘削深	1.516	1.534
追加距離	32.00	0.00
測点番号	No. 9	No. 29

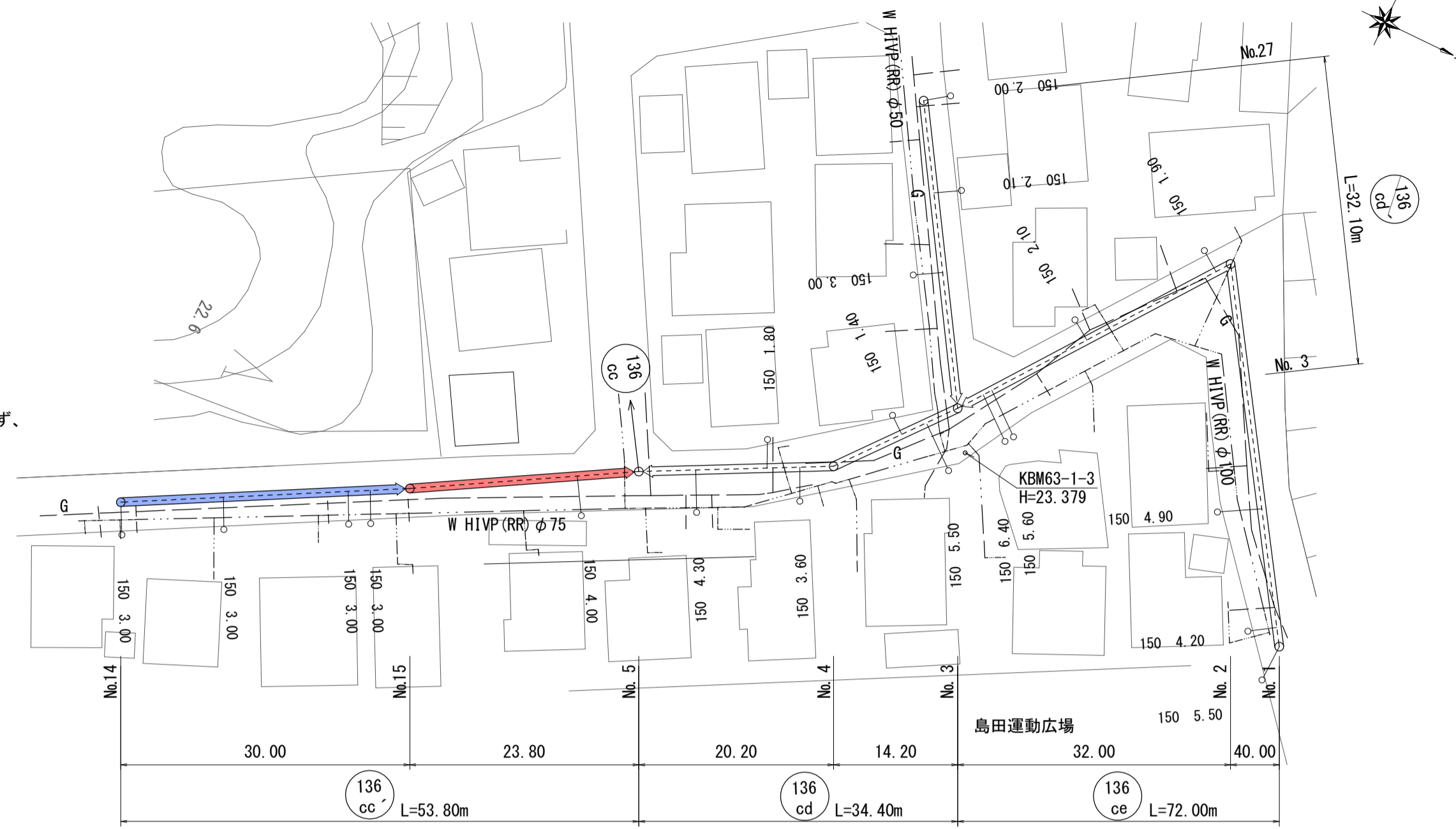
設計の種類	令和8年度 管渠布設工事補助第2工区		
所在地	光市 島田五丁目 地内		
平面・縦断面図	縮尺	図示	
図面6葉中第2号	光市		



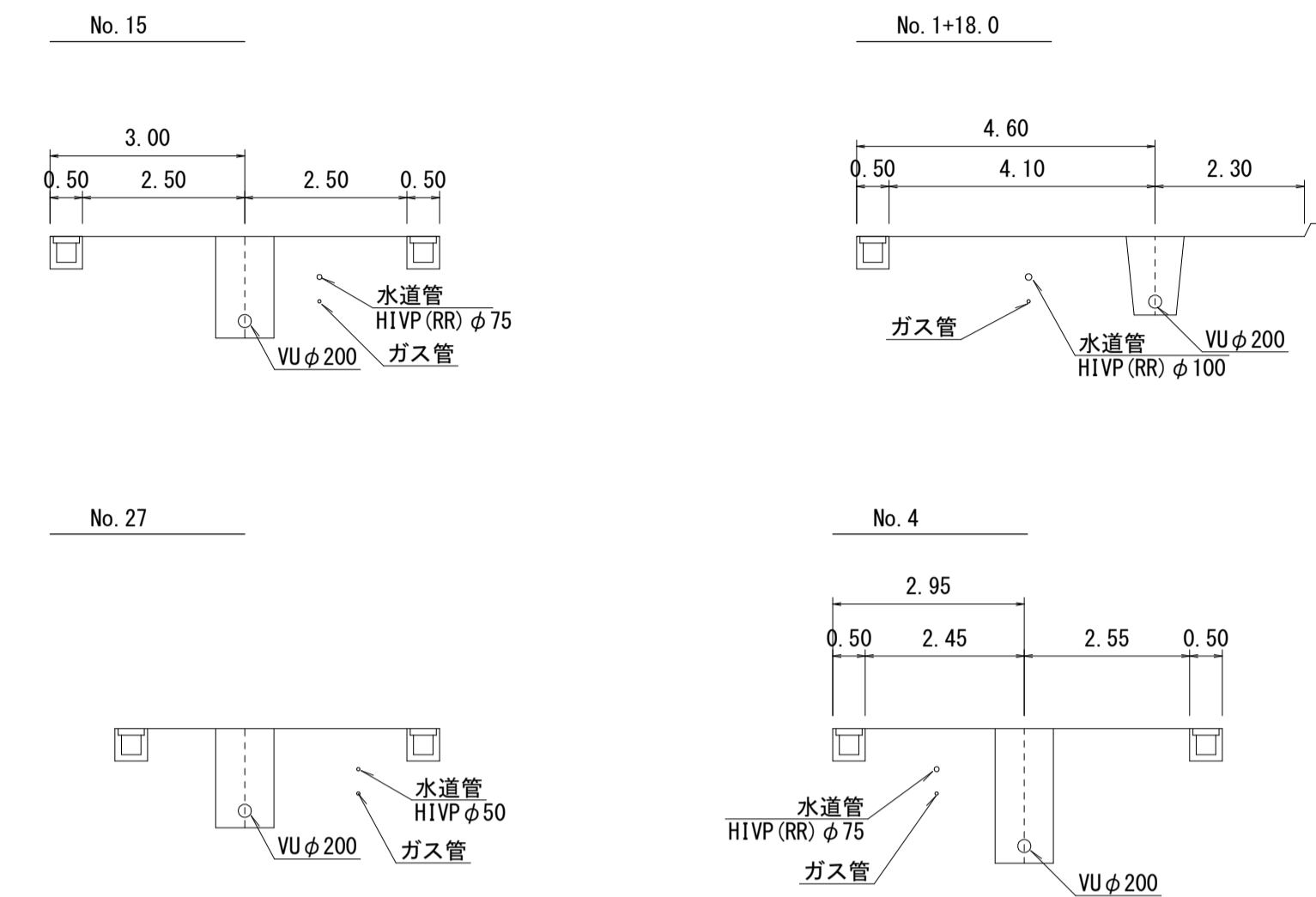
※平面図のガス管・水道管の位置は現地と合っており、地下埋設物の参考程度に使用すること。
※ガス管の位置には埋設板が設置してある。

補助工区
単独工区

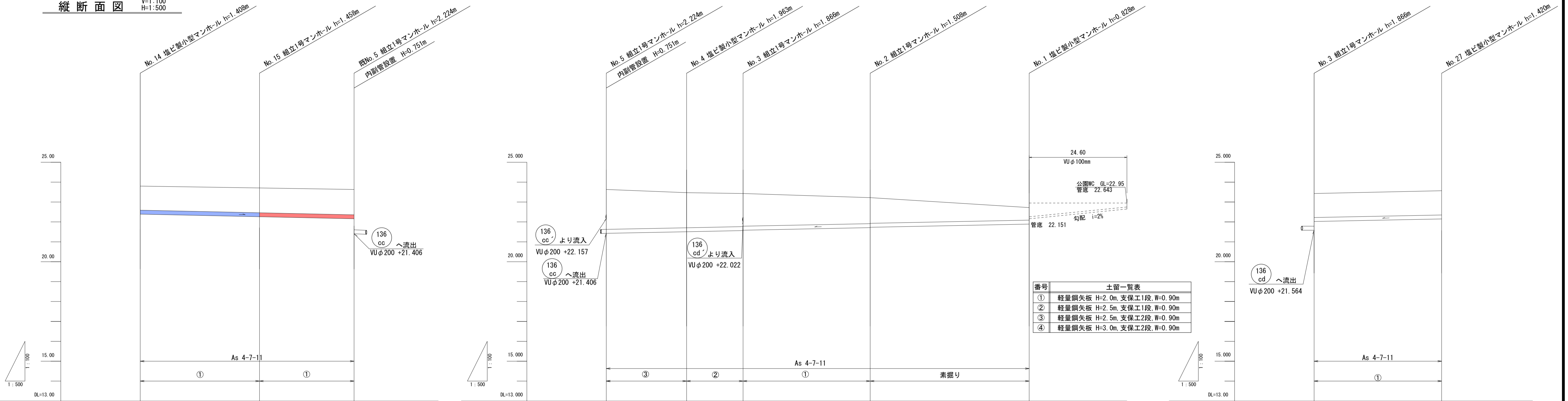
平面図 S=1:500



横断面図 S=1:100



縦断面図 V=1:100 H=1:500



番号	土留一覧表
①	軽量鋼矢板 H=2.0m, 支保工1段, W=0.90m
②	軽量鋼矢板 H=2.5m, 支保工1段, W=0.90m
③	軽量鋼矢板 H=2.5m, 支保工2段, W=0.90m
④	軽量鋼矢板 H=3.0m, 支保工2段, W=0.90m

単距離	30.00		23.80	
断面・勾配	136 cc VUφ200 i=4.00‰			
地盤高	23.80	23.71	23.63	23.63
土被り	1.20 (1.22)	1.26 (1.26)	1.27 (1.26)	1.27 (1.26)
管底高	22.392	22.272	22.157	21.406
掘削深	1.516 (1.53)	1.566 (1.57)	1.581 (1.58)	1.581 (1.58)
追加距離	0.00	30.00	53.80	
測点番号	No. 14	No. 15	No. 5	

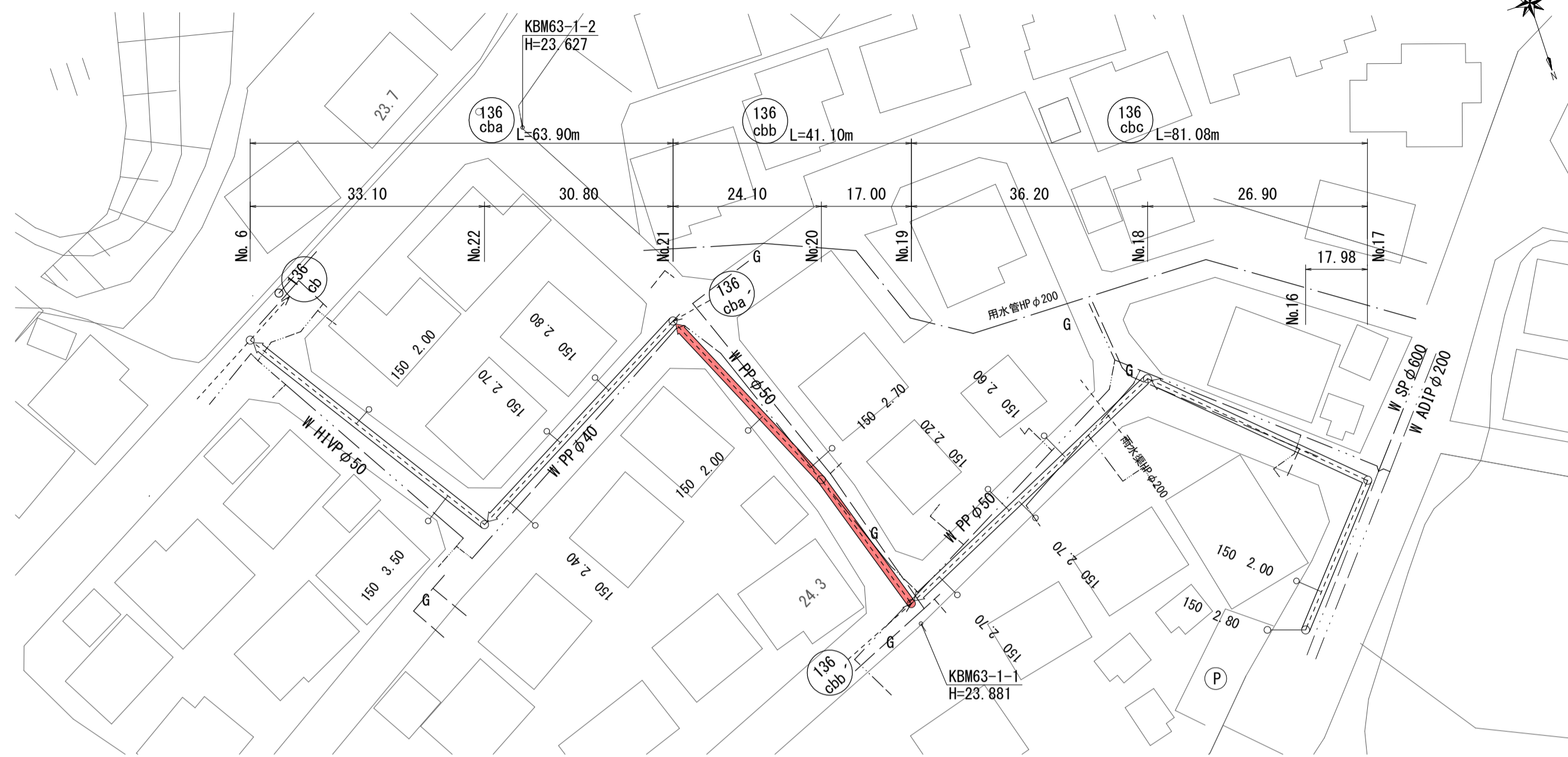
単距離	20.20		14.20		32.00		40.00	
断面・勾配	136 cd VUφ200 i=4.00‰							
地盤高	23.63	23.47	23.43	23.22	23.22	22.72	22.72	22.72
土被り	2.00 (1.88)	1.76 (1.71)	1.66 (1.64)	1.47 (1.47)	1.30 (1.28)	0.95 (0.95)	0.62 (0.62)	0.62 (0.62)
管底高	21.406	21.426	21.507	21.564	21.732	21.892	21.892	21.892
掘削深	2.312 (2.19)	2.071 (2.02)	1.974 (1.954)	1.79 (1.79)	1.616 (1.596)	1.27 (1.27)	0.986 (0.986)	0.986 (0.986)
追加距離	106.40	86.20	72.00	40.00	0.00	0.00	0.00	0.00
測点番号	No. 5	No. 4	No. 3	No. 2	No. 1			

単距離	32.10	
断面・勾配	136 cd VUφ200 i=4.00‰	
地盤高	23.43	23.57
土被り	1.20 (1.21)	1.21 (1.21)
管底高	21.564	22.150
掘削深	1.516 (1.52)	1.528 (1.528)
追加距離	32.10	0.00
測点番号	No. 3	No. 27

設計の種類	令和8年度 管渠布設工事補助第2工区		
所在地	光市 島田五丁目 地内		
平面・縦断面	縮尺	図示	
図面6葉中第3号	光市		



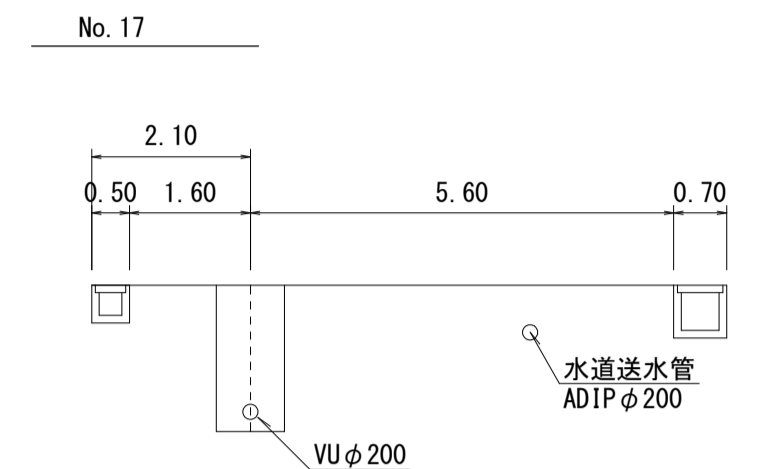
平面図 S=1:500



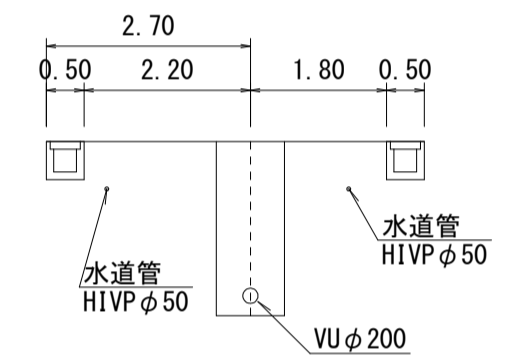
補助工区
単独工区

※平面図のガス管・水道管の位置は現地と合っており、地下埋設物の参考程度に使用すること。
※ガス管の位置には埋設物が設置してある。

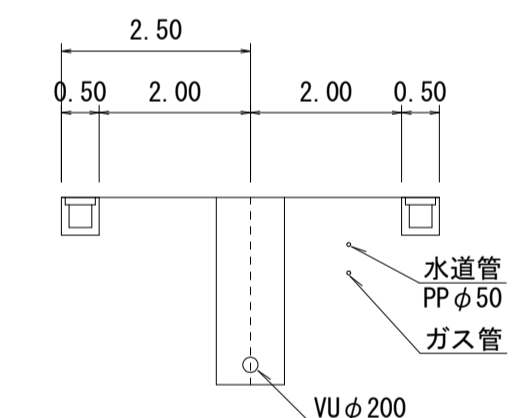
横断面 S=1:100



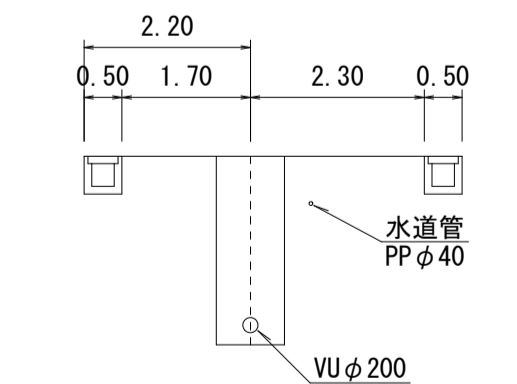
No. 19-15.0



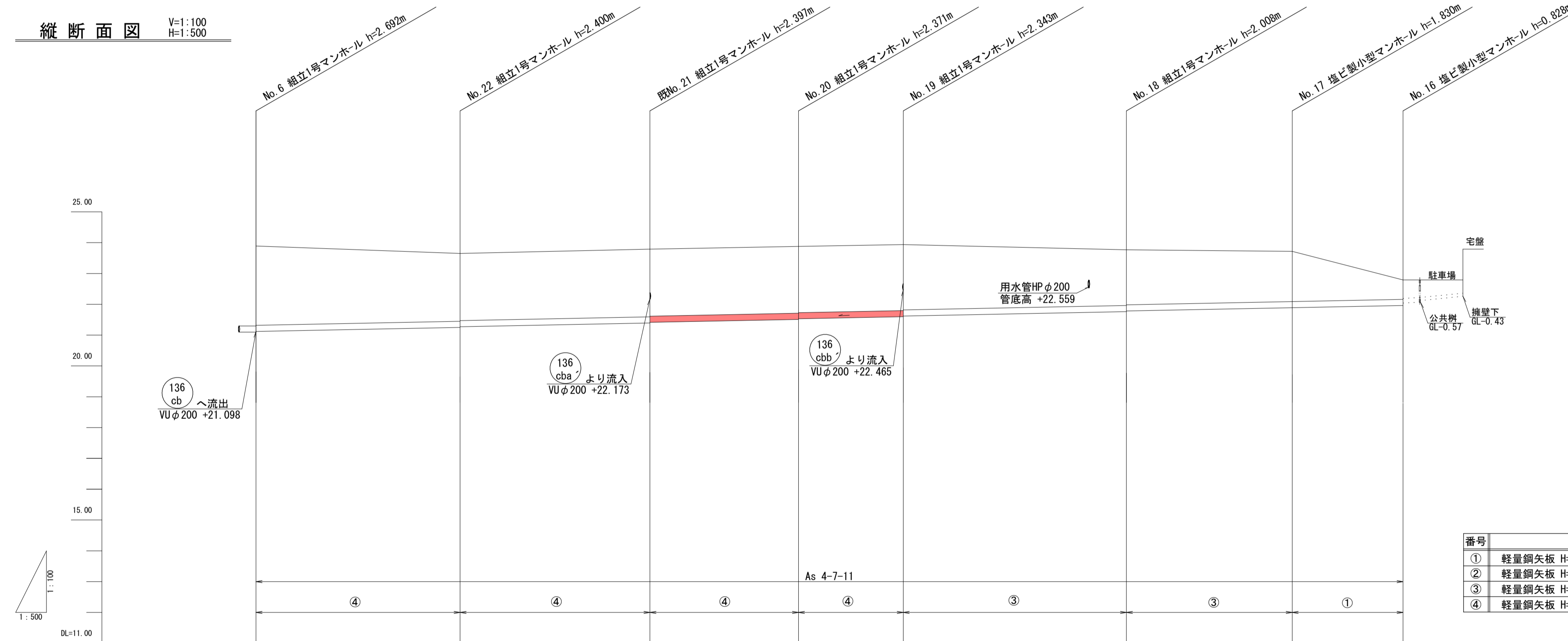
No. 20



No. 22-15.0



縦断面図 V=1:100
H=1:500

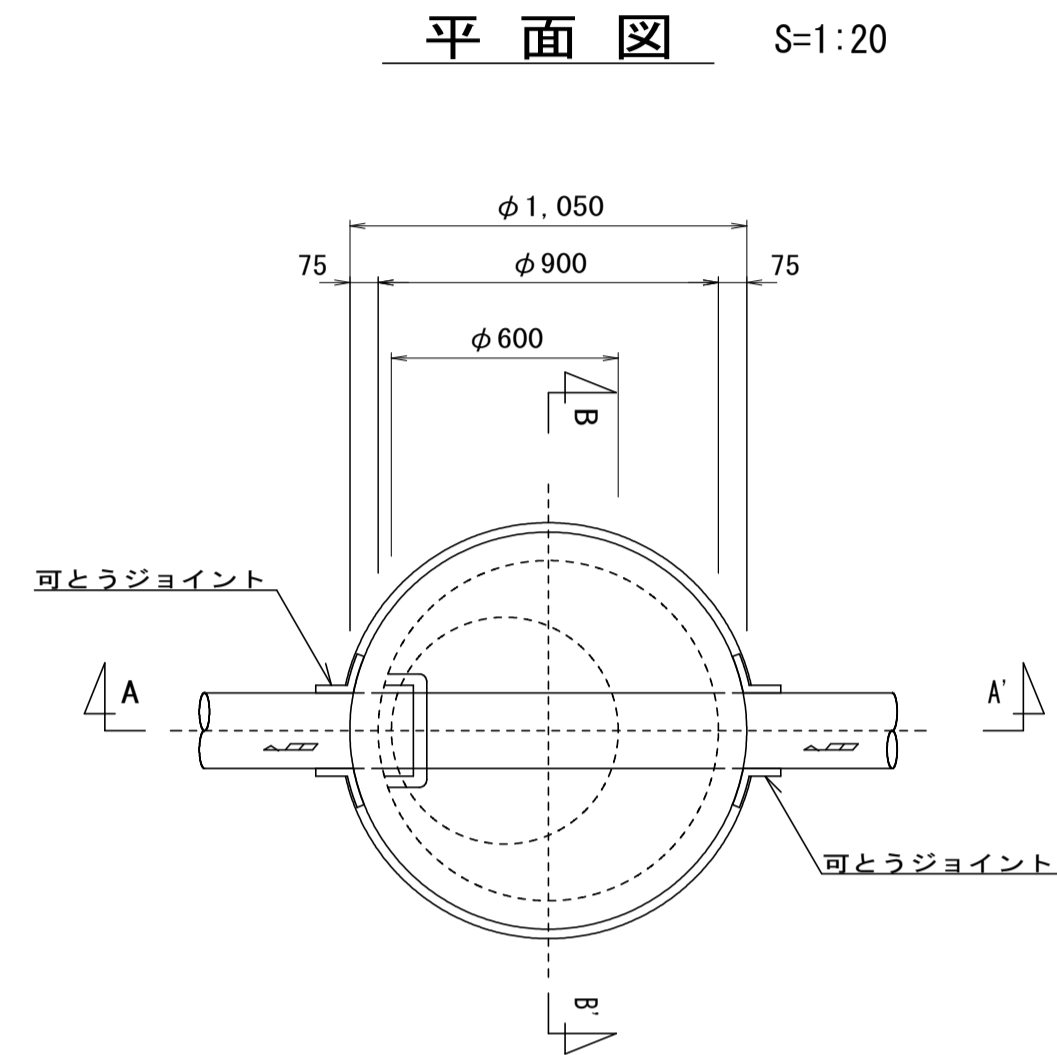


番号	土留一覧表
①	軽量鋼矢板 H=2.0m, 支保工1段, W=0.90m
②	軽量鋼矢板 H=2.5m, 支保工1段, W=0.90m
③	軽量鋼矢板 H=2.5m, 支保工2段, W=0.90m
④	軽量鋼矢板 H=3.0m, 支保工2段, W=0.90m

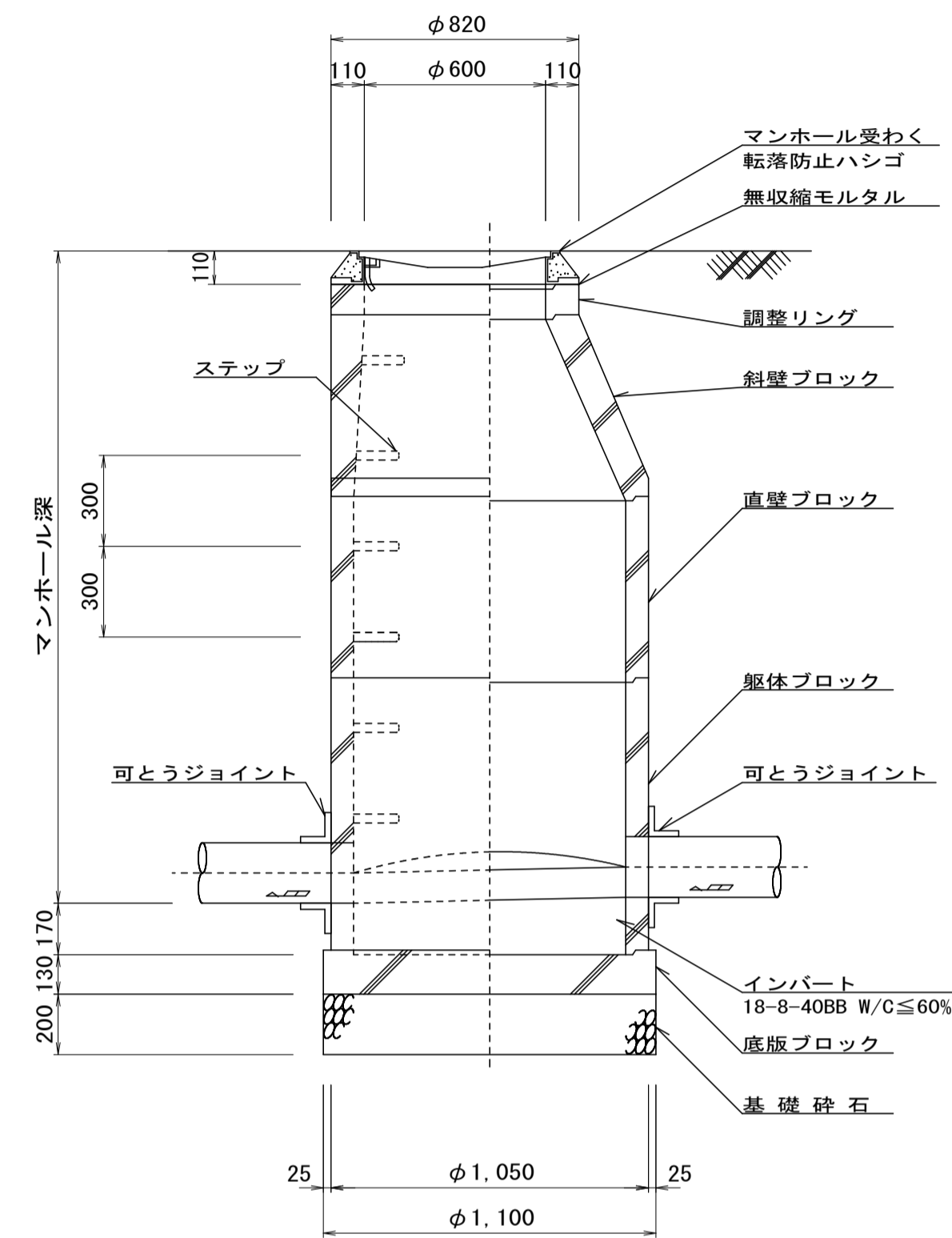
単距離		33.10		30.80		24.10		17.00		36.20		26.90		17.98 (SL18.00)	
断面・勾配			136 cba			136 cbb						136 cbc			
地盤高		23.79		23.65		23.79		23.88		23.94		23.77		23.72	
土被り		2.46	(2.33)	2.19 2.17	(2.18)	2.19 2.17	(2.17)	2.16 2.14	(2.14)	2.14 2.12	(1.96)	1.80 1.78	(1.70)	1.62 (1.12)	0.62
管底高		21.098 21.118		21.250 21.270		21.383 21.413		21.509 21.529		21.597 21.617		21.762 21.782		21.890 (SL18.00)	
掘削深		2.780 2.780	(2.64)	2.598 2.488	(2.50)	2.505 2.485	(2.48)	2.279 2.459	(2.46)	2.451 2.431	(2.27)	2.116 2.096	(2.02)	1.938 (1.44)	0.936
追加距離		186.08		152.98		122.18		98.08		81.08		44.88		17.98 (SL18.00)	0.00
測点番号		No. 6		No. 22		No. 21		No. 20		No. 19		No. 18		No. 17	No. 16

設計の種別			
令和8年度 管渠布設工事補助第2工区			
所在地	光市 島田五丁目 地内		
マンホール標準図	縮尺	図示	
図面6葉中第4号	光市		

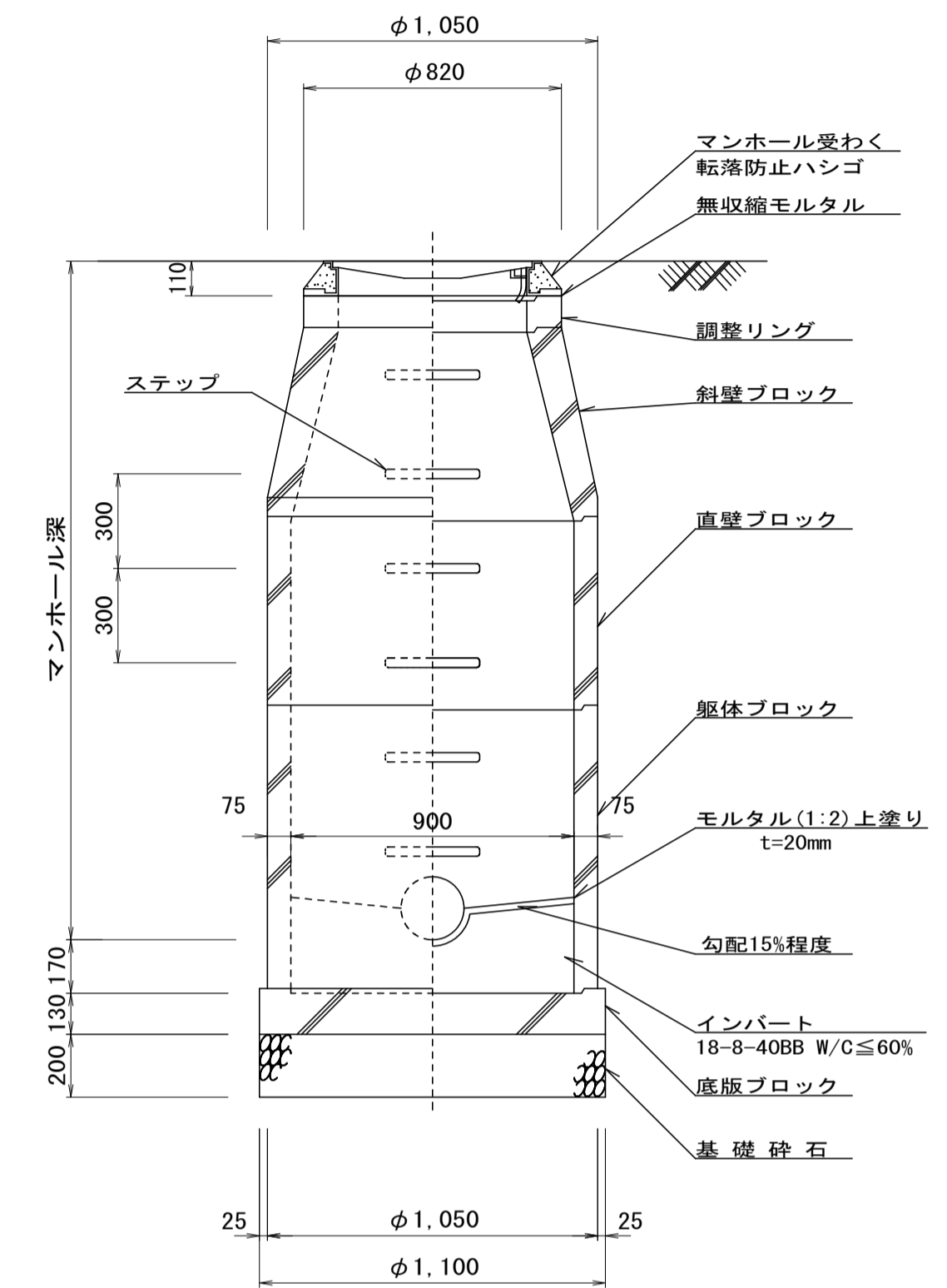
組立1号マンホール標準図 S=1:20



A-A' 断面

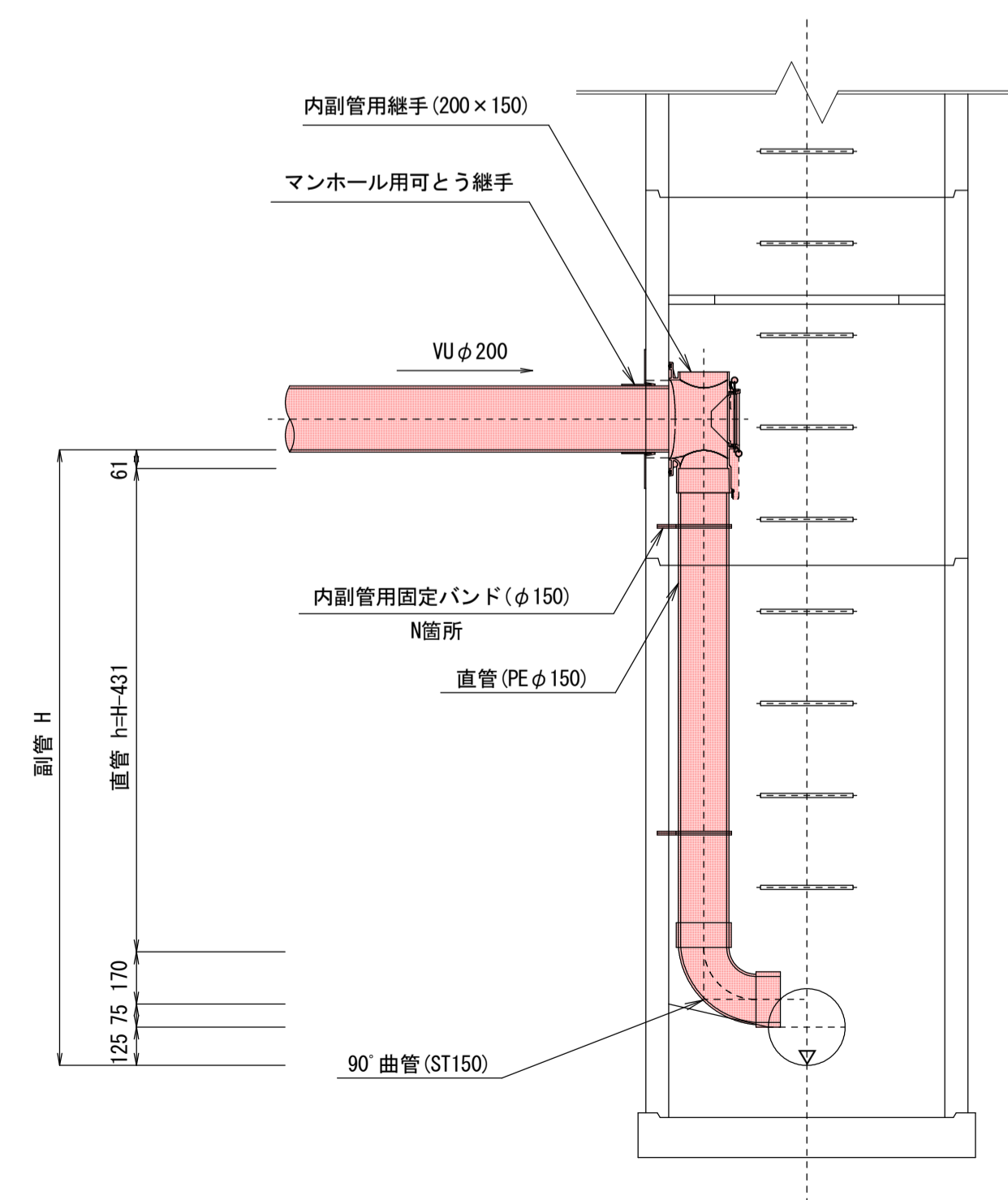


B-B' 断面



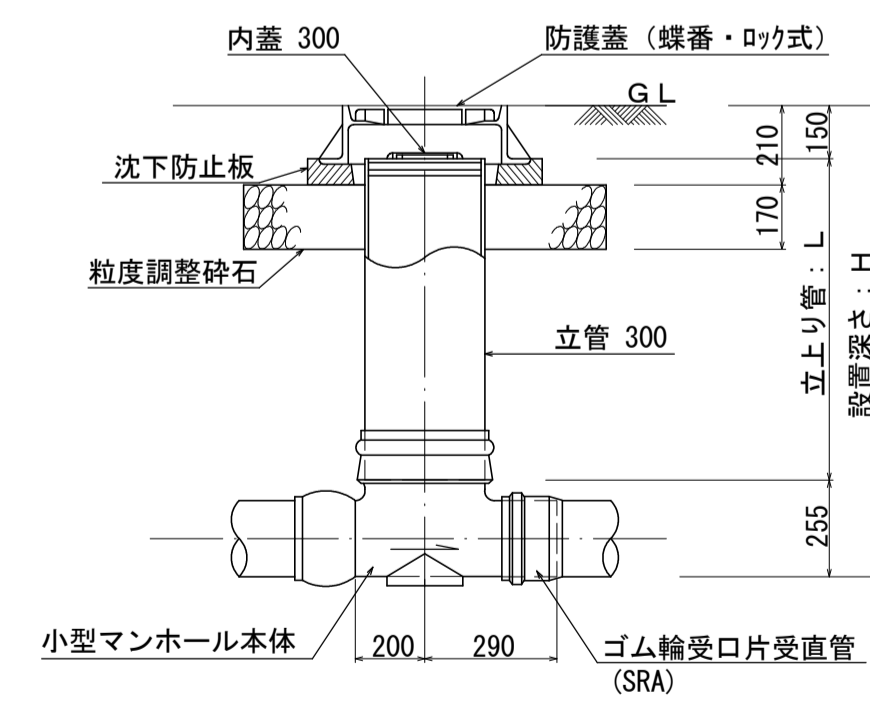
- ※ 鉄蓋及び受枠は JSWAS G-4 規格品
- ※ 組立マンホールブロックは JSWAS A-11 規格品
- ※ 標高表示はマンホール中心

内副管標準図 S=1:20



	No. 5
流入管底	22.157
流出管底	21.406
副管高 H	0.75
直管長 h	0.32
固定バンド	1

小型マンホール（塩ビ製）標準図 S=1:20



- ※ 鉄蓋及び受枠は JSWAS G-3 規格品
- ※ 塩化ビニル製マンホールは JSWAS K-9 相当品
- ※ 標高表示はマンホール中心点とする

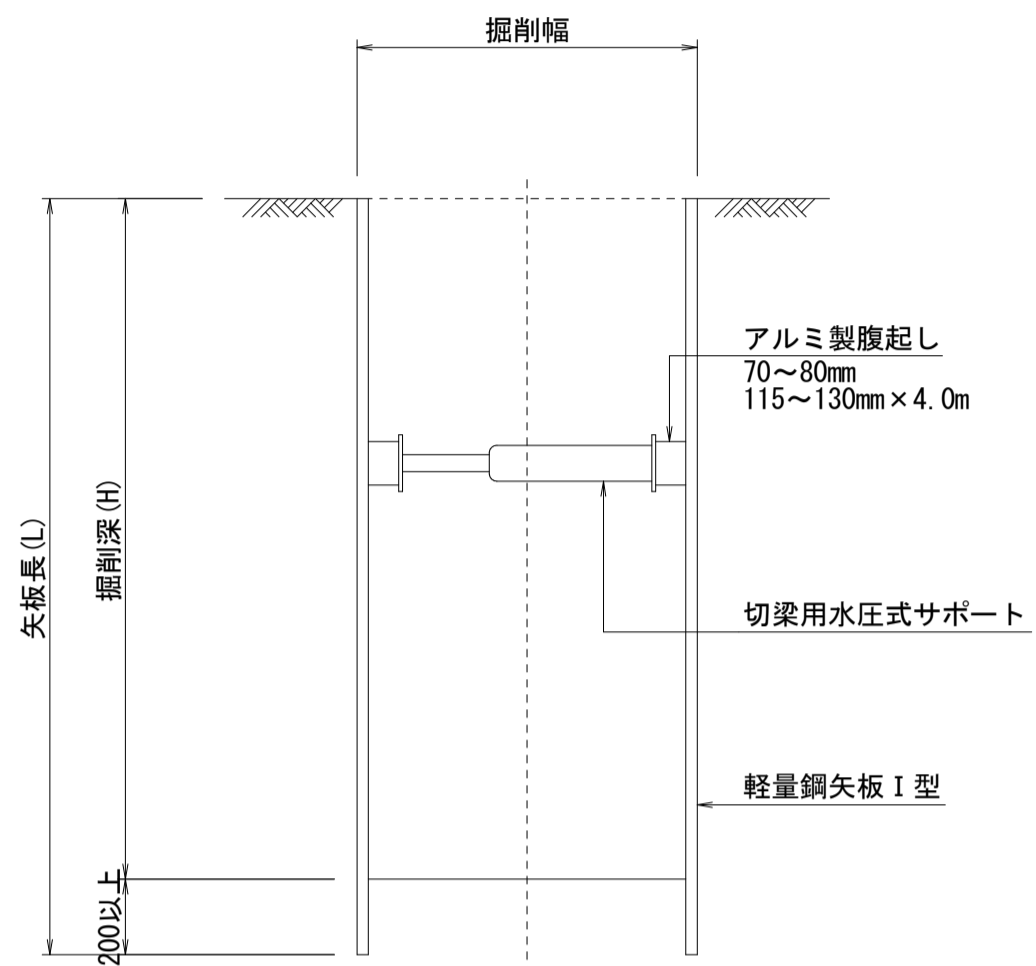
設計の種別		
令和8年度 管渠布設工事補助第2工区		
所在地	光市 島田五丁目 地内	
管布設工標準図	縮尺	図示
図面6葉中第5号	光市	

塩化ビニル管布設工 S=1:20

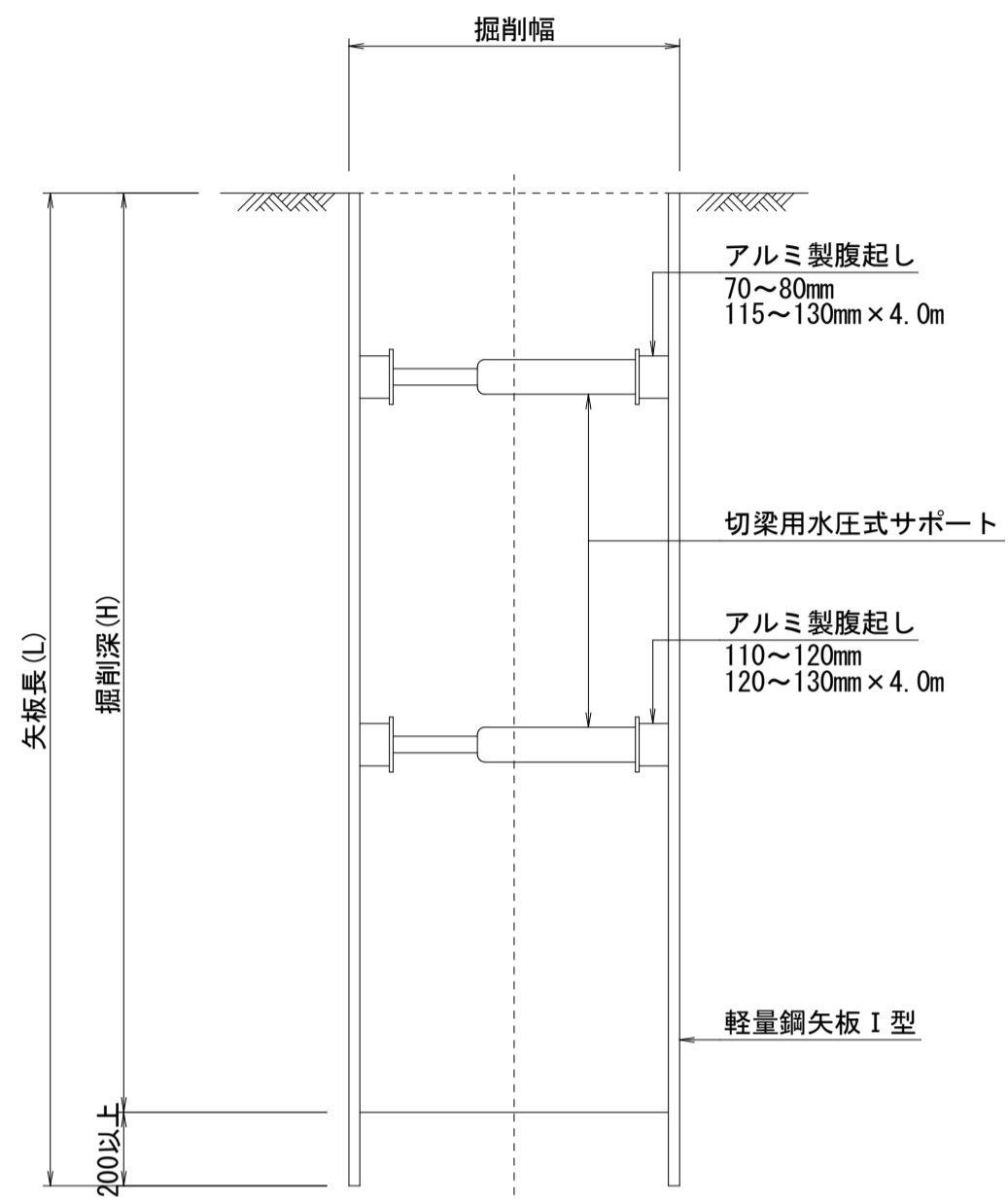
土留工標準図【参考図】

軽量鋼矢板I型土留工

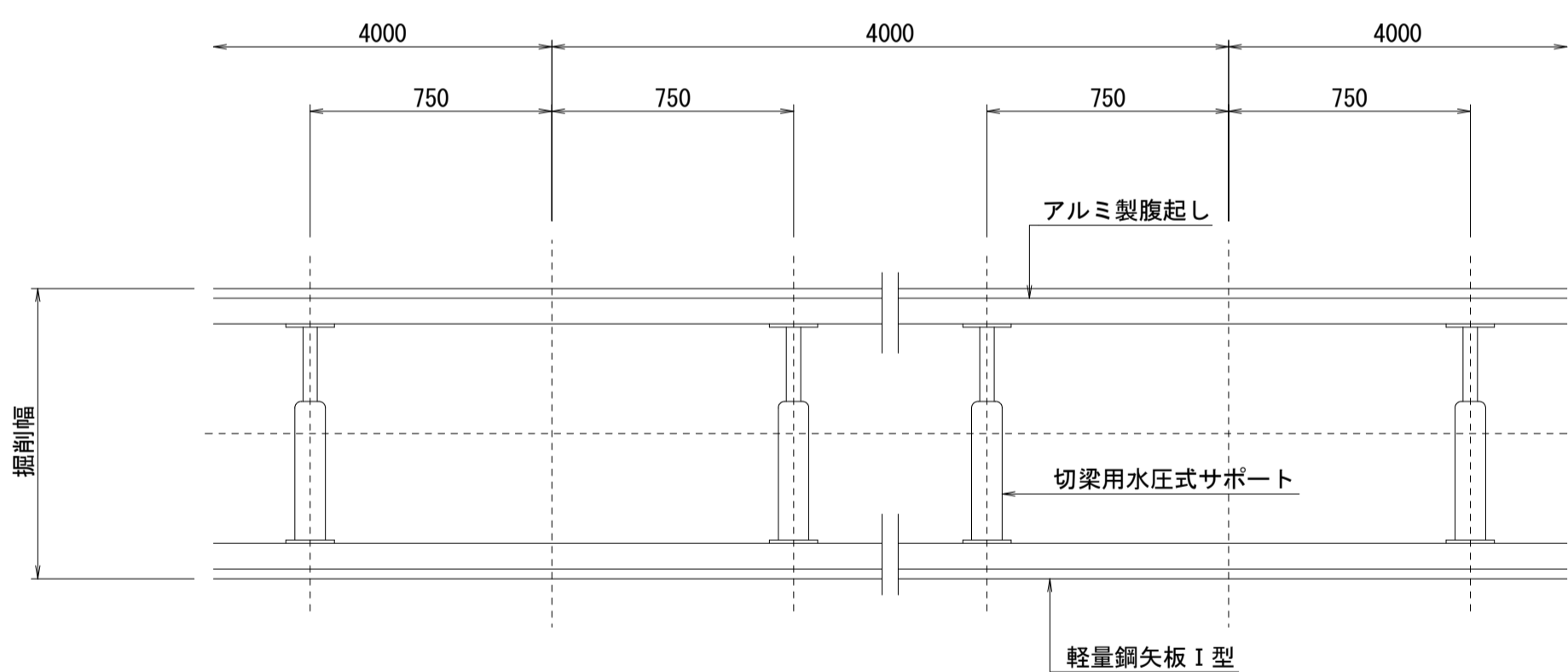
掘削深 1.5m < H < 2.0m の場合
(支保工 1段)



掘削深 2.0m ≤ H < 3.0m の場合
(支保工 2段)



支保工配置図



土留め支保工 組合せ表 (参考)

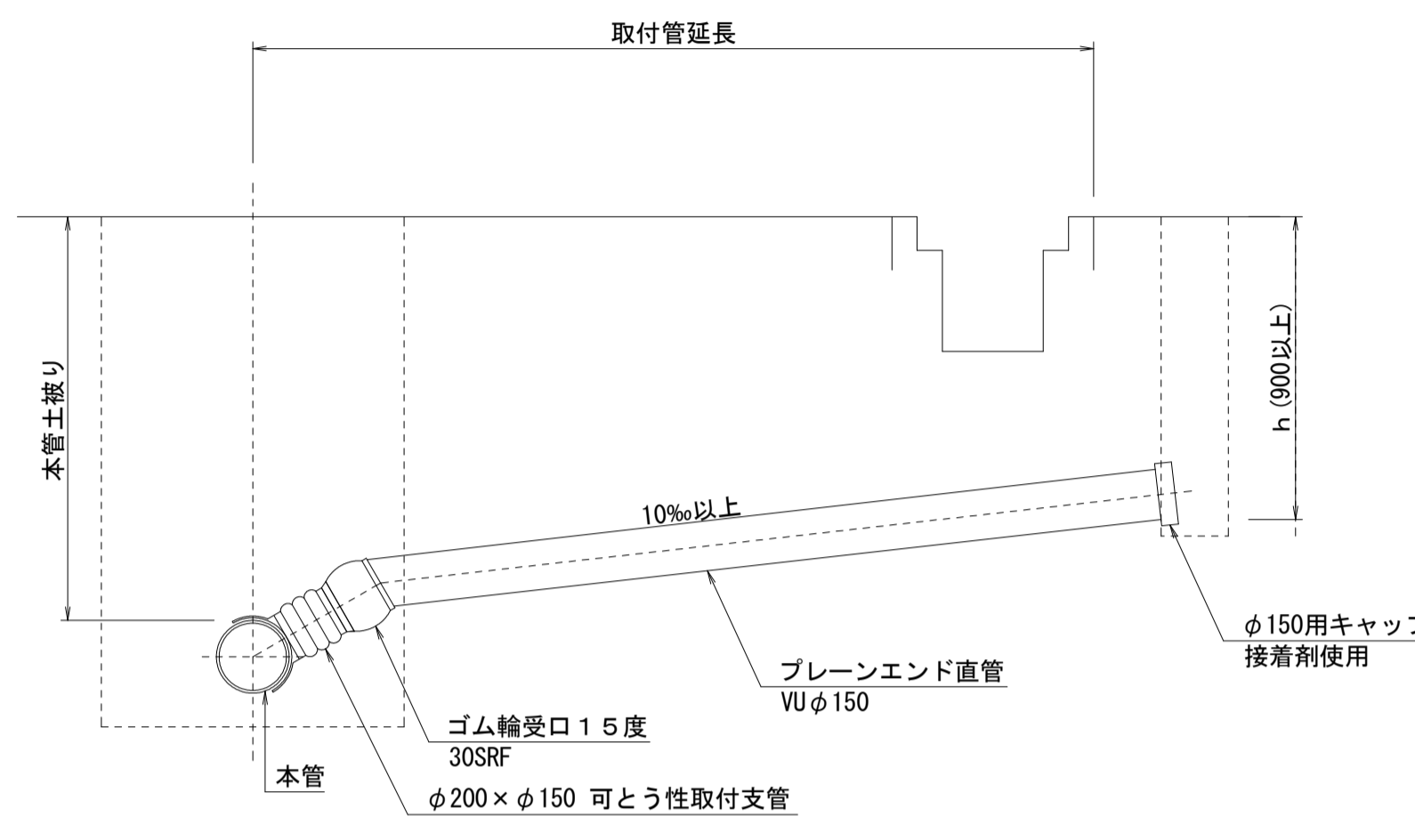
掘削深 H (m)	矢板長 L (m)	支保段数 (段)
H ≤ 1.30	1.5	1
1.30 < H ≤ 1.80	2.0	1
1.80 < H ≤ 2.00	2.5	1
2.00 < H ≤ 2.30	2.5	2
2.30 < H ≤ 2.80	3.0	2
2.80 < H ≤ 3.30	3.5	2

取付管工 S=1:20

管布設工標準図

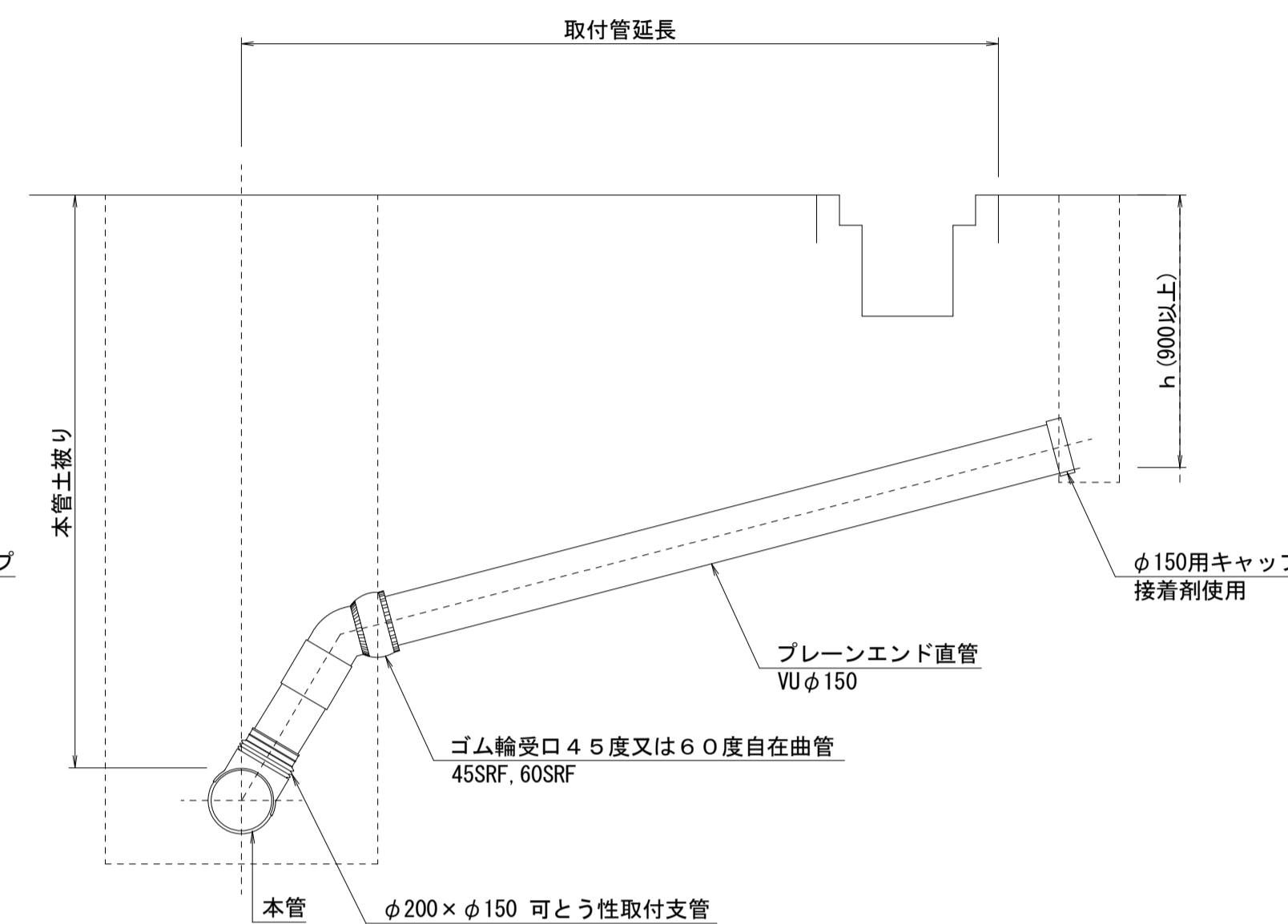
取付管布設断面図(1)

本管土被り 1.40m以下



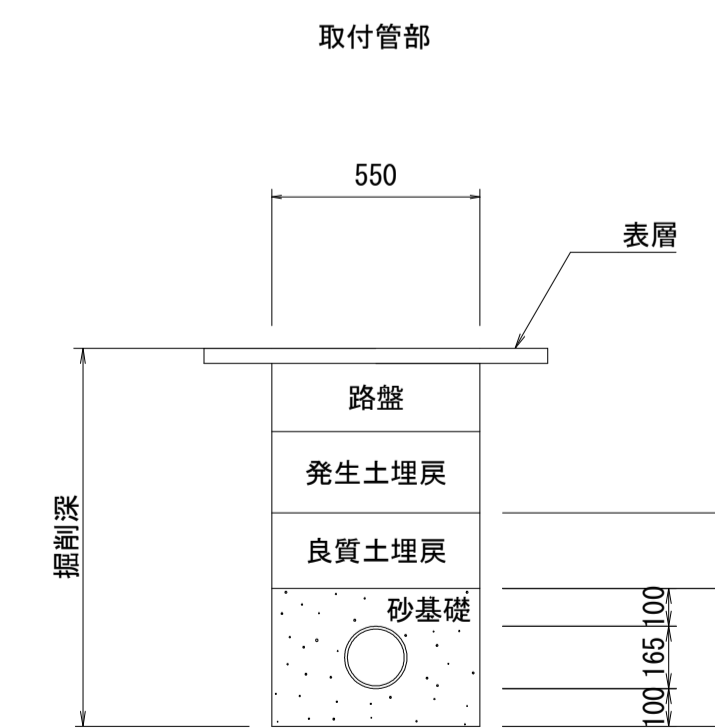
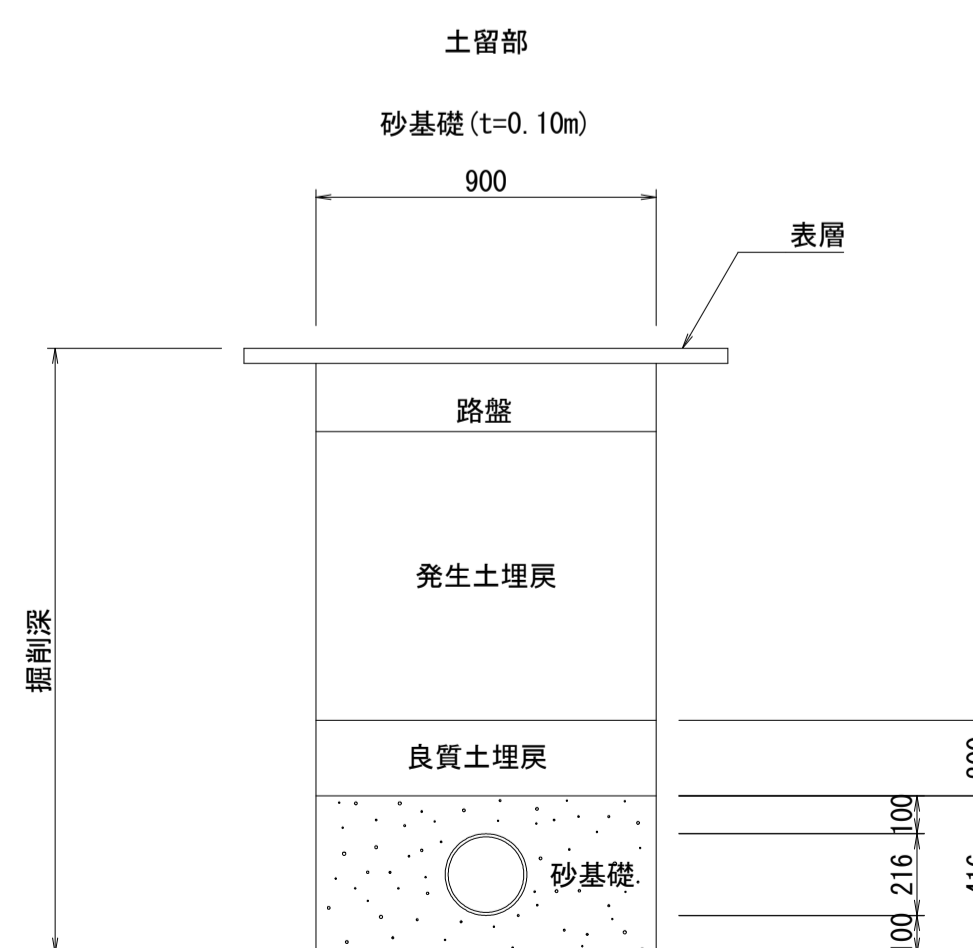
取付管布設断面図(2)

本管土被り 1.40m以上



一工事での取付管平均長 (8.7+38.0)/(3+9)=3.89m

土工標準図



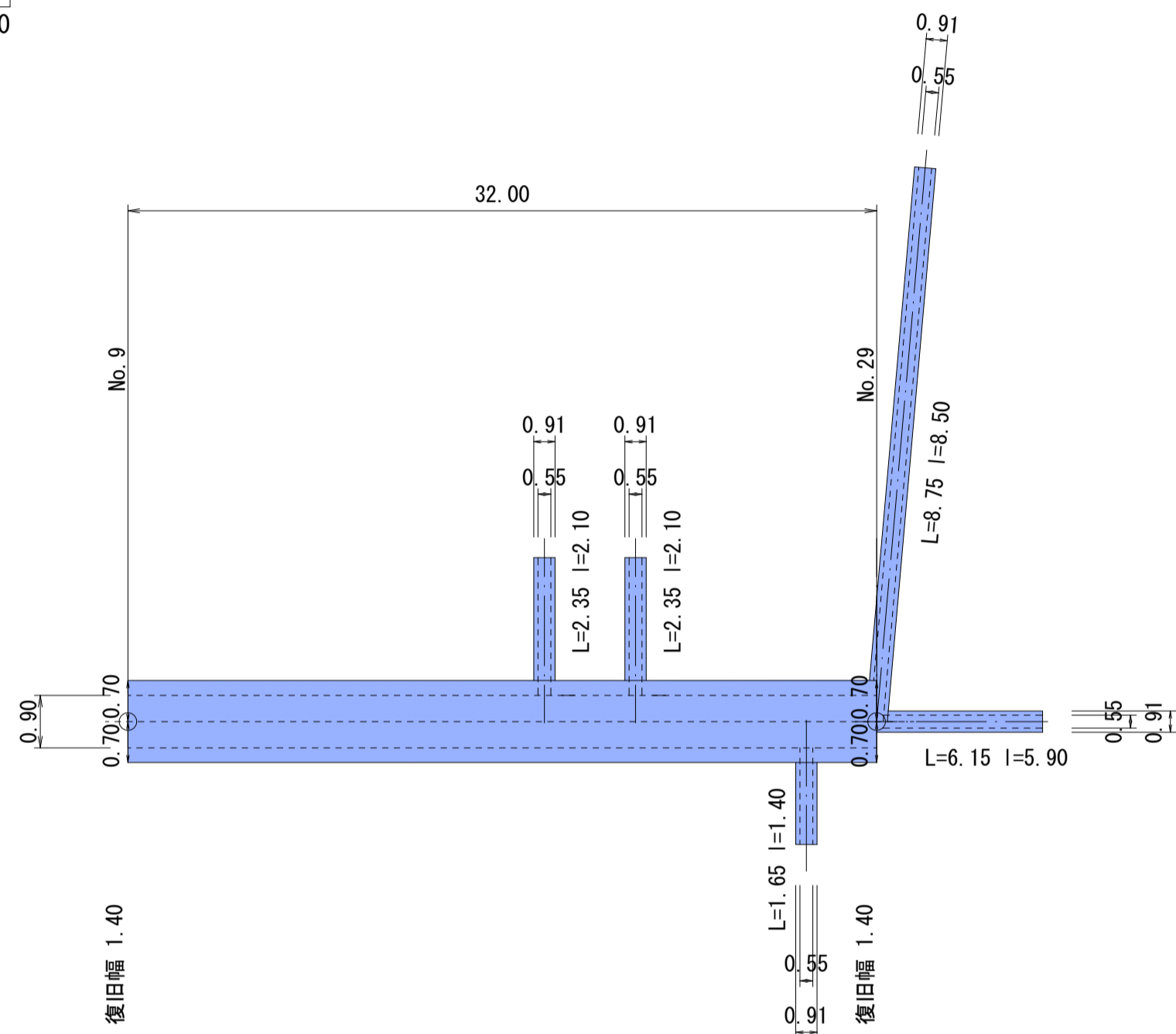
設計の種別			
令和8年度 管渠布設工事補助第2工区			
所在地	光市 島田五丁目 地内		
舗装展開図	縮尺	図示	
舗装復旧断面図			
図面6葉中第6号	光市		

舗装展開図

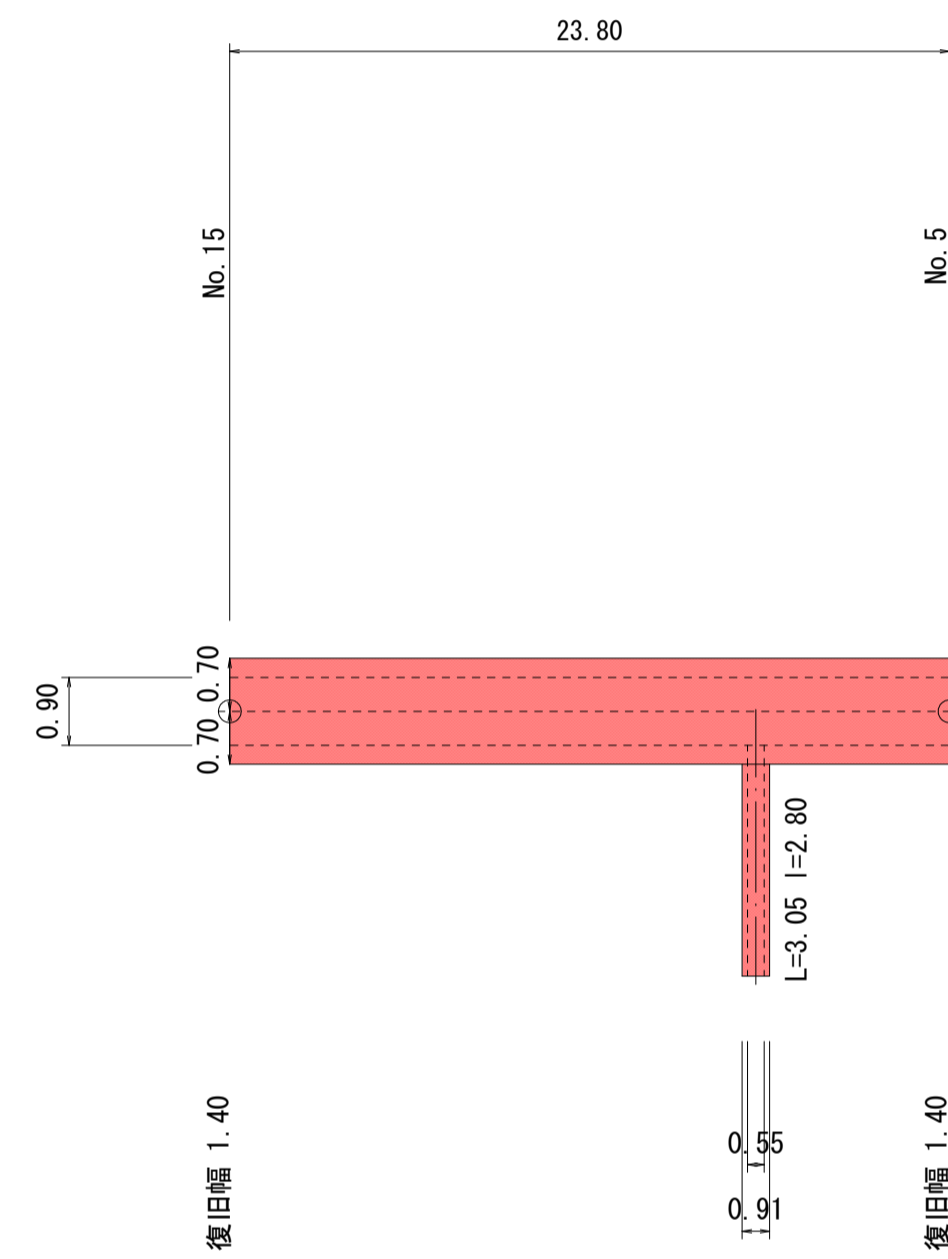
補助工区
単独工区

1/250
1/100

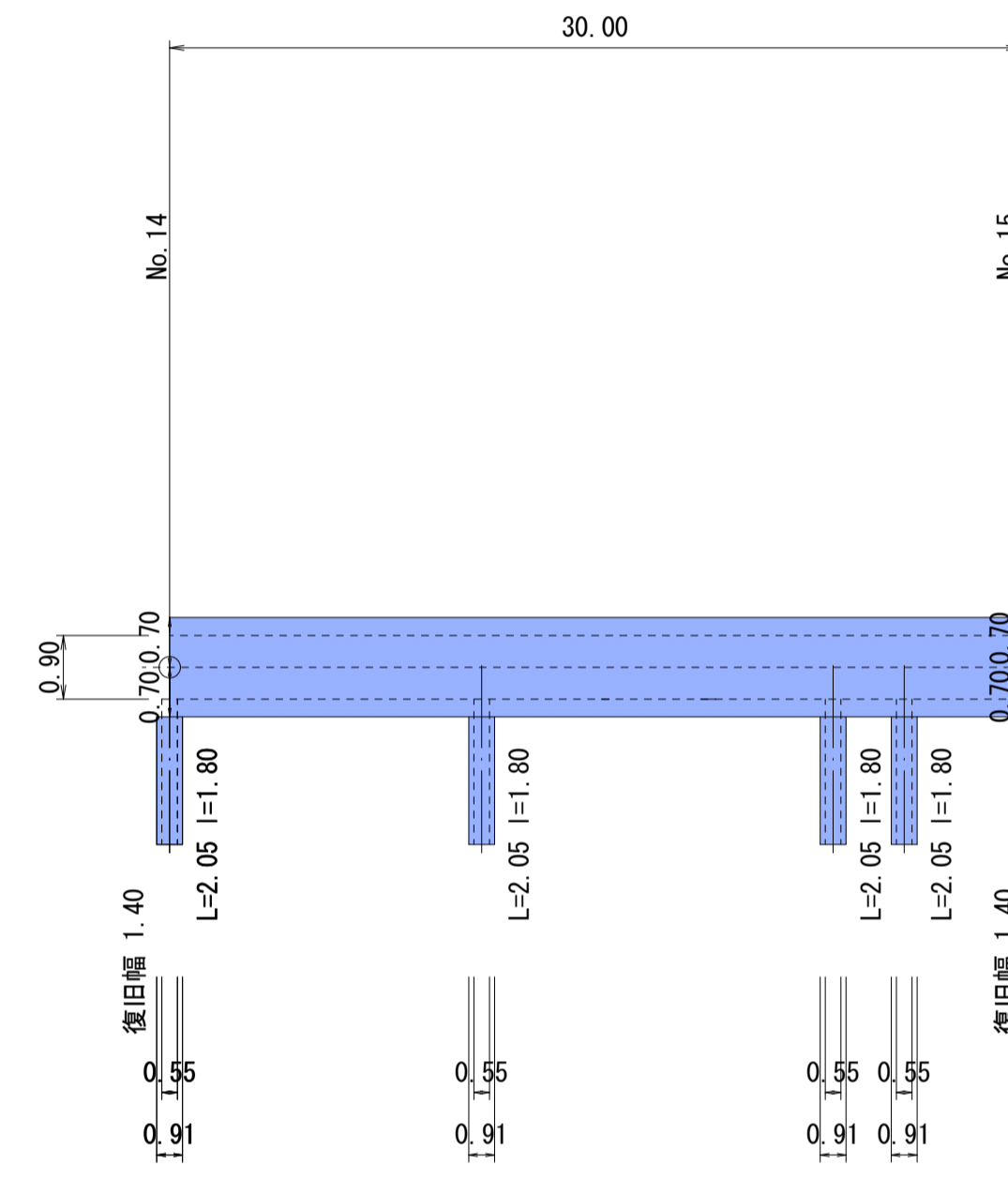
(単独工区)
市道 島田五丁目 8号線



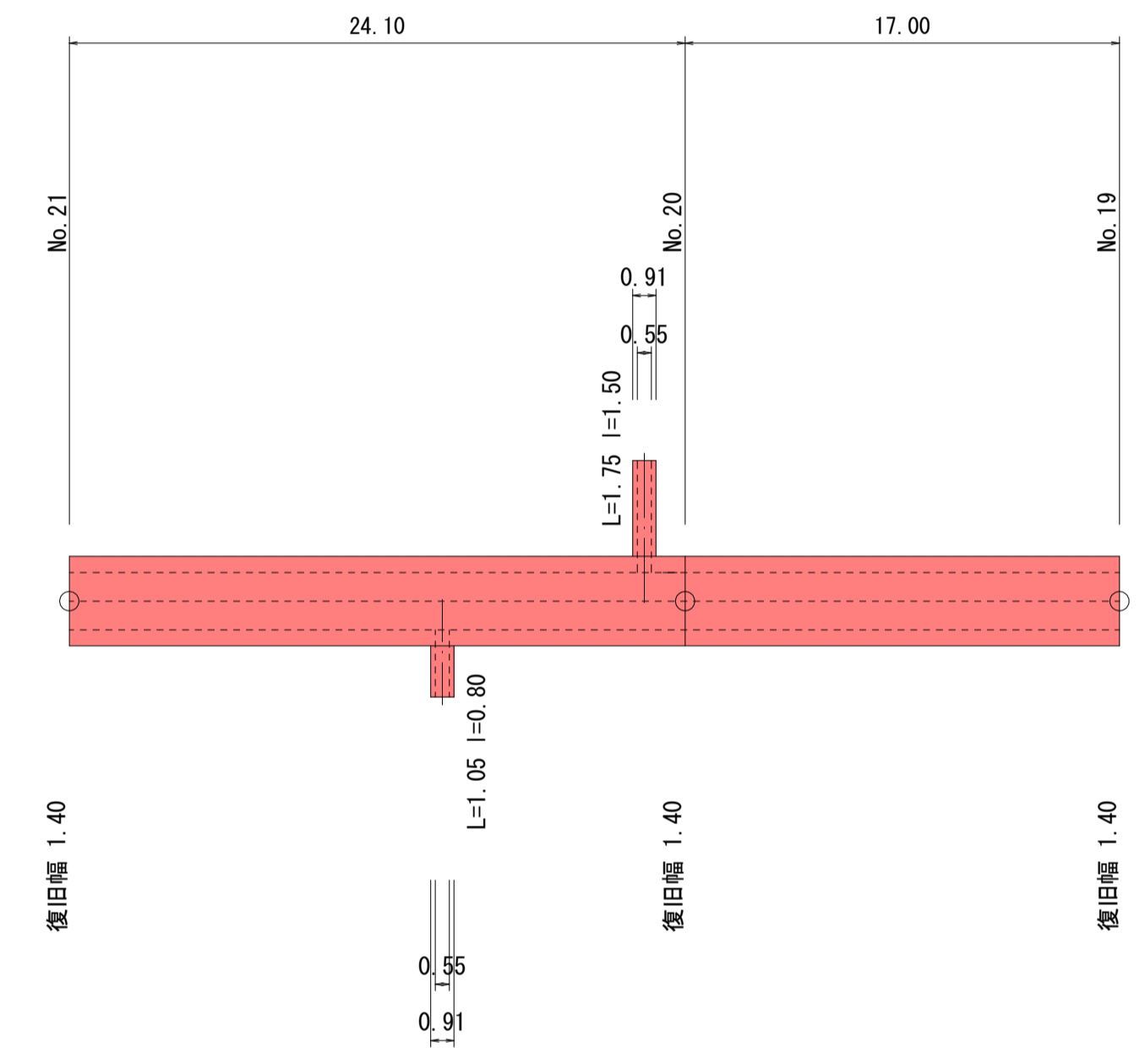
(補助工区)
市道 島田五丁目 1号線



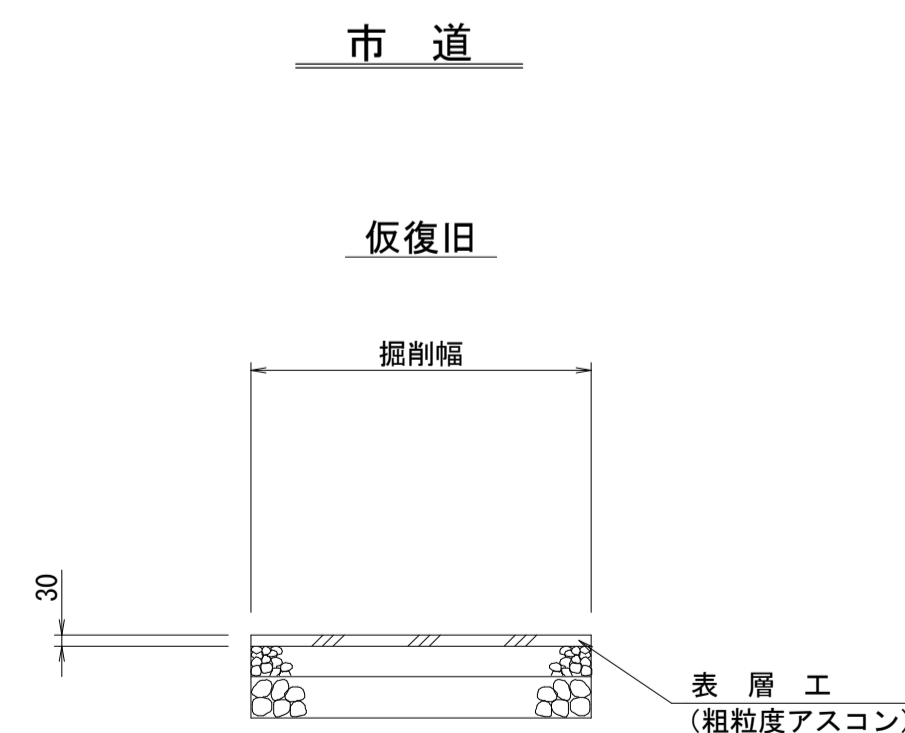
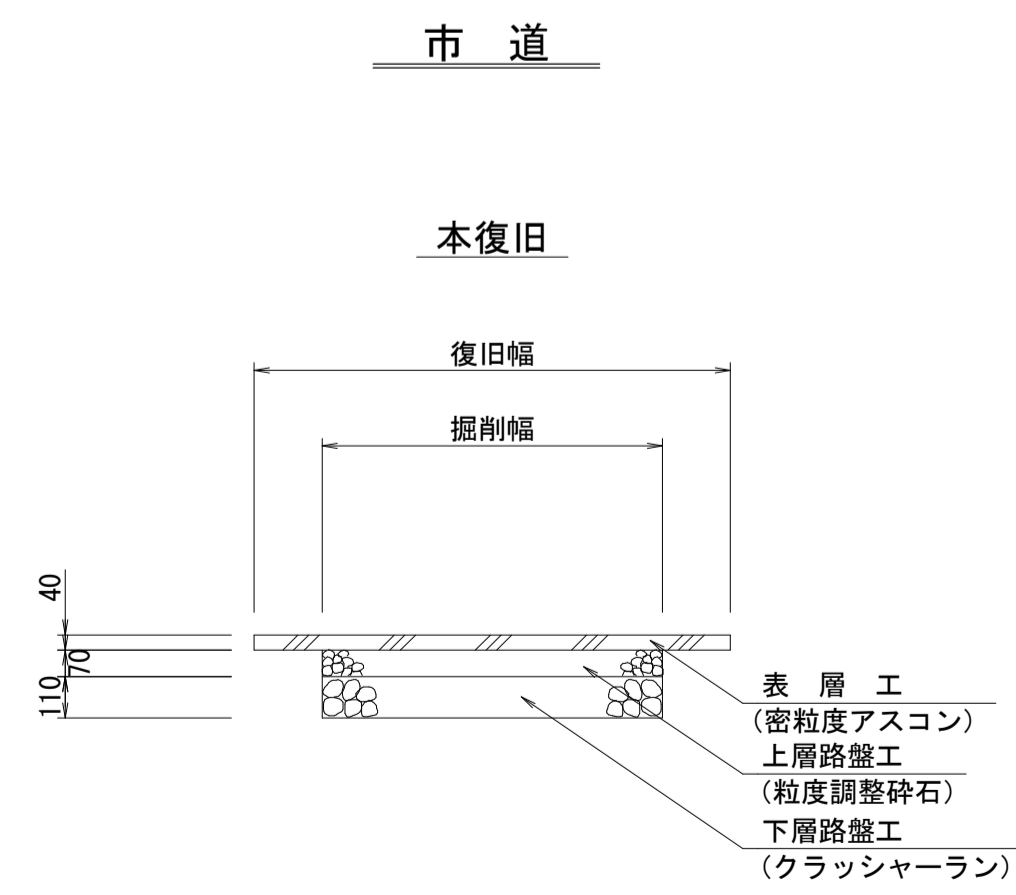
(単独工区)
市道 島田五丁目 1号線



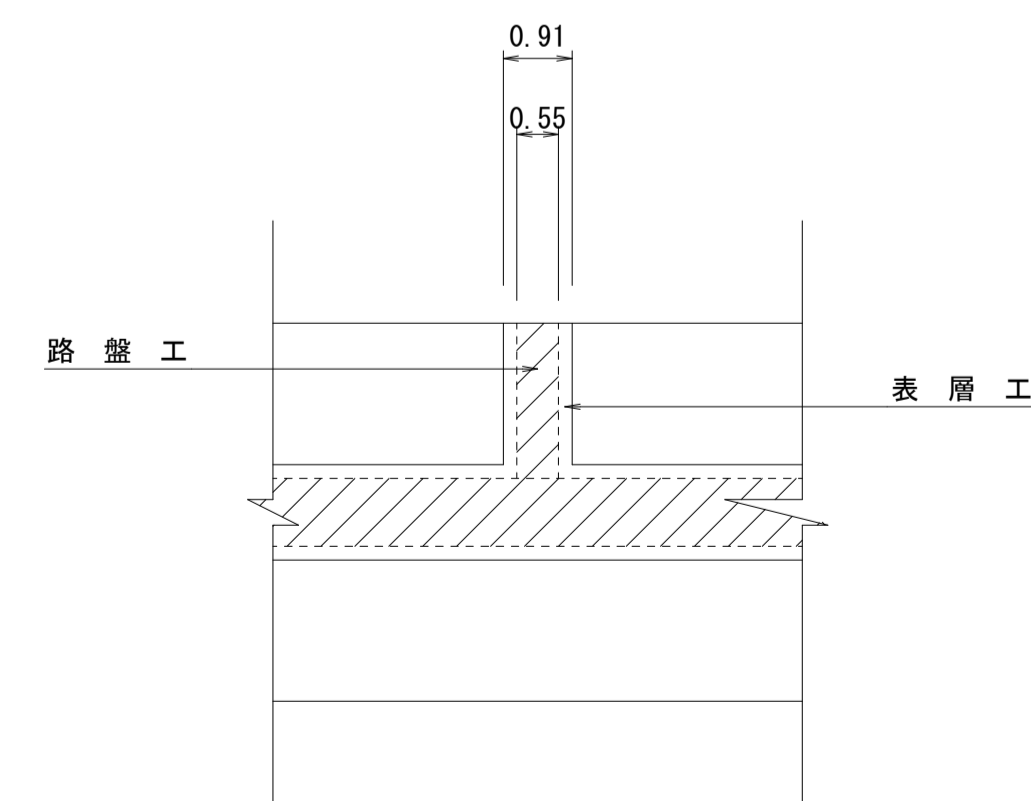
(補助工区)
市道 島田五丁目 3号線



舗装復旧断面図 S=1:20



取付管舗装 S=1:100



※取付管路盤復旧幅(掘削幅) 0.55m