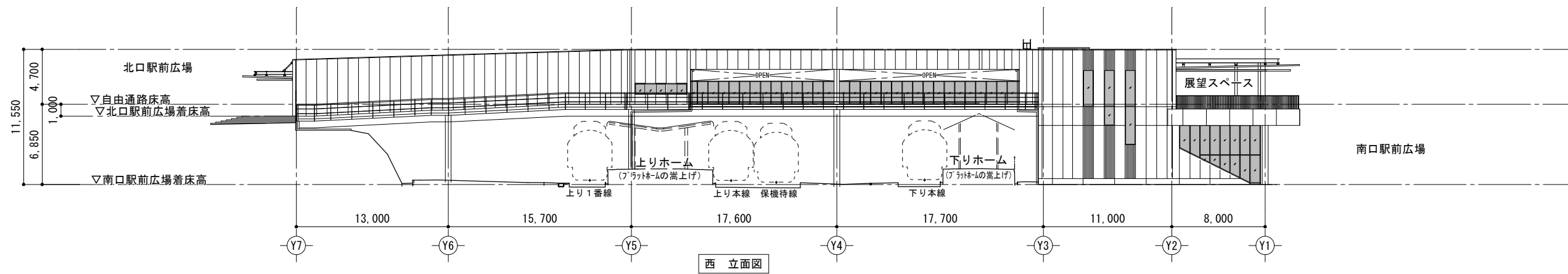
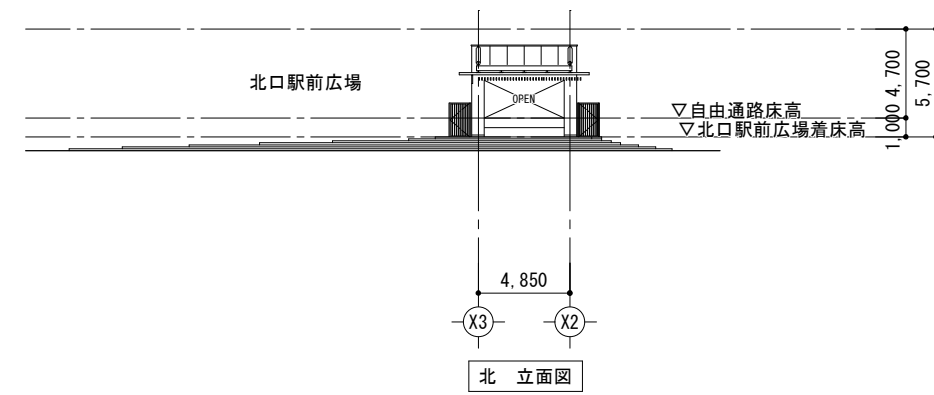
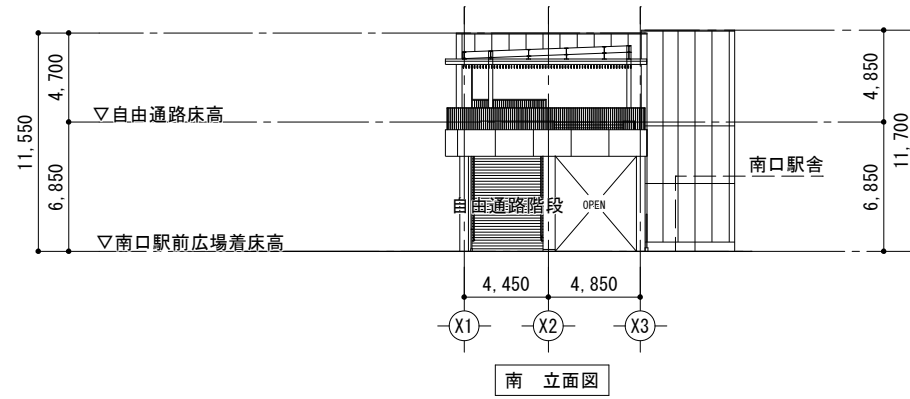
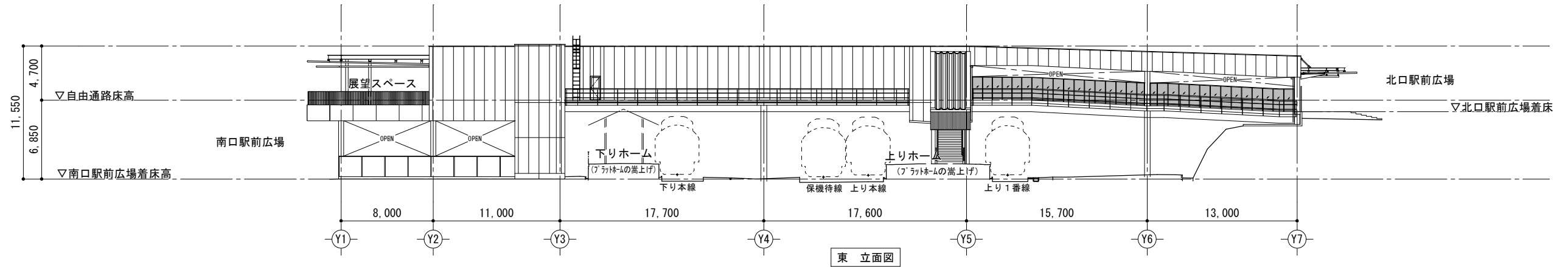
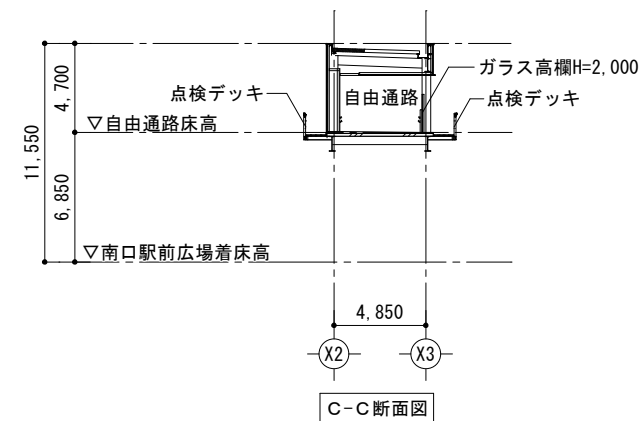
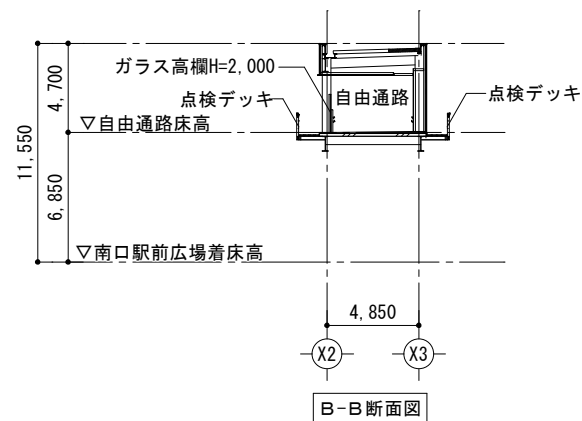
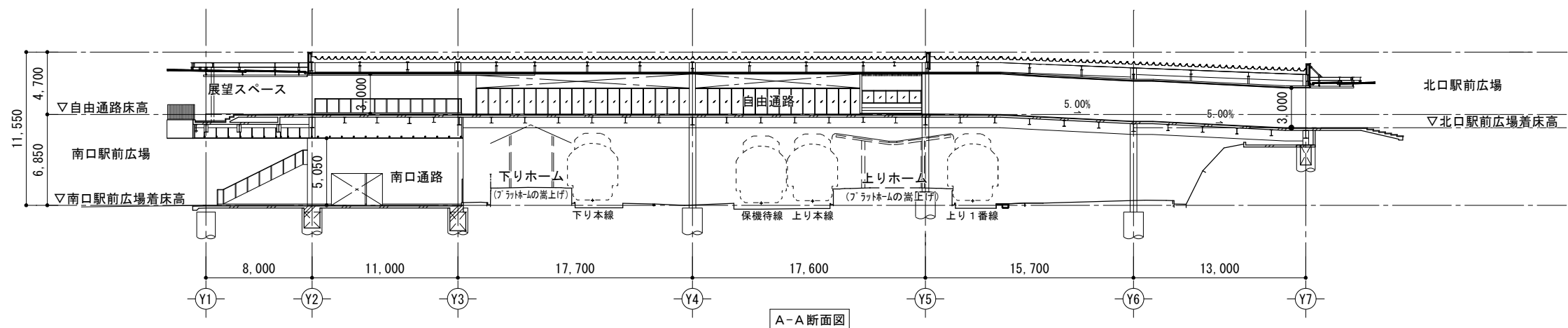


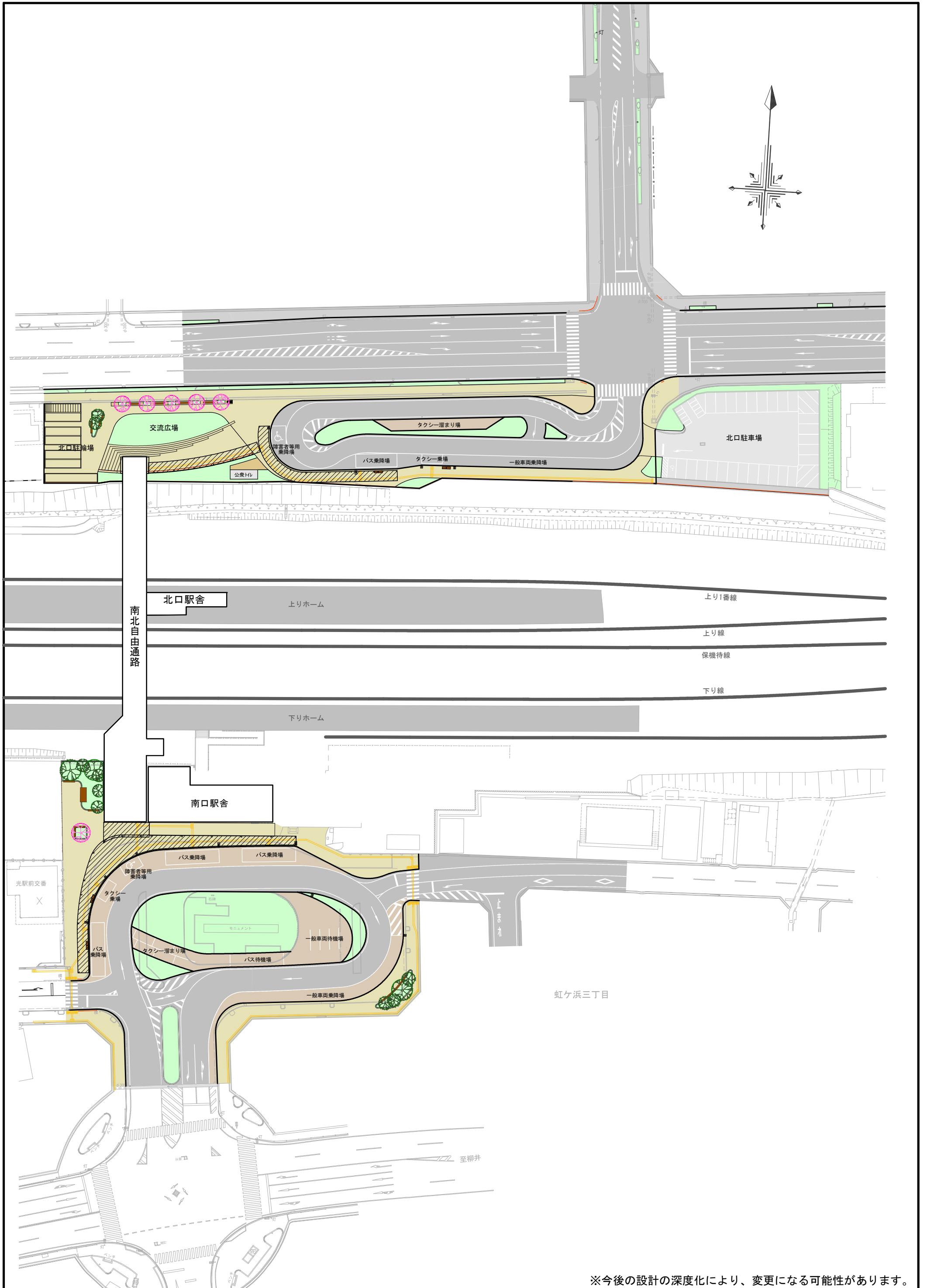
南北自由通路立面図（令和8年3月 基本設計）



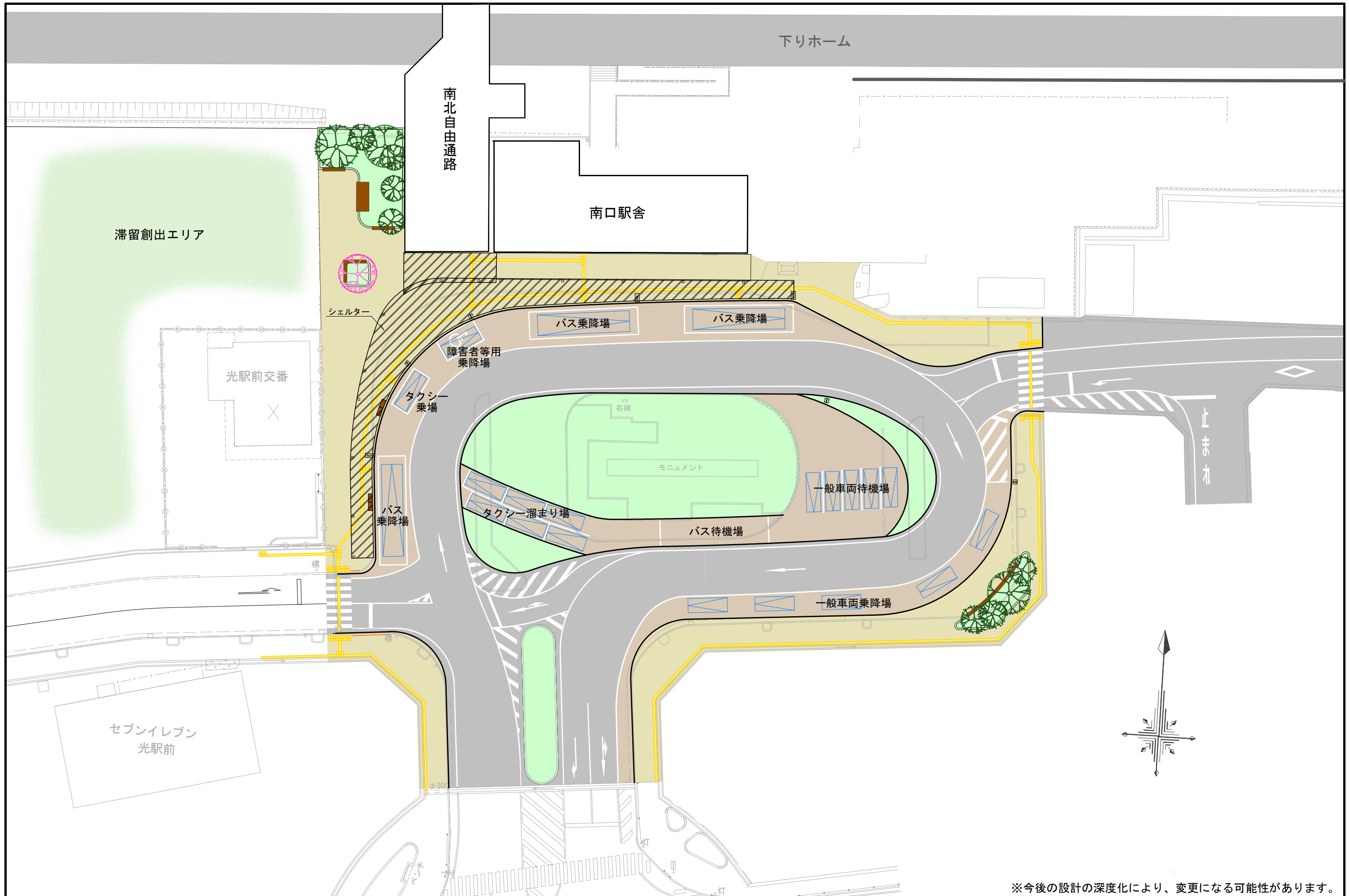
※今後の設計の深度化により、変更になる可能性があります。
 ※北口駅舎については、鉄道事業者において実施に向けた検討が進められており、レイアウトは確定ではありません。
 ※プラットホームの嵩上げについては、鉄道事業者において実施に向けた検討が進められています。



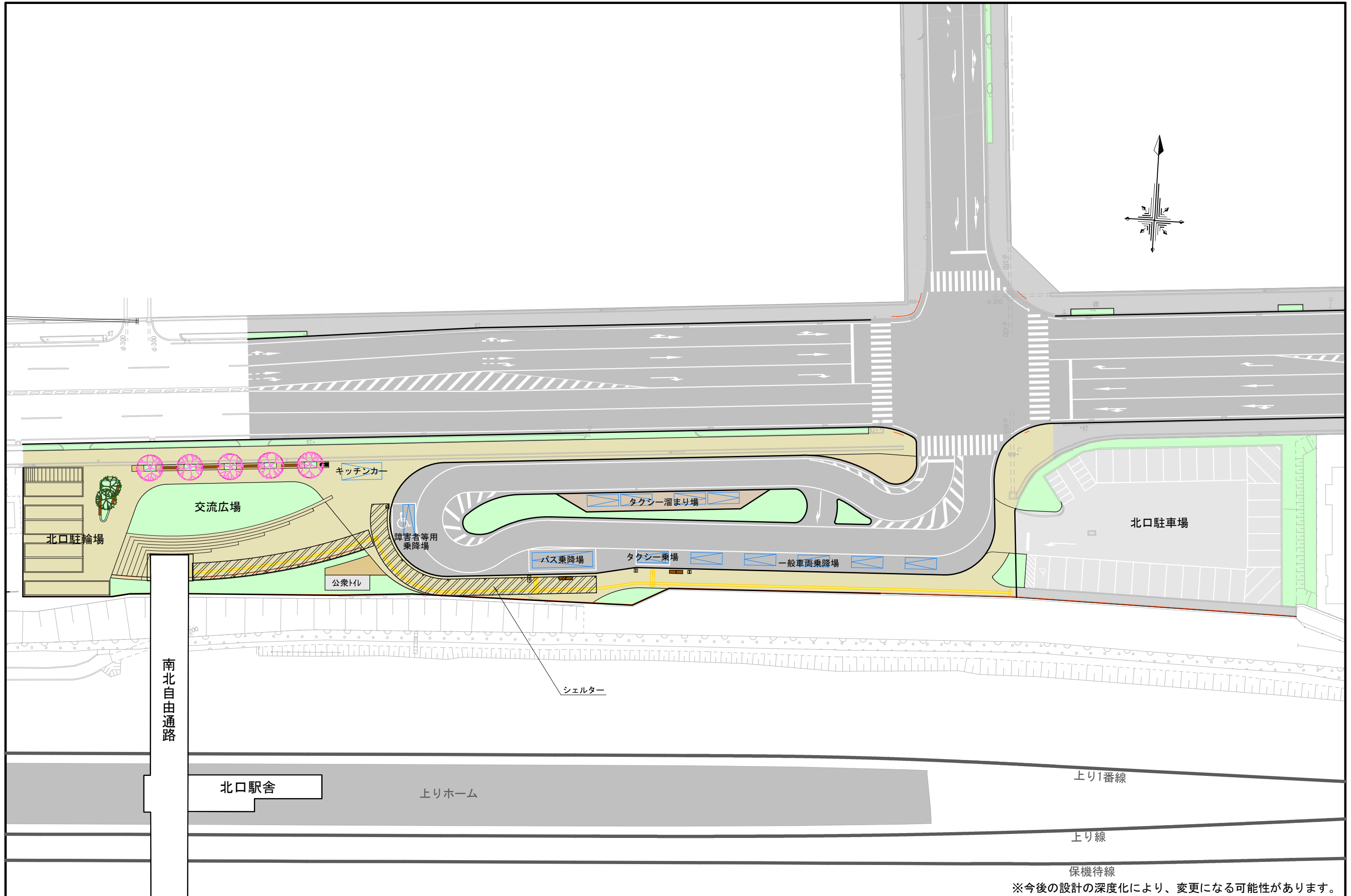
※今後の設計の深度化により、変更になる可能性があります。
 ※北口駅舎については、鉄道事業者において実施に向けた検討が進められており、レイアウトは確定ではありません。
 ※プラットホームの嵩上げについては、鉄道事業者において実施に向けた検討が進められています。



※今後の設計の深度化により、変更になる可能性があります。



※今後の設計の深度化により、変更になる可能性があります。



※今後の設計の深度化により、変更になる可能性があります。